



CATÁLOGO DE PRODUCTO

Parte No: 90-00006026

Versión: R04

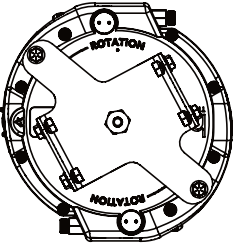
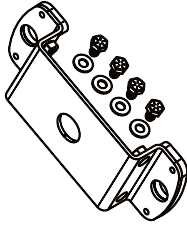
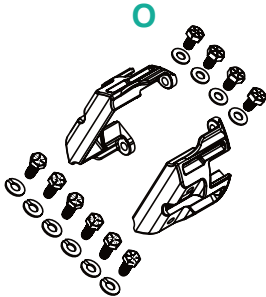
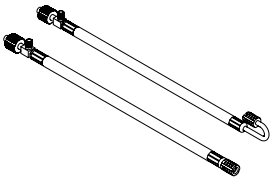
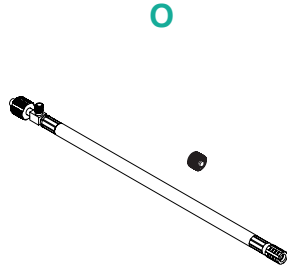
Fecha: 06/26/2018

HALO TIRE INFLATOR™

Aperia Technologies se encuentra orgullosa de ofrecer Halo Tire Inflator™ como la solución líder de inflado automático para Tractorcamiónes y Trailers. Halo es un sistema de bombeo de aire por fuerza rotativa completamente mecánico, y el primer dispositivo compatible con llantas de base ancha o doble. Es muy simple de instalar sobre la misma llanta en tan solo 5-10 minutos y no requiere ninguna otra conexión interna con compresores.

COMPONENTES DEL SISTEMA:

Un kit de cada categoría es requerido para una instalación completa en la llanta.

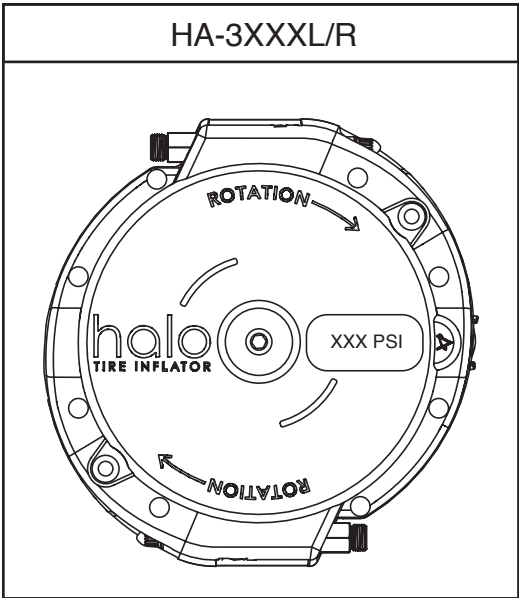
<p>1</p>  <p>Halo Tire Inflator™</p>	<p>2</p>  <p>Kit de brackets para tractorcamiónes</p>  <p>Kit de brackets para trailers</p>	<p>3</p>  <p>Manguera para llanta doble</p>  <p>Manguera para base ancha</p>
--	---	--

DÓNDE SOLICITARLO

Con mucho gusto responderemos a sus consultas para solicitar Halo o partes de reemplazo. Puedes llamar al número debajo y presionar (1) para ventas o enviarnos un email directamente. Esperamos escuchar pronto de usted.

Teléfono +1 (650) 741-3231
Website www.aperiatech.com
Ventas sales@aperiatech.com

HALO TIRE INFLATOR™



Número de Parte		Presión de rueda objetivo
Izquierda	Derecha	
HA-3080L	HA-3080R	80 PSI
HA-3085L	HA-3085R	85 PSI
HA-3090L	HA-3090R	90 PSI
HA-3095L	HA-3095R	95 PSI
HA-3100L	HA-3100R	100 PSI
HA-3105L	HA-3105R	105 PSI
HA-3110L	HA-3110R	110 PSI
HA-3115L	HA-3115R	115 PSI
HA-3120L	HA-3120R	120 PSI



halo
TIRE INFLATOR

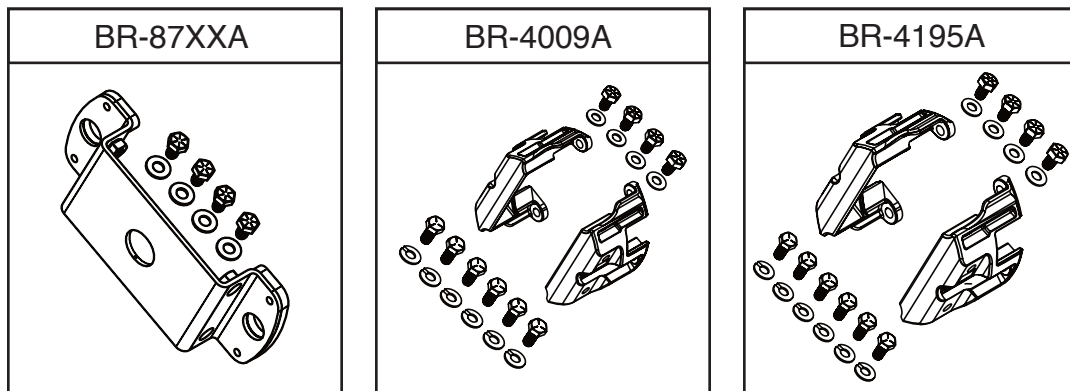
La primera y única solución completa para vehículos



Aperia
TECHNOLOGIES

KIT DE SOPORTES

Número de Parte	Tractorcamión/ Trailer	Descripción	Diámetro del tornillo	Diámetro completo	Números de tornillos
BR-8758A	Tractorcamión	Eje Motriz	5/8 pulg.	7 pulg.	8
BR-8758TB	Tractorcamión	Eje Loco	5/8 pulg.	7 pulg.	8
BR-8758AC	Tractorcamión	Eje Motriz (Accesorio)	5/8 pulg.	7 pulg.	8
BR-8734B	Tractorcamión	Eje Motriz	3/4 pulg.	7 pulg.	8
BR-4009A	Trailer/Leventable	Eje con espiga cónica (P)	5/16 pulg.	5 1/2 pulg.	6
BR-4195A	Trailer/Leventable	Eje con espiga recta (N)	5/16 pulg.	6 3/4 pulg.	6



MEDIDAS DEL TRACTOR



TABLE DE COMPATIBILIDADES PARA MONTAJE EN TRAILER*

Número de Parte	Tapacubos compatibles		
BR-4009A	National 340-009	PAI AHS-9961	SKF 1644
	Stemco 343-4009	Stemco 340-5096	Stemco 340-5097
	Hendrickson HXL5 S-33376		
BR-4195A	ConMet 10018621	Dual Dynamics 7.5-GI	Dual Dynamics DG-7.5P
	PAI AHS-9907	Stemco 340-4195	Stemco 352-4195
	Hendrickson HXL5 S-33377		

*Si su tapacubos no se encuentra listado, por favor contactarse con Soporte Técnico.

KIT DE MANGUERAS

MANGUERAS PARA LLANTA DOBLE

Número de Parte	Descripción
HS-1110S	Manguera Interna, 11 pulg.
HS-1120S	Manguera Interna, 12 pulg.
HS-1130S	Manguera Interna, 13 pulg.
HS-1140S	Manguera Interna, 14 pulg.
HS-1150S	Manguera Interna, 15 pulg.
HS-1160S	Manguera Interna, 16 pulg.

MANGUERAS PARA LLANTA DOBLE

Número de Parte	Descripción
HS-1090U	Manguera Externa, 9 pulg.
HS-1100U	Manguera Externa 10 pulg.
HS-1110U	Manguera Externa, 11 pulg.
HS-1120U	Manguera Externa, 12 pulg.
HS-1130U	Manguera Externa, 13 pulg.

MANGUERAS PARA BASE ANCHA*

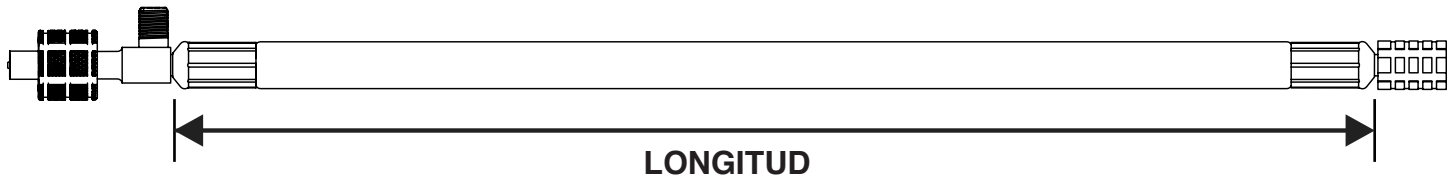
Número de Parte	Descripción
HS-1080S	Manguera Simple, 8 pulg.
HS-1100S	Manguera Simple, 10 pulg.

*Mangueras para base ancha incluyen tapa (AC-100HS)

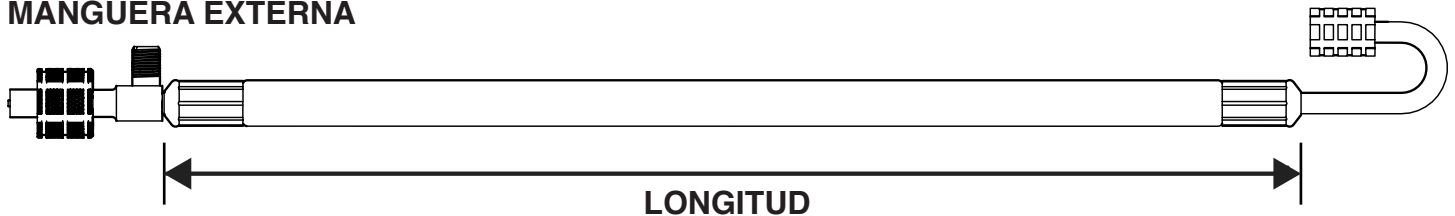
CÓMO MEDIR LAS MANGUERAS

Longitud de mangueras medidas de válvula a válvula.

MANGUERA INTERNA O BASE ANCHA



MANGUERA EXTERNA



KITS PARA FLOWBELOW

Número de Parte	Descripción
AC-200FB	Adaptador de FlowBelow y Halo
AC-215FB	Kit de Separadores de FlowBelow, 1.5 pulg.
AC-220FB	Kit de Separadores de FlowBelow, 2.0 pulg.
BR-8758AC	Tractorcamión, Eje Motriz (Accesorio)
FA-101FB	Kit de Fijación, Tuercas de Montaje para FlowBelow

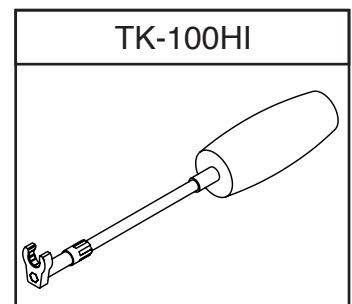
TORNILLOS RESISTENTE A ROBOS

Número de Parte	Descripción
FA-100TR	Kit de Tornillos Resistente a Robos, 1 Vehiculo (4 Halos), Llave tubo especial
TK-100TR	Kit de Herramientas, Llave tubo especial

KITS DE SERVICIO Y HERRAMIENTAS

Los kits de servicio incluyen partes necesarios para reutilizar Halos dañados. Los kits de herramientas son especialmente diseñados para utilizar con Halo, y el paquete incluye un manual especial para asegurar el uso adecuado.

Número de Parte	Descripción
TK-100HI	Kit de Herramientas, Instalador de Manguera
SK-101AD	Kit de Servicio, Repuestos, Plato Adaptador de Halo, 1.0
SK-200AD	Kit de Servicio, Repuestos, Plato Adaptador de Halo, 2.0
SK-200HF	Kit de Servicio, Repuestos, Conectores de Manguera Circulares
TK-200HF	Kit de Herramientas, Conectores de Manguera Circulares



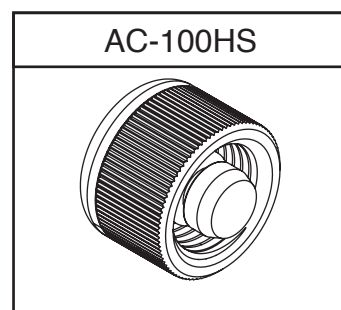
Agiliza la instalación y desinstalación de la manguera alcanzando la válvula de inflado.

KITS DE FIJACIÓN

Número de Parte	Descripción	Incluido con
FA-100BR	Kit de Fijación, Para el Soporte de Halo	Todos Soportes
FA-200A	Kit de Fijación, Soporte del Trailer, Tornillos de Reemplazo para Tapacubos	Soportes para Trailers
FA-100AD	Kit de Servicio, Repuestos, Plato Adaptador de Halo, 1.0	SK-101AD
FA-200AD	Kit de Servicio, Repuestos, Plato Adaptador de Halo, 2.0	SK-200AD
FA-100FB	Kit de Fijación, Adaptador de FlowBelow	AC-200FB
FA-100CH	Kit de Fijación, Cubre Cromo para El Halo	AC-200CH

ACCESORIOS Y REPUESTOS

Número de Parte	Descripción
AC-200CH	Cubre Cromo para El Halo
AC-100HS	Tapa de conversión de llanta Doble a Ancha
AC-100HR	Kit para Adjuntar Manguera



INSTRUCCIONES Y MANUALES DE USUARIO

Número de Parte	Descripción
IN-100UM-ES	Manual de Usuario de Halo
IN-100RL	Etiqueta de Instrucciones para Servicio en Ruta



90-00006026