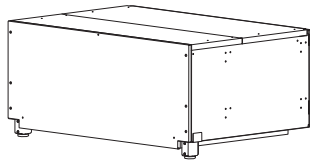


ACONDICIONADOR DE AIRE FUNDA



UTZ-WUZA-C
UTZ-WUZZB-C

1. PRECAUCIONES DE SEGURIDAD

1.1. ¡IMPORTANTE! Lea antes de comenzar

Este sistema acondicionador de aire cumple estrictamente con los estándares de seguridad y funcionamiento.

Como instalador o personal de servicio, una parte importante de su trabajo consiste en instalar o realizar reparaciones en el sistema para que funcione de forma segura y eficaz.

Para una instalación segura y un funcionamiento sin problemas, debe:

- Lea este libro de instrucciones con cuidado antes de comenzar.
- Siga cada paso de la instalación o de la reparación exactamente como se ilustra.
- Cumpla con todos los códigos eléctricos locales, estatales y nacionales.
- Preste mucha atención a todos los avisos de advertencia y precaución que aparecen en este manual.

ADVERTENCIA: Este símbolo se refiere a una práctica peligrosa o insegura que puede ocasionar lesiones personales graves o la muerte.

ATENCIÓN: Este símbolo se refiere a una práctica peligrosa o insegura que puede ocasionar lesiones personales y el potencial de daños al producto o a la propiedad.

- Símbolos de alerta de peligro



Eléctrico



Seguridad/alerta

Si fuese necesario, consiga ayuda

Estas instrucciones son todo lo que necesita para la mayoría de sitios de instalación y condiciones de mantenimiento.

Si requiere ayuda para un problema especial, contáctese con nuestro punto de ventas/servicio o con su distribuidor certificado para recibir instrucciones adicionales.

En caso de una instalación indebida

El fabricante no se hará responsable por instalaciones indebidas o por el servicio de mantenimiento, incluido el no seguir las instrucciones en este documento.

1.2. Precauciones especiales

Al realizar el cableado

LA DESCARGA ELÉCTRICA PUEDE OCASIONAR LESIONES PERSONALES O LA MUERTE. ÚNICAMENTE UN ELECTRICISTA CALIFICADO Y EXPERIMENTADO DEBE INTENTAR CABLEAR ESTE SISTEMA.

- No suministre energía eléctrica a la unidad antes de que el cableado se haya completado y los tubos se hayan reconectado y controlado.
- En este sistema se utilizan tensiones eléctricas altamente peligrosas. Consulte cuidadosamente el diagrama de cableado y estas instrucciones al momento de hacer el cableado. Las conexiones incorrectas e inadecuada conexión a tierra pueden causar lesiones accidentales o muerte.
- Conecte a masa (tierra) la unidad siguiendo las normas eléctricas locales.
- Conecte todo el cableado firmemente. El cableado flojo puede ocasionar el sobrecalentamiento en los puntos de conexión y un posible riesgo de incendio.

Al realizar el traslado

Sea cuidadoso al levantar y trasladar las unidades de interior y exterior. Trabaje con un compañero y doble las rodillas al levantar peso para reducir el esfuerzo sobre su espalda. Los bordes afilados o las aletas de aluminio finas del aparato de aire acondicionado pueden cortar los dedos.

Al realizar la instalación...

...en un cielorraso o una pared

Asegúrese de que el cielorraso/la pared sea lo suficientemente fuerte como para soportar el peso de la unidad. Puede ser necesario construir un fuerte marco de madera o metal para proporcionar soporte adicional.

...en una habitación

Aísle adecuadamente cualquier pedazo de la tubería que pase dentro de la habitación para impedir que "la transpiración" gotee y el agua cause daño a paredes y pisos.

Al conectar la tubería de refrigerante

- Mantenga el tendido de tubería lo más corto posible.
- Utilice el método de abocinado para conectar tuberías.

MANUAL DE INSTALACIÓN

Únicamente para personal de servicio autorizado.

N.º DE PIEZA 9351963002-02

Contenido

1. PRECAUCIONES DE SEGURIDAD	1
1.1. ¡IMPORTANTE! Lea antes de comenzar	1
1.2. Precauciones especiales	1
2. ESPECIFICACIONES DEL PRODUCTO	2
2.1. Herramientas de instalación	2
2.2. Accesorios	2
2.3. Requisitos de la tubería	2
3. INSTALACIÓN	3
3.1. Dimensiones	3
3.2. Consideraciones previas a la instalación	3
3.3. Instalación de la funda de pared	4
4. MANTENIMIENTO	8

- Aplique lubricante para refrigerante a las superficies correspondientes del ensanchado y a los tubos de unión antes de conectarlos, luego apriete la tuerca con una llave de torsión a fin de obtener una conexión libre de fugas.
- Compruebe cuidadosamente que no haya fugas antes de abrir las válvulas de refrigerante.

NOTA:

Dependiendo del tipo de sistema, las líneas de líquido y gas pueden ser estrechas o anchas. Por lo tanto, para evitar confusiones, la tubería de refrigerante para su modelo particular se especifica como "pequeño" o "grande" en lugar de "líquido" o "gas".

Al realizar reparaciones

- Apague la energía eléctrica en el panel principal del disyuntor diferencial antes de abrir la unidad para controlar o reparar piezas eléctricas y cableado.
- Mantenga dedos y ropas alejados de las piezas móviles.
- Limpie el sitio después de terminar, recuerde verificar que no queden restos de metal o pedazos de cable dentro de la unidad que se ha reparado.
- Después de la instalación, explique el funcionamiento correcto al cliente, haciendo uso del manual de funcionamiento.



ADVERTENCIA

- Para evitar una descarga eléctrica, nunca toque los componentes eléctricos poco después de haber apagado la alimentación eléctrica. Después de apagar la energía, espere siempre por lo menos 10 minutos antes de tocar los componentes eléctricos.
- La instalación de este producto solo deben hacerla instaladores profesionales o técnicos en mantenimiento experimentados, según las instrucciones de este manual. La instalación por personal que no esté capacitado o la instalación inadecuada del producto podría provocar accidentes graves como lesiones, fugas de agua, descargas eléctricas o fuego. Si el producto se instala ignorando las instrucciones del manual de instalación, la garantía del fabricante quedará anulada.
- No encienda la alimentación eléctrica hasta que todo el trabajo de instalación haya sido completado. Al encender la alimentación eléctrica antes de completar el trabajo puede provocar accidentes graves como una descarga eléctrica o fuego.
- Si se producen fugas de refrigerante cuando esté trabajando, ventile el área. Si la fuga de refrigerante se expone a la llama directa, puede producir un gas tóxico.
- La instalación debe realizarse según las reglamentaciones, códigos o normas para el cableado eléctrico y los equipos de cada país, región o el lugar de instalación.
- Evite utilizar este equipo con aire u otro refrigerante no especificado en las líneas de refrigerantes. Un exceso de presión puede provocar una rotura.
- Durante la instalación, asegúrese de que la tubería de refrigerante esta conectada firmemente antes de hacer funcionar el compresor. No haga funcionar el compresor si la tubería de refrigerante no está conectada firmemente con la válvula de 2 o 3 vías abierta. Esto puede provocar una presión anormal en el ciclo de refrigeración, lo cual conduce a una ruptura o incluso lesión.
- Cuando se esté instalando o relocalizando el acondicionador de aire, no se debe mezclar ningún gas que sea diferente al refrigerante especificado (R410A), ni permitir que entre al ciclo refrigerante.
- Si entra aire u otro gas en el ciclo de refrigeración, la presión del interior del ciclo subirá a un valor extraordinariamente elevado y provocará una rotura, lesiones, etc.
- Para que el acondicionador de aire funcione de forma satisfactoria, instálelo como se describe en este manual.
- Conecte la unidad interior y la unidad exterior, o la unidad interior, utilice la tubería y los cables del acondicionador de aire disponibles en el distribuidor local. Este manual describe las conexiones correctas con el juego de instalación.
- No modifique el cable de alimentación, utilice cable de extensión o cableado de derivación. El uso incorrecto puede provocar descargas eléctricas o incendios debido a una conexión deficiente, un aislamiento insuficiente o sobrecorriente.
- No purgue el aire con refrigerantes; utilice una bomba de vacío para purgar el sistema.
- No hay refrigerante adicional en la unidad exterior para purgar el aire.
- No use medios para acelerar el proceso de descongelamiento o para limpiar, aparte de los recomendados por el fabricante.
- El aparato debe almacenarse en un cuarto sin fuentes de ignición que operen en forma continua (por ejemplo: llamas abiertas, un aparato de gas en funcionamiento o un calentador eléctrico en funcionamiento).
- No perfore o quemee.
- Tenga en cuenta que los refrigerantes tal vez no tengan olor.
- Usar la misma bomba de vacío para distintos refrigerantes puede dañar la bomba de vacío o la unidad.
- Use un manómetro múltiple, bomba de vacío y manguera de carga para R410A exclusivamente.
- Durante la operación de evacuación, asegúrese de que el compresor esté apagado antes de retirar la tubería de refrigerante.
- No retire la tubería de conexión mientras el compresor esté funcionando con la válvula de 2 o 3 vías abierta. Esto puede provocar una presión anormal en el ciclo de refrigeración, lo cual conduce a una ruptura o incluso lesión.
- Cáncer y Daño Reproductivo - www.P65Warnings.ca.gov.

⚠ ATENCIÓN

- Esta unidad debe instalarla personal calificado con una certificación de capacidad de manejo de fluidos refrigerantes. Consulte la regulación y las leyes en uso en el lugar de instalación.
- Instale la unidad según las reglamentaciones y códigos locales vigentes en el lugar de instalación, y las instrucciones proporcionadas por el fabricante.
- Esta unidad es parte de un conjunto constituyente de un acondicionador de aire. La unidad no debe instalarse sola ni debe instalarse con un dispositivo que no esté autorizado por el fabricante.
- Cuando las tuberías de instalación son inferiores a 6 pies (2 m), el sonido de la unidad exterior se transferirá a la unidad interior, lo cual provocará mucho sonido de funcionamiento o un sonido anormal.
- Para proteger a las personas, conecte a tierra correctamente la unidad, y utilice el cable de alimentación combinado con un interruptor automático de fuga a tierra (ELCB).
- Las unidades no son a prueba de explosión y, en consecuencia, no deben instalarse en atmósferas explosivas.
- Esta unidad no contiene piezas reparables por el usuario. Consulte siempre con técnicos de servicio experimentados para su reparación.
- Cuando mueva ni reubique el acondicionador de aire, consulte a técnicos de mantenimiento experimentados para realizar la desconexión o volver a instalar la unidad.
- Hay que monitorear a los niños para asegurar que no jueguen con el dispositivo.
- Este aparato no está diseñado para ser utilizado por personas (incluyendo niños) con capacidades físicas, sensoriales o mentales reducidas, o que tengan falta de experiencia y conocimiento, a menos que hayan recibido la supervisión o las instrucciones relativas a su uso por una persona responsable de su seguridad. Los niños deben ser supervisados en todo momento para asegurar de que no jueguen con el aparato.
- No toque las aletas de aluminio del intercambiador de calor incorporado en la unidad interna o externa para evitar lesiones cuando instale o le haga mantenimiento a la unidad.
- No coloque ningún otro producto eléctrico ni enseres domésticos debajo de la unidad interior o la funda. La condensación que gotee de la unidad puede mojarlas, y puede provocar daños o fallas a su propiedad.
- No abra el orificio en la funda para evitar fugas de agua y aire. (excepto para fijar la funda a la pared con tornillos)

2. ESPECIFICACIONES DEL PRODUCTO

- Este producto se fabrican con tolerancias y unidades métricas. Las unidades de uso en Estados Unidos se incluyen solo como referencia. En aquellos casos en los que se requieren dimensiones y tolerancias exactas, consulte siempre las unidades métricas.

2.1. Herramientas de instalación

⚠ ADVERTENCIA

Para instalar una unidad que utiliza refrigerante R410A, use herramientas dedicadas y materiales de tubería que se hayan fabricado específicamente para uso del R410A. Puesto que la presión de refrigerante R410A es aproximadamente 1,6 veces más alto que el R22, si no se usa el material de tubería dedicado o la instalación es incorrecta, puede haber rupturas o lesiones. Asimismo, puede provocar accidentes graves como fugas de agua, descargas eléctricas o un incendio.

Nombre de la herramienta	Cambio de R22 a R410A
Manómetro múltiple	La presión es elevada y no se puede medir con un manómetro convencional (R22). Para evitar mezclas erróneas con otros refrigerantes, se ha cambiado el diámetro de cada orificio. Se recomienda usar el medidor con sellos de -30 inHg a 768 psi (de -0,1 a 5,3 MPa) para presión alta. De -30 inHg a 551 psi (de -0,1 a 3,8 MPa) para presión baja.
Manguera de carga	Para aumentar la resistencia a la presión, se cambiaron el material de la manguera y el tamaño de la base.(R410A)
Bomba de vacío	Se puede utilizar una bomba de vacío convencional si se instala el adaptador correspondiente. (Se prohíbe el uso de una bomba de vacío con un motor en serie.)
Detector de fugas de gas	Detector especial de fugas de gas para refrigerante HFC R410A.

■ Tuberías de cobre

Es necesario utilizar tuberías de cobre sin soldaduras y es deseable que la cantidad de aceite residual sea inferior a 0,004 oz/100 pies (40 mg/10 m). Evite el uso de tuberías de cobre con partes aplastadas, deformadas o descoloridas (especialmente, en la superficie interior). De lo contrario, la válvula de expansión o la tubería capilar se pueden bloquear debido a los contaminantes.

Puesto que los acondicionadores de aire que utilizan R410A se someten a presiones mayores que las del refrigerante convencional, es necesario seleccionar materiales adecuados.

Grosos de las tuberías de cobre recocido

Diámetro nominal (pulg.)	Diámetro exterior (mm)	Grosor [pulg.(mm)]
1/4	6,35	0,031 (0,80)
3/8	9,52	

2.2. Accesorios

⚠ ADVERTENCIA

Durante la instalación, asegúrese de utilizar las piezas suministradas por el fabricante u otras piezas indicadas. El uso de piezas no indicadas puede causar accidentes graves como la caída de la unidad, fugas de agua, descargas eléctricas o incendios.

- Se suministran las siguientes piezas de instalación. Utilícelos como sea necesario.
- Guarde el manual de instalación en un lugar seguro y no deseche ninguno de los accesorios hasta que haya finalizado la instalación.

Esta unidad ha sido diseñada para ser instalada a través de la pared en edificios nuevos o existentes.

Se requiere una rejilla exterior especificada para completar la instalación de este producto. La rejilla exterior especificada debe adquirirse localmente.

El chasis y el gabinete delantero se envían en una sola caja.

Los accesorios opcionales para completar una instalación en particular son los siguientes:

Nombre y forma	Cant.	Nombre y forma	Cant.
Manual de instalación (Este manual)	1	Aislamiento de la funda A	1
Tubería complementaria	2	Aislamiento de la funda B	1
Aislamiento de la tubería (T10 1-3/16 x 4-3/4 pulg. [30 x 120 mm])	3	Cable de conexión a tierra	1
Aislamiento del conducto (T15 1-3/16 x 8-11/16 pulg. [30 x 220 mm])	2	Tubería de drenaje	1
Pata de nivelación	2	Material de sellado (13/16 x 13/16 pulg. [20 x 20 mm])	2
Tornillo autorroscante (10 mm)	4	Placa de drenaje	1
Tornillo autorroscante (14 mm)	2	Material de la junta de goma	1
Aislamiento exterior* (T30 13/16 x 13-3/8 pulg. [20 x 340 mm]) * : Solo UTZ-WUZB-C	1		

Es necesario un juego de las siguientes partes para instalar este producto.

Materiales adicionales			
Ensamble de tubería de conexión	Cinta decorativa	Montura	Tornillos autorroscantes
Cable de conexión	Cinta de vinilo	Manguera de drenaje	Sellador
Tubería de pared	Tapa de pared	M10 perno, tuerca	


2.3. Requisitos de la tubería

2.3.1 Protección de tuberías

- Proteja las tuberías para evitar la entrada de humedad y polvo.
- En especial, preste atención al dirigir las tuberías a través de un orificio o al conectar el extremo de una tubería a la unidad exterior.

Ubicación	Ubicación	Método de protección
Exterior	1 mes o más	Presionar las tuberías
	Menos de 1 mes	Presionar o sellar con cinta las tuberías
Interior	-	Presionar o sellar con cinta las tuberías

2.3.2 Tamaño de la tubería del refrigerante y longitud permitida

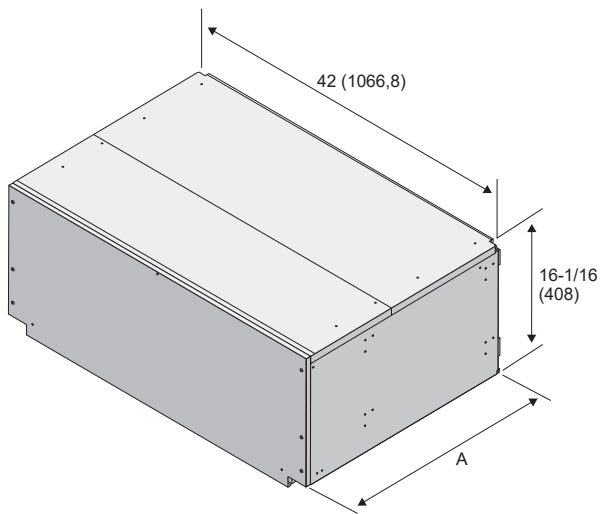
⚠ ATENCIÓN	
<ul style="list-style-type: none"> Mantenga la longitud de la tubería entre las unidades interior y exterior en la tolerancia permitida. Las longitudes máximas de este producto se muestran en la tabla. Si las unidades están más alejadas, no puede garantizarse el correcto funcionamiento. 	
Diámetro de la tubería <Líquido/Gas> [pulg. (mm)]	1/4 (6.35) / 3/8 (9,52)
Longitud máx. tubería (L) [pies (m)]	24 (7,5)
Diferencia de altura máx. (H) <Unidad interior a unidad exterior> [pies (m)]	9 (3)
Vista (ejemplo)	

3. INSTALACIÓN

3.1. Dimensiones

Figura 1 Dimensiones de la funda de pared

Unidad: pulg. (mm)



Modelo	A
UTZ-WUZA-C	27-7/16 (697)
UTZ-WUZH-C	22-11/16 (577)

Figura 2 Dimensiones mínimas de la abertura de la pared

Unidad: pulg. (mm)

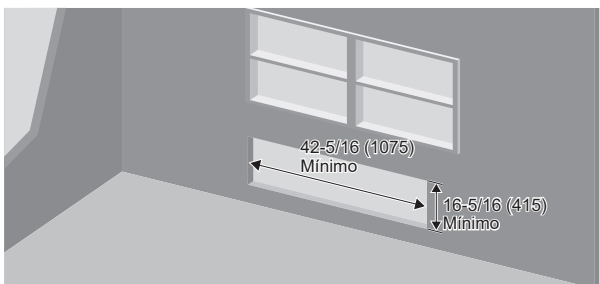


Figura 3 Holguras mínimas de la unidad

Unidad: pulg. (mm)

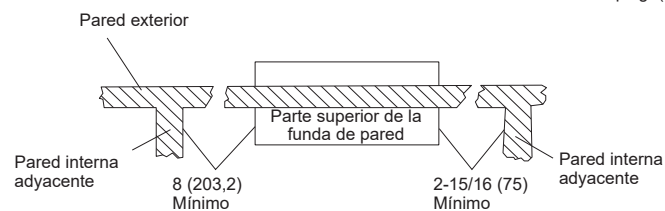
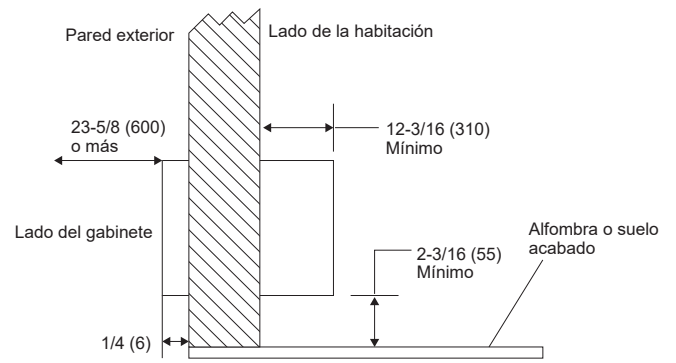


Figura 4 Interior y exterior mínimos

Unidad: pulg. (mm)



3.2. Consideraciones previas a la instalación

Antes de instalar la funda, compruebe que las siguientes directrices se satisfacen para especificar la ubicación de la abertura de la pared y la funda.

- El tamaño de la abertura de la pared debe ser el correcto. Para conocer las dimensiones de la funda, consulte la Figura 1. Para conocer las dimensiones de la abertura, consulte la Figura 2. No distorsione la forma de la funda de acuerdo con la abertura de la pared.
- Para la separación entre la funda y el suelo y la proyección hacia el lado interior, se definen las dimensiones mínimas. Para uso en exteriores, no coloque ningún obstáculo alrededor de la funda, y mantenga la distancia necesaria. Para obtener más detalles, consulte las Figuras 3 y 4.
- Al instalar en una pared de hormigón o mampostería, use el dintel para reforzarlo. No utilice la funda como dintel. Para la construcción típica de dintel, consulte la Figura 5.
- Al instalar la funda en la abertura, deben estar niveladas de la parte delantera a la trasera y de la parte derecha a la izquierda para drenar el agua condensada correctamente.
- El instalador debe adquirir los tornillos o pernos de montaje localmente para instalar la funda en el lado de la abertura de la pared. Compruebe que la resistencia de la pared sea lo suficientemente alta.
- El instalador debe proporcionar el sellado y el aislamiento adecuados alrededor de la funda del lado interior y del exterior después de instalar la funda.
- Se debe suministrar alimentación desde el tablero de distribución (interruptor de desconexión). Para el ejemplo de cableado, consulte la Figura 6. No realice orificios en la funda para fijar el interruptor de desconexión a fin de evitar la fuga de agua y de aire desde el interior de la funda.

Figura 5 Enmarcado con dintel

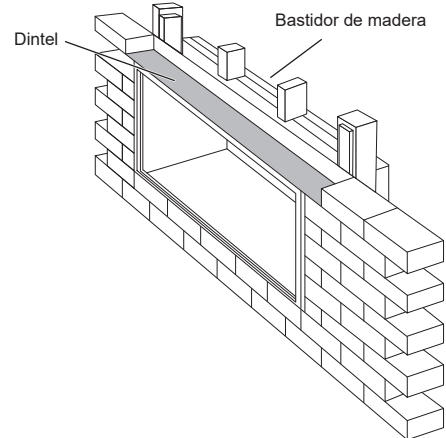
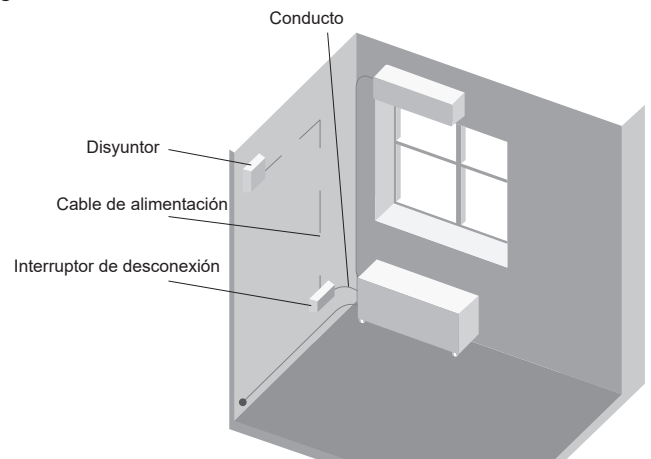


Figura 6 Conexión de la alimentación

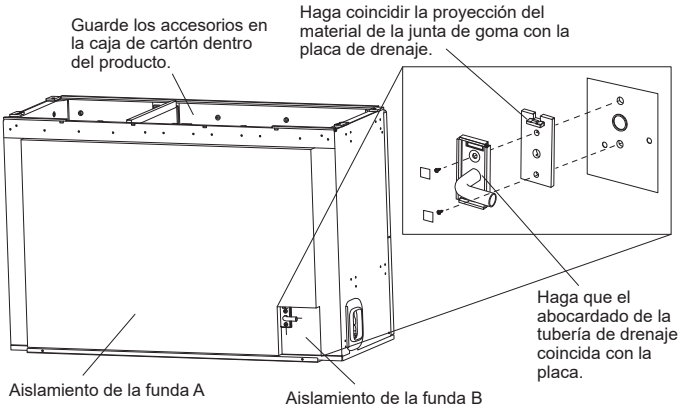


3.3. Instalación de la funda de pared

1. Instalación de la tubería de drenaje

- Instale en la funda usando la tubería de drenaje, la placa de drenaje, el material de la junta de goma, el material de la junta (13/16 × 13/16 pulg. [20 × 20 mm]) y el tornillo de autorroscante (14 mm). (Consulte la Figura 7)
- Saque estas piezas del embalaje de accesorios dentro de la funda y colóquelas.
- Apriete la tubería de drenaje con el tornillo de autorroscante al par especificado (2,0 N•m o más)

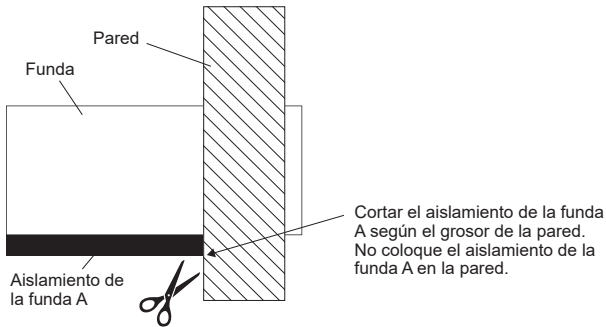
Figura 7 Tratamiento de la superficie inferior de la funda



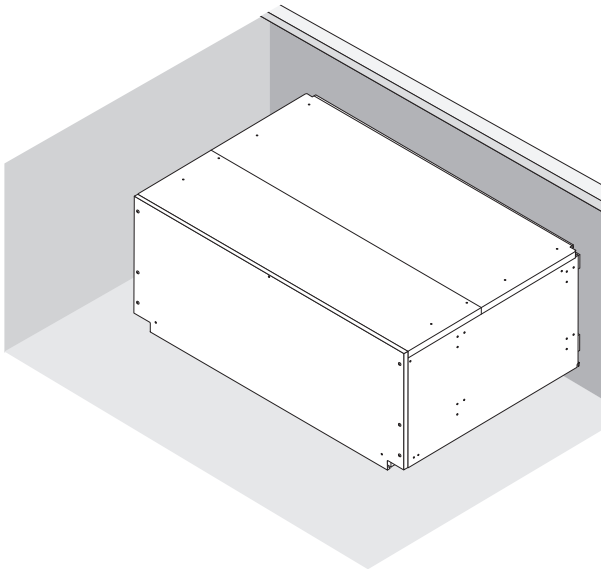
2. Fijación del aislamiento a la superficie inferior de la funda

- Coloque el aislamiento de la funda A y el aislamiento de la funda B a lo largo de la placa de drenaje. (Consulte las Figuras 7 y 8)
- * Corte el aislamiento de la superficie inferior de la funda para que coincida con el grosor de la pared.

Figura 8 Instalación del aislamiento de la funda



3. Insertar la funda en la pared

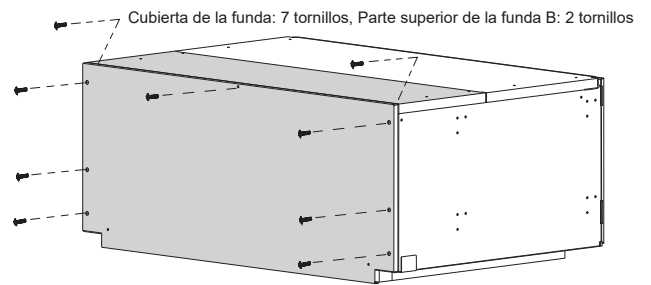
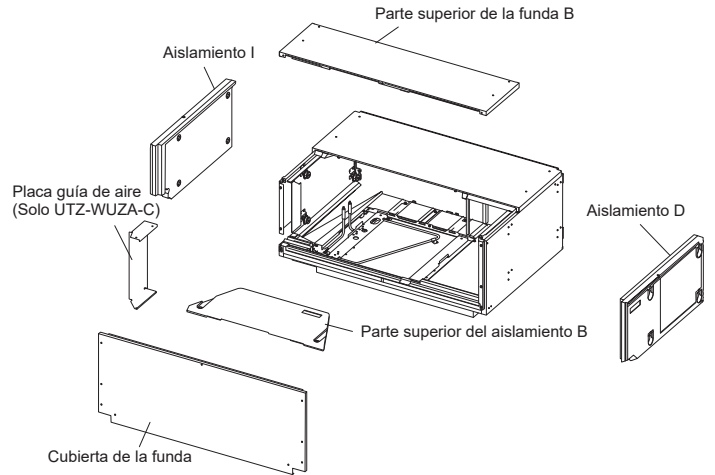


Cuando se satisfagan la ubicación, el tamaño y el espacio libre de la abertura de la pared, realice los siguientes procedimientos.

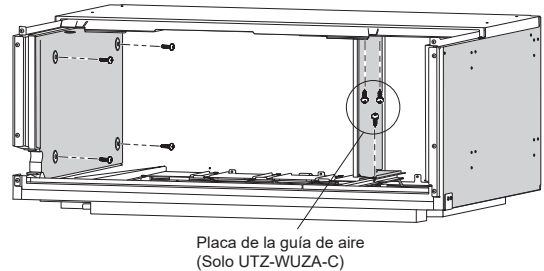
- (1) Deslice la funda en la abertura de la pared.
- (2) Instale la funda para cumplir con los requisitos de las figuras 3 y 4.
- (3) Compruebe que la funda está nivelada de la parte delantera a la trasera y de derecha a izquierda.
- (4) Fije a la pared.
- (5) Instale la unidad exterior.
- (6) Sello o masilla.

4. Extracción de la cubierta de la funda, parte superior de la funda B, parte superior del aislamiento B, aislamiento I, aislamiento D y placa de la guía de aire

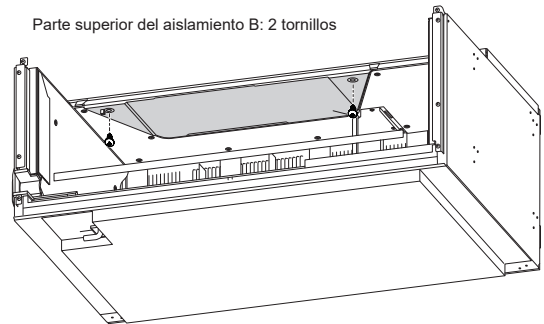
- * Las piezas utilizadas son diferentes entre UTZ-WUZA-C y UTZ-WUZZ-C. (Consulte la figura siguiente para más detalles.)
- Retire los siguientes accesorios.



Aislamiento I: 4 tornillos, Aislamiento D: 4 tornillos, Placa guía de aire: 3 tornillos

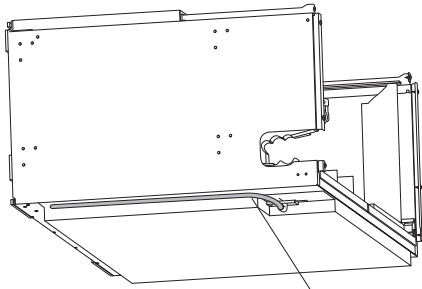


Parte superior del aislamiento B: 2 tornillos



5. Instalación del desagüe de la funda

- Conecte la manguera de drenaje (adquirida localmente) a la tubería de drenaje (tubería de cobre). Puede fluir un máximo de 1,8 l/h de agua descargada. Después de la conexión, compruebe que el agua descargada fluye correctamente.
- No drene al aire libre.
- Aísle el lado la tubería de drenaje para evitar la congelación.

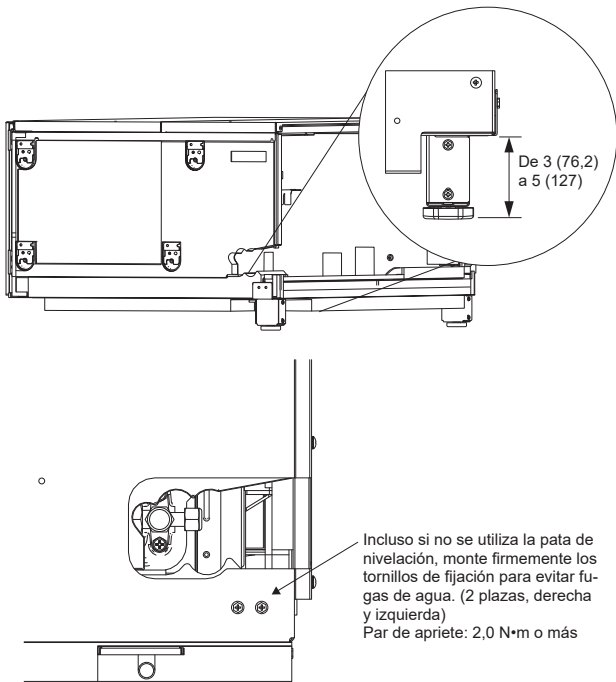


Fije firmemente la manguera de drenaje. Aísle la tubería de drenaje para evitar la condensación.

6. Instalación de la pata nivelación y medición del nivel.

- Ajuste la altura y mantenga el nivel en ambos extremos de la parte delantera y trasera. Para que el agua condensada se drene adecuadamente dentro de la unidad, la funda debe instalarse correctamente.
- Si la altura está fuera del intervalo de ajuste de la pata de nivelación, ajústela usando un pedestal.
- Cuando no se utilice la pata de nivelación, monte los tornillos de fijación de la pata de nivelación para cubrir el orificio del tornillo. De lo contrario, podría producirse una fuga de agua.
- Compruebe que la funda esté nivelada. Para un drenaje adecuado, debe estar nivelada de la parte delantera a la trasera y de derecha a izquierda.
- Fije los tornillos de fijación de la pata nivelación al par especificado. (2,0 N•m o más)

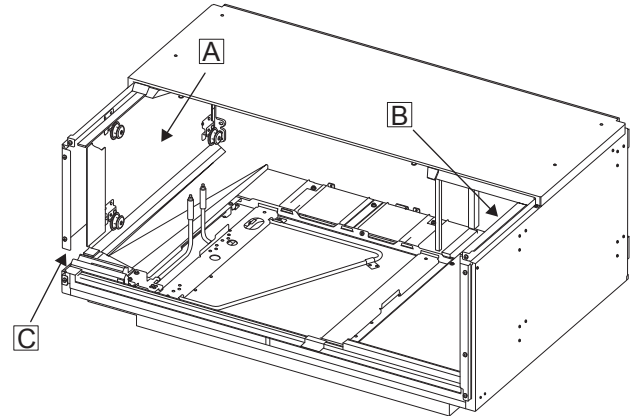
Unidad: pulg. (mm)



7. Atornillar la funda a la pared (los tornillos se adquieren localmente).

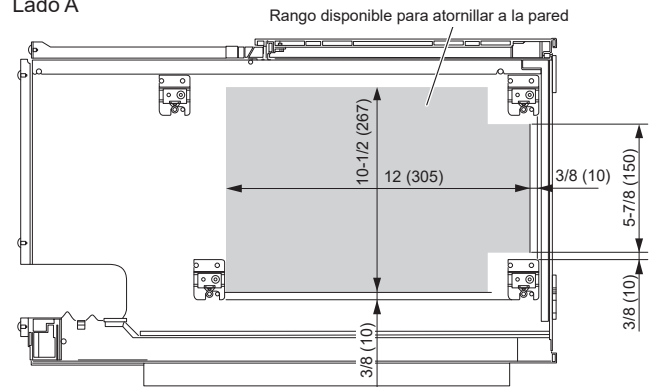
- Perforación local: 2 pzas. × 2 lugares, atornillado: 2 pzas. × 2 lugares
- Para instalar en la pared, se deben taladrar dos orificios en ambos lados de la funda. Perfore los orificios del tamaño adecuado y en el lugar adecuado de manera que los tornillos encajen en los miembros de apoyo resistentes de la pared. Además, asegúrese de que el lugar se encuentre dentro del intervalo permitido por el tornillo en la funda. No perforo a través de la parte inferior de la funda.

Figura 10

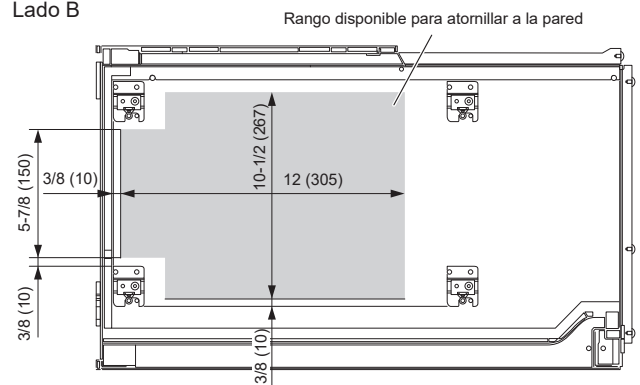


Unidad: pulg. (mm)

Lado A

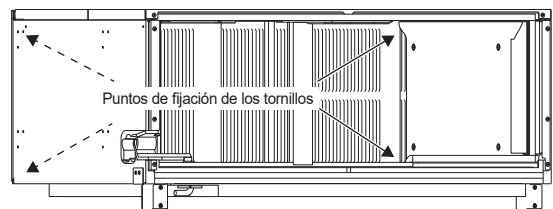


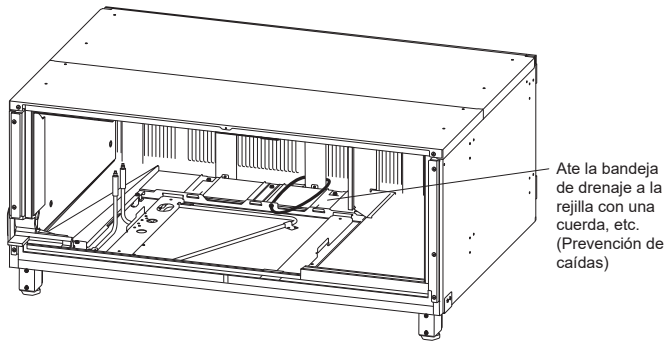
Lado B



8. Instalación de la rejilla trasera

- Fije la rejilla a la funda atornillando en 4 lugares.
- La rejilla trasera y los tornillos se adquieren localmente.
- La rejilla trasera debe instalarse antes de instalar la unidad exterior. Para obtener más información sobre el procedimiento de instalación, consulte el manual del procedimiento de instalación suministrado con el kit de la rejilla exterior.
- Una rejilla exterior incorrecta puede reducir la capacidad de enfriamiento o calefacción, aumentar el uso de energía, acortar la vida útil del compresor y anular la garantía. (Para obtener información acerca de la rejilla exterior adecuada, consulte el Manual de diseño y técnico).
- Para evitar que la rejilla caiga, pase la cuerda, etc., a través del orificio de la bandeja de drenaje y conéctela a la rejilla. Tenga cuidado de que la cuerda no entre en contacto con el calentador ni quede atrapada en la unidad exterior.

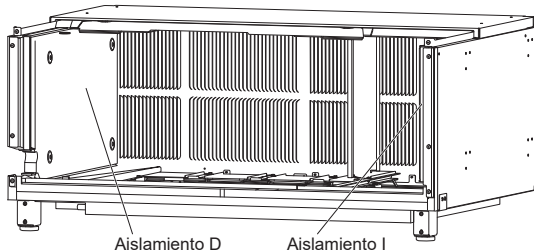




Ate la bandeja de drenaje a la rejilla con una cuerda, etc. (Prevención de caídas)

9. Instalación de la placa guía de aire y del aislamiento I/D

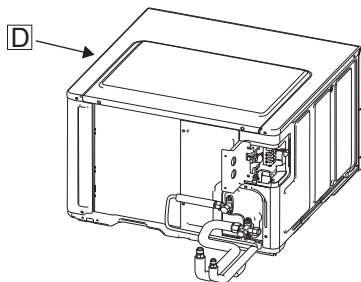
- Instale la placa de la guía de aire, el aislamiento I y el aislamiento D con tornillos.



Aislamiento D Aislamiento I

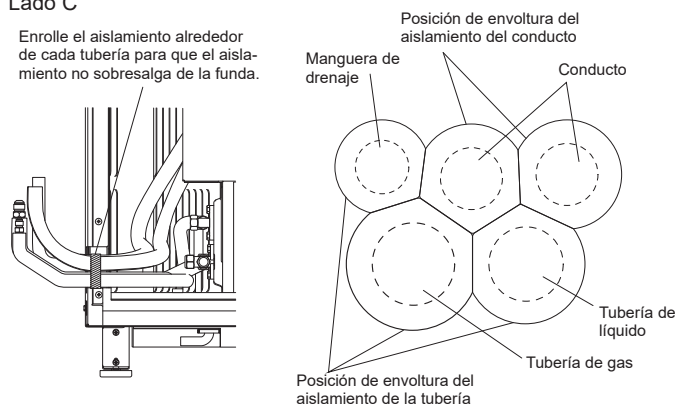
10. Instalación de la tubería complementaria a la unidad exterior

- Instale la tubería complementaria a la unidad exterior. Envuelva el aislamiento de la tubería suministrado y el aislamiento del conducto alrededor de cada tubería.
- Existen dos tipos de aislamiento. Envuelva el aislamiento adecuado para cada tubería.
- Ajuste la pieza de extracción para nivelarla.



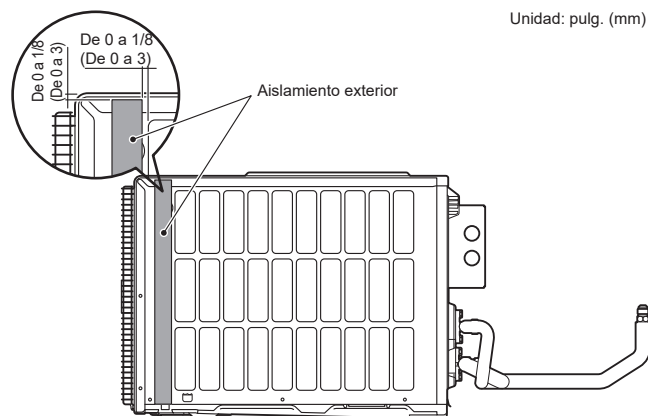
Lado C

Enrole el aislamiento alrededor de cada tubería para que el aislamiento no sobresalga de la funda.



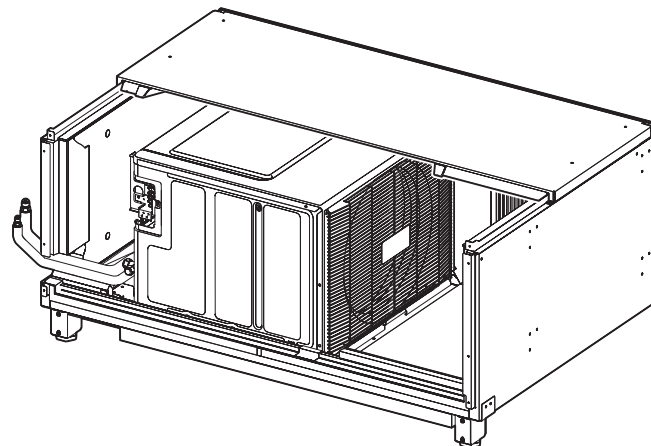
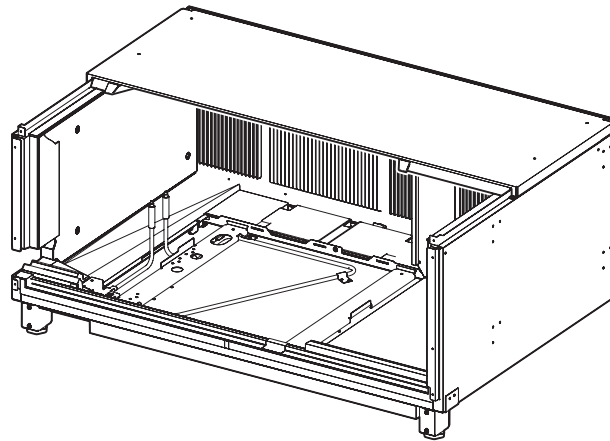
Lado D (Solo UTZ-WUZB-C)

Unidad: pulg. (mm)



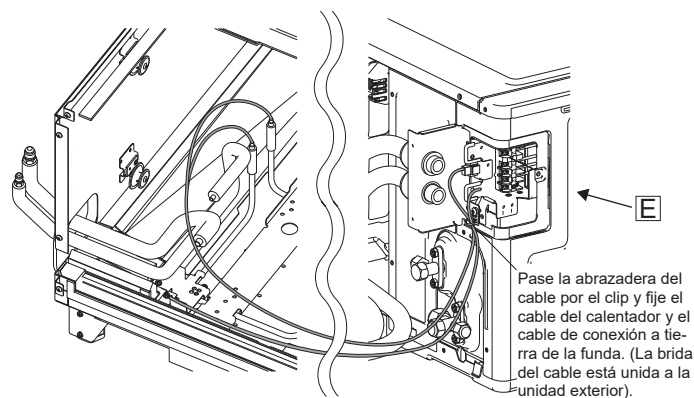
11. Instalación de la unidad exterior en la funda

- Coloque la unidad exterior delante de la funda. Deslícela y guárdela en la posición fija.
- Después de guardarlo en la funda, conecte el cable del conducto.
- Al instalar la unidad exterior, procure que el cable del calentador no quede atrapado.

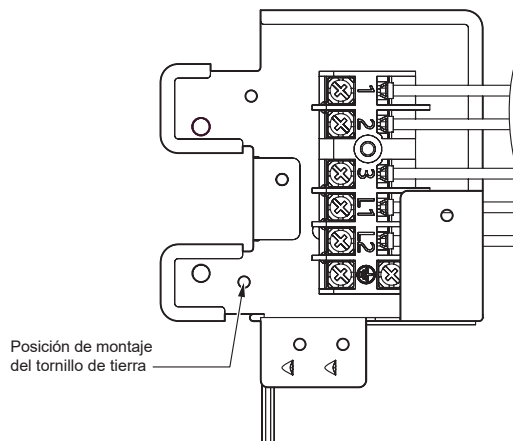


12. Conexión del cable de masa de la funda y del cable del calentador

- Cable del calentador: Conéctelo al conector del relé de la fijación del bloque de terminales.
- Cable de masa de la funda: Apriételo a la fijación del bloque de terminales y a la fijación del EPS.



Lado E

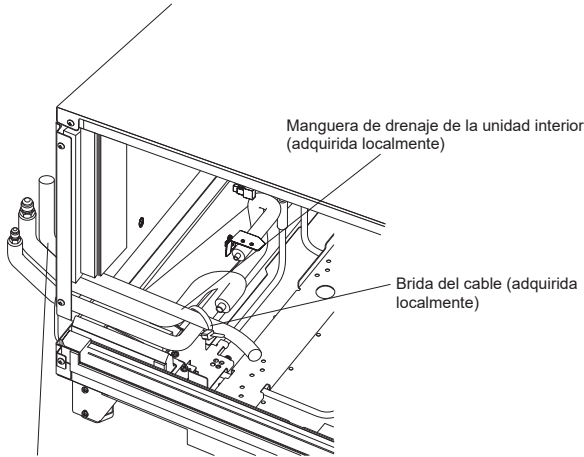


13. Instalación de la unidad interior

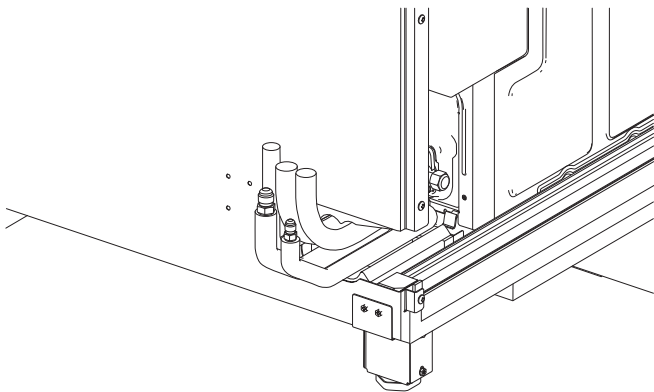
- Para obtener más información sobre el trabajo de instalación de la unidad interior, consulte el manual de instalación de la unidad interior.

14. Conexión de la tubería de conexión, la línea de serie, el conducto y la manguera de drenaje de la unidad interior

- Conecte la tubería de conexión, la línea de serie, el conducto y la manguera de drenaje de la unidad interior.
- Ajuste la longitud de tal modo que el extremo de la punta de la manguera de drenaje de la unidad interior alcance la bandeja de drenaje de la funda. Además, fije el extremo de la punta de la manguera de drenaje y las tuberías de conexión con el sujetacables (adquirido localmente) para evitar el contacto con el calentador.
- Existen dos tipos de aislamiento. Envuelva el aislamiento adecuado para el conducto y la manguera de drenaje.
- Cuando la manguera de drenaje no se pase a través de la funda, bloquee el viento con aislamiento adicional (adquirido localmente) para evitar que la funda tenga orificios en sus lados.
- Debe añadirse aislamiento (adquirido localmente) a la manguera de drenaje fuera de la funda para evitar la condensación.
- * Para más detalles sobre la conexión del cable a la unidad exterior, consulte el manual de instalación de la unidad exterior.



Se requiere el tratamiento de aislamiento de la manguera de desagüe fuera de la funda.



15. Conexión del cable de alimentación al interruptor de desconexión

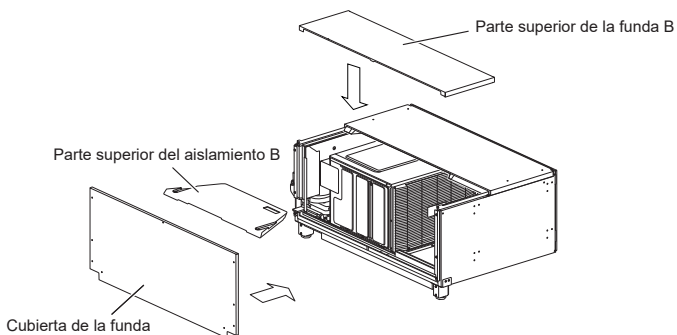
- Conecte la línea desde el disyuntor y la línea desde la unidad exterior a cada interruptor.

16. Vaciado y apertura de la válvula de 3 vías

- Para obtener más detalles sobre el trabajo, consulte el manual de instalación de la unidad exterior.
- * Después de estos trabajos, proceda a la prueba de funcionamiento según el manual de instalación de la unidad exterior.

17. Instalación de la parte superior del aislamiento B, la parte superior de la funda B y la cubierta de la funda

- Realice la instalación en el orden de la parte superior del aislamiento B, la parte superior B de la funda y la cubierta del manguito.



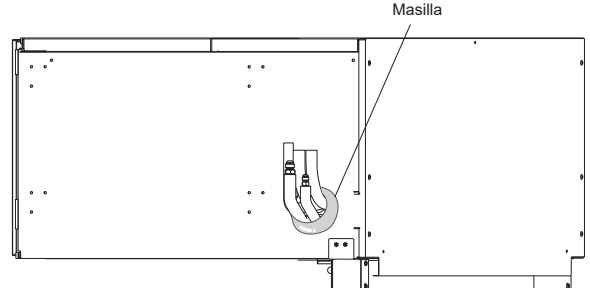
18. Calzado de la holgura entre la funda y la pared

NOTA:

Selle el espacio entre la funda y la pared tanto en interiores como en exteriores. De lo contrario, podría producirse una fuga de agua.

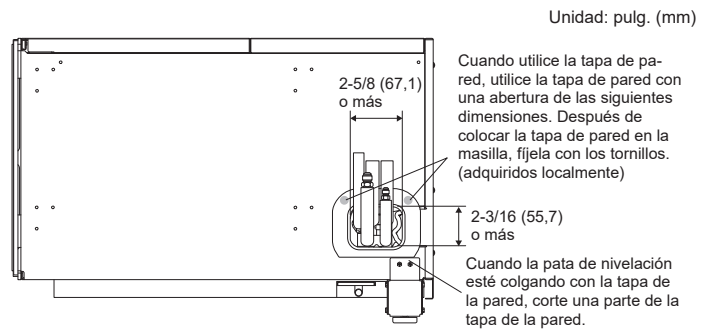
19. Aplicación de la masilla en la parte troquelada

- Aplicar la masilla alrededor de la tubería para bloquear el viento y evitar fugas de agua en la parte ciega.



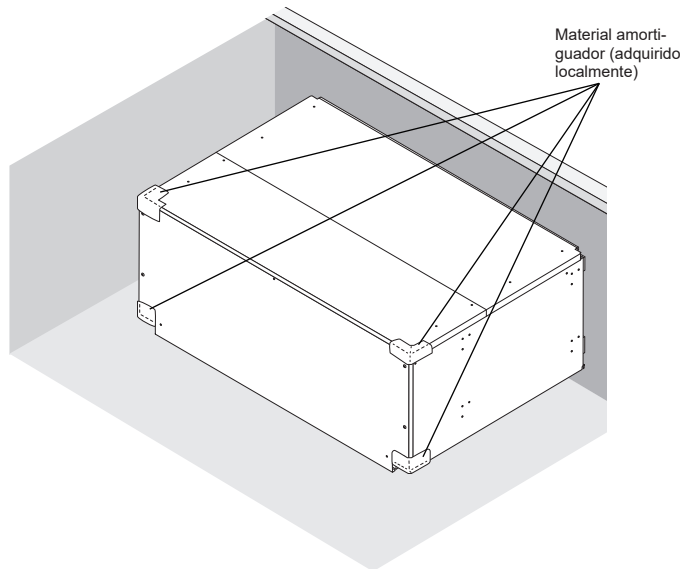
20. Llenado de los huecos troquelados con masilla (se recomienda su fabricación)

- Dependiendo de la situación, instale la cubierta decorativa. (adquirida localmente)



21. Montaje del material de amortiguación en la esquina de la funda (se recomienda su fabricación)

- Después de completar el trabajo de instalación, instale el material de amortiguación (adquirido localmente) en la esquina de la funda para evitar que el usuario sufra lesiones.



4. MANTENIMIENTO

- Compruebe si hay polvo obstruido en el interior de la manguera de drenaje.
- (1) Detenga el funcionamiento de la unidad y desactive el interruptor de desconexión.
 - (2) Retire los 7 tornillos y retire la cubierta de la funda.
 - (3) Retire los 2 tornillos y retire la cubierta de drenaje.
 - (4) Compruebe el polvo atascado alrededor del orificio de drenaje y elimine el polvo.
- Para el procedimiento de instalación, llévelo a cabo en el orden de (3) a (1).

