

UTZ-WUZA-C
UTZ-WUZZ-B

1. PRÉCAUTIONS DE SÉCURITÉ

1.1. IMPORTANT : Veuillez lire avant de commencer

Ce climatiseur répond à des normes de sécurité et d'utilisation strictes. Au titre d'installateur ou de personnel d'entretien, le fait d'installer et d'entretenir le système de manière à ce qu'il fonctionne en toute sécurité et efficacité représente une partie importante de votre travail.

Pour une installation sûre et une utilisation sans problèmes, vous devez :

- Lire attentivement ce manuel d'instruction avant de commencer.
- Suivre avec exactitude chacune des étapes d'installation ou de réparation tel qu'illustré.
- Respecter toutes les normes électriques locales, régionales et nationales.
- Faire extrêmement attention à toutes les notifications d'avertissement et de précautions données dans ce manuel.

AVERTISSEMENT:

Ce symbole se réfère à un danger ou à une pratique dangereuse qui peut provoquer des blessures corporelles graves ou la mort.

ATTENTION:

Ce symbole se réfère à un danger ou à une pratique dangereuse, qui peut provoquer des blessures corporelles ou une possibilité de dommages au produit ou aux biens.

- Symboles d'alerte de risque



Électrique



Sécurité / alerte

Si besoin, demandez de l'aide

Ces instructions contiennent tous les éléments dont vous avez besoin pour la plupart des sites d'installation et des conditions d'entretien.

Si vous avez besoin d'assistance pour un problème spécifique, communiquez avec votre boutique de vente/service après-vente ou votre distributeur certifié pour des instructions supplémentaires.

En cas de mauvaise installation

Le fabricant n'est en aucun cas responsable d'une installation ou d'un service d'entretien incorrects, y compris le non-respect des instructions de ce document.

1.2. Précautions particulières

Lors du câblage

LES CHOCs ÉLECTRIQUES PEUVENT ENGENDRER DE SÉRIEUX PRÉJUDICES CORPORELS OU LA MORT. SEUL UN ÉLECTRICIEN QUALIFIÉ ET EXPÉRIMENTÉ EST HABILITÉ À CÂBLER CE SYSTÈME.

- Ne jamais mettre l'appareil sous tension avant que tout le câblage électrique et toute la tuyauterie aient été installés ou reconnectés et contrôlés.
- Des tensions électriques très dangereuses sont utilisées dans ce système. Veuillez vous reporter attentivement au schéma de principe et aux présentes instructions lors du câblage. Tout mauvais branchement ou toute mise à la terre inappropriée peut engendrer des préjudices corporels ou la mort par accident.
- Procédez à la mise à la masse (terre) de l'unité conformément aux normes électriques locales.
- Raccordez solidement tout le câblage. Tout surplus de fil pourrait engendrer une surchauffe au niveau des points de raccordement et un éventuel risque d'incendie.

Lors du transport

Portez et déplacez les appareils d'intérieur et d'extérieur avec précautions. Demandez à un collègue de vous aider et pliez les genoux lors du levage, afin de réduire la tension sur votre dos. Veillez à ne pas vous couper les doigts avec les bords tranchants et les fines ailettes en aluminium du climatiseur.

Lors de l'installation...

...Sur un plafond ou sur un mur

Assurez-vous que le plafond ou le mur est assez résistant pour maintenir le poids de l'appareil. Il sera peut-être nécessaire de construire un cadre en bois ou en métal résistant, pour fournir un soutien supplémentaire.

...Dans une pièce

Isolez correctement tout chemin de tuyau à l'intérieur d'une pièce, pour empêcher toute « condensation », qui pourrait engendrer un dégoulement et des dégâts des eaux sur les murs et au sol.

Contenus

1. PRÉCAUTIONS DE SÉCURITÉ	1
1.1. IMPORTANT : Veuillez lire avant de commencer	1
1.2. Précautions particulières	1
2. CARACTÉRISTIQUES DE L'APPAREIL	2
2.1. Outils pour l'installation	2
2.2. Accessoires	2
2.3. Exigence relative aux tuyaux	2
3. TRAVAUX D'INSTALLATION	3
3.1. Dimensions	3
3.2. Éléments de préinstallation	3
3.3. Installation du manchon intra-mural	4
4. ENTRETIEN	8

Lors du raccordement du tubage frigorifique

- Veillez à ce que la longueur des tuyaux soient aussi courte que possible.
- Utilisez la méthode de l'évasement pour raccorder la tuyauterie.
- Appliquez un lubrifiant frigorigène sur les surfaces à unir du tuyau évasé et du raccord avant de les assembler, serrez ensuite l'écrou à l'aide d'un clé dynamométrique afin d'obtenir un raccord étanche.
- Assurez-vous qu'il n'y a pas de fuites avant d'ouvrir les soupapes du produit réfrigérant.

REMARQUE :

Selon le type de système, les conduites de gaz et de liquide peuvent être larges ou étroites. Par conséquent, pour éviter toute confusion, le tube de réfrigérant de votre modèle porte les indications « étroit » ou « large » plutôt que les indications « liquide » ou « gaz ».

Lors de l'entretien

- Avant d'ouvrir l'appareil pour procéder à un contrôle ou une réparation des pièces électriques ou du câblage, coupez l'alimentation électrique sur le panneau du disjoncteur principal.
- Gardez vos doigts et vos vêtements à l'écart de toute pièce mobile.
- Nettoyez le site après avoir fini, tout en pensant à vérifier qu'il n'y a pas de débris métalliques ou de bouts de câble oubliés à l'intérieur de l'appareil en cours de maintenance.
- Après l'installation, expliquez au client comment utiliser l'appareil correctement à l'aide du manuel d'utilisation.



AVERTISSEMENT

- Pour éviter de recevoir une décharge électrique, ne touchez jamais les composants électriques peu après que l'appareil ait été mis hors tension. Après avoir coupé le courant, attendez toujours au moins 10 minutes avant de toucher les composants électriques.
- L'installation de cet appareil doit être effectuée par des techniciens de service expérimentés ou des installateurs professionnels uniquement conformément à ce manuel. Une installation par des non-professionnels ou une mauvaise installation du produit pourrait causer des accidents graves tels que des blessures, des fuites d'eau, une décharge électrique, ou un incendie. Si le produit est installé sans tenir compte des instructions du présent manuel, ceci annulera la garantie du fabricant.
- Ne mettez pas l'appareil sous tension tant que tous les travaux ne sont pas terminés. Cela pourrait provoquer de graves accidents tels qu'un choc électrique ou un incendie.
- En cas de fuite de réfrigérant pendant l'installation, ventilez la zone. Si le réfrigérant entre en contact avec une flamme, un gaz toxique est produit.
- Les travaux d'installation doivent être effectués conformément aux réglementations, codes ou normes de câblage électrique de chaque pays, région ou du lieu d'installation.
- N'utilisez pas cet équipement avec de l'air ou tout autre réfrigérant non spécifié dans les conduites de réfrigérant. Une pression excessive peut provoquer une rupture.
- Pendant l'installation, assurez-vous que le tuyau de réfrigérant est fermement fixé avant de lancer le compresseur. N'utilisez pas le compresseur si la tuyauterie de réfrigérant n'est pas attaché correctement avec la vanne à 2 ou 3 voies ouverte. Cela risque de causer une pression anormale dans le circuit de réfrigération pouvant entraîner une rupture et même des blessures.
- Lors de l'installation ou lors du déplacement du climatiseur, ne mélangez pas des gaz différents du réfrigérant spécifié (R410A) pour les faire pénétrer dans le circuit de refroidissement.
- Tout pénétration d'air ou de gaz dans le cycle de réfrigération provoque une augmentation anormale de la pression, ainsi qu'une rupture, une blessure, etc.
- Pour le bon fonctionnement du climatiseur, installez-le comme décrit dans ce manuel.
- Afin de connecter l'unité intérieure et l'unité extérieure ou l'unité intérieure, utilisez des tuyaux et des câbles pour climatiseur, disponibles auprès de votre fournisseur. Ce manuel décrit les bons raccordements utilisant un tel ensemble d'installation.
- Ne modifiez pas le câble d'alimentation, utilisez la rallonge ou le câblage de dérivation. Une utilisation incorrecte peut entraîner un choc électrique ou un incendie suite à une mauvaise connexion, une isolation insuffisante ou une surtension.
- Ne purgez pas l'air avec des fluides frigorigènes, mais utilisez une pompe à vide pour vidanger le système.
- Il n'y a aucun réfrigérant supplémentaire dans l'unité extérieure pour la purge d'air.
- Ne tentez pas d'accélérer le processus de dégivrage par d'autres moyens que ceux recommandés par le fabricant. Idem pour le nettoyage.
- L'appareil doit être stocké dans une pièce sans source d'inflammation fonctionnant en continu (par exemple des flammes nues, un appareil à gaz en service ou un chauffage électrique en service).
- Ne pas percer ni brûler.
- Gardez à l'esprit que les réfrigérants ne doivent pas contenir d'odeur.
- Utilisez la même pompe à vide pour différents réfrigérants risque d'endommager la pompe à vide ou l'unité.
- Utilisez une pompe à vide, un flexible de remplissage et un manomètre propre exclusivement pour le R410A.
- Pendant l'opération d'évacuation, assurez-vous que le compresseur est arrêté avant d'enlever la tuyauterie de réfrigérant.
- N'enlevez pas le tuyau de raccordement pendant que le compresseur fonctionne avec la vanne à 2 ou 3 voies ouverte. Cela risque de causer une pression anormale dans le circuit de réfrigération pouvant entraîner une rupture et même des blessures.
- Cancer et dommages à la reproduction - www.P65Warnings.ca.gov.

⚠ ATTENTION

- Cet appareil doit être installé par du personnel qualifié disposant d'un certificat d'aptitude permettant de manipuler les fluides réfrigérants. Reportez-vous aux réglementations et lois applicables sur le lieu d'installation.
- Installez l'unité conformément aux codes et règlements locaux en vigueur sur le lieu d'installation, et aux instructions fournies par le fabricant.
- Cet appareil fait partie intégrante d'un climatiseur. L'unité ne doit pas être installée par une seule personne ou par du personnel non autorisé par le fabricant.
- En cas d'installation de tuyaux inférieurs à 6 pi (2 m), le bruit de l'unité extérieure sera transféré à l'unité intérieure, ce qui provoquera un fonctionnement bruyant ou un bruit anormal.
- Afin de protéger les personnes, mettez correctement l'unité à la terre (masse), et utilisez le câble d'alimentation combiné à un disjoncteur de fuite mis à la terre (ELCB).
- Les appareils ne résistent pas aux explosions et par conséquent ne doivent pas être installés en atmosphères explosives.
- Cette unité ne contient aucune pièce pouvant être réparée par l'utilisateur. Consultez toujours des techniciens d'entretien expérimentés pour des réparations.
- Lors du transport ou lors du déplacement du climatiseur, consultez des techniciens de service expérimentés pour le débranchement et la réinstallation de l'unité.
- Les enfants doivent être surveillés pour s'assurer qu'ils ne jouent pas avec le dispositif.
- Cet appareil n'est pas prévu pour être utilisé par des personnes (y compris les enfants) dont les capacités physiques, sensorielles ou mentales sont réduites, ou des personnes dénuées d'expérience ou de connaissance, sauf si elles font l'objet d'une surveillance ou ont reçu des instructions préalables concernant l'utilisation de l'appareil de la part d'une personne responsable de leur sécurité. Les enfants doivent être surveillés afin d'éviter qu'ils jouent avec l'appareil.
- Ne touchez pas les ailettes en aluminium de l'échangeur de chaleur intégré dans l'unité intérieure ou extérieure pour éviter de vous blesser quand vous installez ou effectuez l'entretien de l'unité.
- Ne placez aucun autre produit électrique ou article de ménage sous l'unité intérieure ou le manchon. De la condensation s'écoulant de l'appareil pourrait les mouiller, et causer des dommages ou un mauvais fonctionnement de vos équipements.
- Ne faites pas de trous dans le manchon pour éviter les fuites d'eau et d'air. (sauf pour fixer le manchon au mur avec des vis)

2. CARACTÉRISTIQUES DE L'APPAREIL

- Ce produit est fabriqué avec les unités et tolérances métriques. Les unités usuelles des États-Unis sont uniquement données à titre indicatif. Si les dimensions et les tolérances précises sont requises, référez-vous toujours aux unités métriques.

2.1. Outils pour l'installation

⚠ AVERTISSEMENT

Pour installer une unité qui utilise du réfrigérant R410A, utilisez les outils et les matériaux de tuyauterie dédiés qui ont été fabriqués spécifiquement pour l'utilisation du R410A. Comme la pression du réfrigérant R410A est environ 1,6 fois plus élevée que celle du R22, la non-utilisation des outils et des matériaux de tuyauterie dédiés ou une mauvaise installation peut causer une rupture ou des blessures. Il peut en outre se produire des accidents graves, tels que fuites d'eau, choc électrique ou incendie.

Nom de l'outil	Passer du R22 au R410A
Manomètre de la jauge	La pression est élevée et est impossible à mesurer à l'aide d'un manomètre conventionnel (R22). Pour empêcher le mélange accidentel d'autres fluides frigorigènes, le diamètre de chaque orifice a été modifié. Nous vous recommandons d'utiliser la jauge équipée de joints supportant une haute pression de -30 inHg à 768 psi (-0,1 à 5,3 MPa). -30 inHg à 551 psi (-0,1 à 3,8 MPa) pour une pression basse.
Flexible de charge	Pour augmenter la résistance à la pression, le matériel du tuyau flexible et la taille de la base ont été changés. (R410A)
Pompe d'aspiration	Une pompe d'aspiration conventionnelle peut être utilisée en installant un adaptateur. (L'utilisation d'une pompe à vide avec un moteur en série est interdite.)
Détecteur de fuite de gaz	Détecteur de fuite de gaz spécial pour produit réfrigérant HFC R410A.

■ Tuyaux en cuivre

Il est nécessaire d'utiliser des tuyaux en cuivre sans raccord et il est souhaitable que la quantité d'huile résiduelle soit inférieure à 0,004 oz / 100 pi (40 mg / 10 m). N'utilisez pas de tuyaux en cuivre présentant des portions aplaties déformées ou décolorées (en particulier sur la surface intérieure). Sinon, des contaminants pourraient obstruer la soupape de dilatation ou le tube capillaire. Étant donné qu'un climatiseur utilisant le R410A produit une pression plus importante qu'avec un réfrigérant classique, il est nécessaire d'utiliser le matériel approprié.

Épaisseurs des tuyaux en cuivre annelés

Diamètre nominal (po)	Diamètre externe (mm)	Épaisseur [po (mm)]
1/4	6,35	0,031 (0,80)
3/8	9,52	

2.2. Accessoires

⚠ AVERTISSEMENT


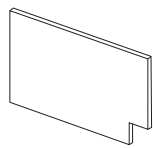
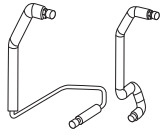
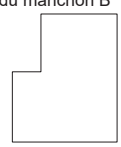
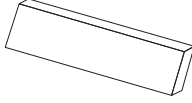

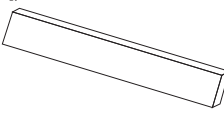

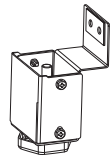


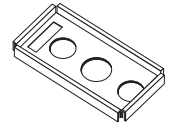
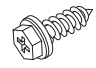
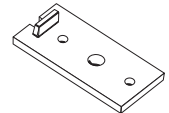
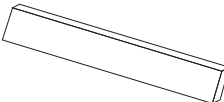
Lors de l'installation, veuillez utiliser uniquement les pièces fournies par le constructeur ou d'autres pièces préconisées. L'utilisation de pièces non préconisées peut entraîner des accidents graves dont la chute de l'appareil, des fuites d'eau, des chocs électriques ou des incendies.

- Les pièces d'installation suivantes sont fournies. Utilisez-les en respectant les indications.
- Conservez le Manuel d'installation dans un endroit sûr et ne jetez aucun autre accessoire, jusqu'à ce que l'installation soit terminée.

Cet appareil est conçu pour être installé dans le mur de bâtiments neufs ou préexistants. Une grille extérieure spécifique est nécessaire pour compléter l'installation de ce produit. La grille extérieure spécifique doit être achetée localement.

Le châssis et l'armoire avant sont expédiés dans un seul carton.

Les accessoires en option pour réaliser une installation particulière sont les suivants :

Nom et forme	Qté	Nom et forme	Qté
Manuel d'installation (Ce manuel) 	1	Isolation du manchon A 	1
Tuyau d'accessoire 	2	Isolation du manchon B 	1
Isolation des tuyaux (T10 1-3/16 x 4-3/4 po [30 x 120 mm]) 	3	Fil de masse 	1
Isolation des conduites (T15 1-3/16 x 8-11/16 po [30 x 220 mm]) 	2	Tuyauterie d'évacuation 	1
Pied de nivellement 	2	Matériau du joint (13/16 x 13/16 po [20 x 20 mm]) 	2
Vis autotaraudeuse (10 mm) 	4	Plaque d'évacuation 	1
Vis autotaraudeuse (14 mm) 	2	Matériau du joint en caoutchouc 	1
Isolation externe* (T30 13/16 x 13-3/8 po [20 x 340 mm]) * : UTZ-WUZB-C seulement 	1		

Un jeu des pièces suivantes est nécessaire pour l'installation de ce produit.

Matériel supplémentaire			
Assemblage des tuyaux de raccordement	Ruban adhésif décoratif	Collerette	Vis autotaraudeuses
Câble de connexion	Ruban vinylique	Tuyau d'évacuation	Produit d'étanchéité
Tuyau mural	Coiffe murale	Boulon M10, écrou	

2.3. Exigence relative aux tuyaux

2.3.1 Protection des tuyaux

- Protégez les tuyaux afin d'éviter l'entrée de moisissure et de poussière.
- En particulier, assurez-vous de faire passer les tuyaux à travers un trou ou à raccorder leur extrémité à l'unité extérieure.

Emplacement	Emplacement	Méthode de protection
Extérieur	1 mois ou plus	Tuyaux à striction
	Moins de 1 mois	Pincez ou appliquez du ruban sur les tuyaux
Intérieur	-	Pincez ou appliquez du ruban sur les tuyaux

2.3.2 Tailles de tuyau de réfrigérant et longueurs de tuyauterie admissibles

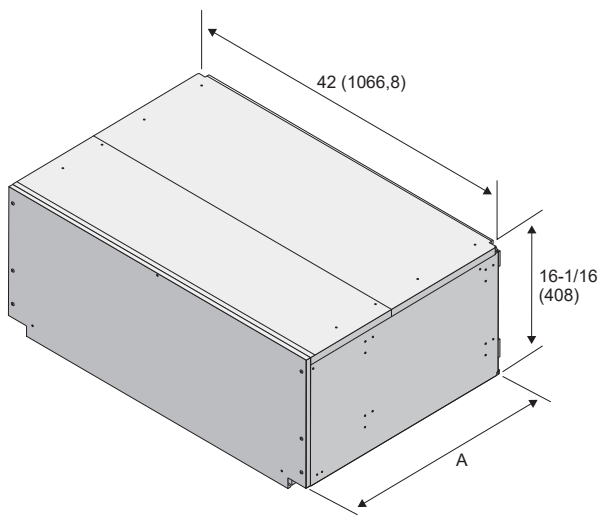
ATTENTION		
<ul style="list-style-type: none"> • Veillez à ce que la longueur de la tuyauterie entre les appareils d'intérieur et d'extérieur respecte la tolérance admissible. • Les longueurs maximales de ce produit sont indiquées dans le tableau. Si les unités sont plus éloignées les unes des autres que cela, un fonctionnement correct ne peut pas être garanti. 		
Diamètre du tuyau <Liquide/Gaz>	[po (mm)]	1/4 (6,35) / 3/8 (9,52)
Longueur max. de la tuyauterie (L)	[pi (m)]	24 (7,5)
Différence maximale de hauteur (H) <Unité intérieure à unité extérieure>	[pi (m)]	9 (3)
Vue (Exemple)		

3. TRAVAUX D'INSTALLATION

3.1. Dimensions

Figure 1 Dimensions du manchon intra-mural

Unité : po (mm)



Modèle	A
UTZ-WUZA-C	27-7/16 (697)
UTZ-WUZB-C	22-11/16 (577)

Figure 2 Dimensions minimales de l'ouverture du mur

Unité : po (mm)

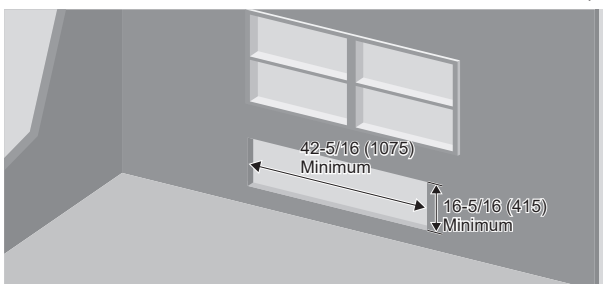


Figure 3 Dégagements minimum de l'unité

Unité : po (mm)

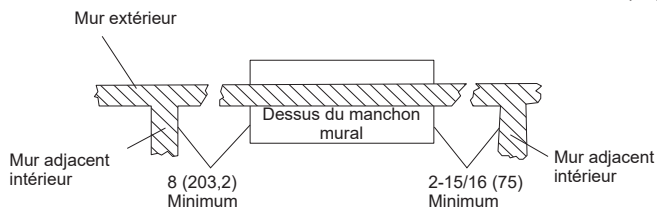
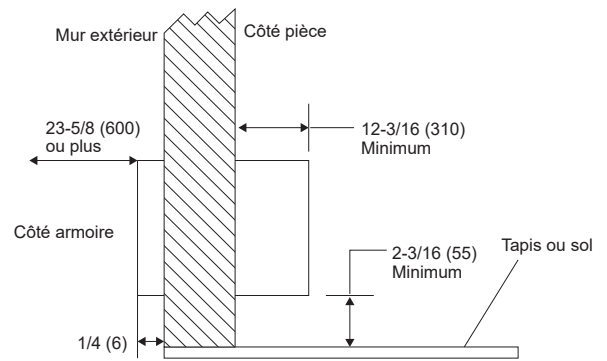


Figure 4 Minimum intérieur et extérieur

Unité : po (mm)



3.2. Éléments de préinstallation

Avant d'installer le manchon, vérifiez que les indications suivantes sont satisfaites pour déterminer l'emplacement de l'ouverture du mur et du manchon.

- La taille de l'ouverture du mur doit être correcte. Pour les dimensions du manchon, voir la figure 1. Pour les dimensions d'ouverture, voir la figure 2. Ne déformez le manchon pour l'adapter à l'ouverture du mur.
 - Pour le dégagement entre le manchon et le sol et la projection vers l'intérieur, des dimensions minimales sont définies. Pour une utilisation à l'extérieur, ne placez aucun obstacle autour du manchon et gardez le dégagement nécessaire. Pour plus de détails, voir les figures 3 et 4.
 - Lors de l'installation sur dans mur en béton ou en maçonnerie, utilisez un linteau de renfort. N'utilisez pas le manchon comme linteau. Pour la pose d'un linteau ordinaire, voir la figure 5.
 - Lors de l'installation du manchon dans l'ouverture, celui-ci doit être de niveau d'avant en arrière et de droite à gauche pour que l'eau de condensation soit correctement évacuée.
 - L'installateur doit acheter des boulons ou les vis de montage localement pour installer le manchon sur le côté de l'ouverture murale. Vérifiez que le mur est suffisamment solide.
 - Après l'installation, l'installateur doit s'assurer que l'étanchéité et l'isolation sont appropriées autour du manchon, à l'intérieur et à l'extérieur.
 - L'alimentation doit être fournie par le tableau de distribution (commutateur de déconnexion). Pour l'exemple de câblage, voir la figure 6.
- Ne percez pas le manchon pour fixer le commutateur de déconnexion afin d'empêcher les fuites d'eau ou d'air depuis l'intérieur du manchon.

Figure 5 Construction du cadre avec un linteau

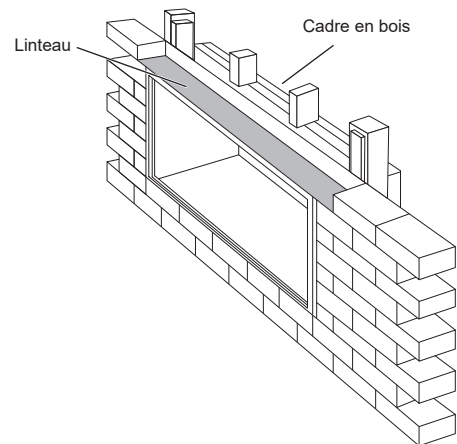
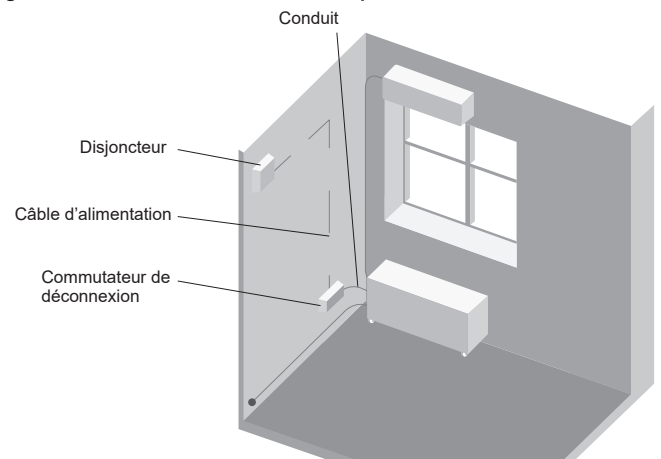


Figure 6 Raccordement au réseau électrique

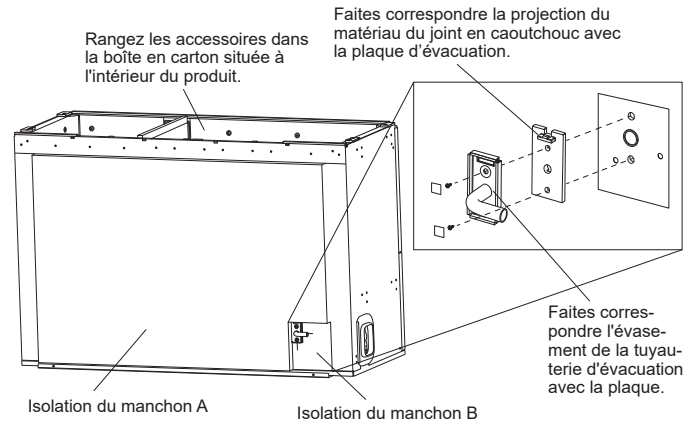


3.3. Installation du manchon intra-mural

1. Installation de la tuyauterie d'évacuation

- Installez sur le manchon avec la tuyauterie d'évacuation, la plaque d'évacuation, le matériau d'étanchéité en caoutchouc, le joint (13/16 × 13/16 po [20 × 20 mm]) et la vis autotaraudeuse (4 mm). (Voir la figure 7)
- Retirez ces pièces de l'emballage des accessoires à l'intérieur du manchon et fixez-les.
- Serrez la tuyauterie d'évacuation avec la vis autotaraudeuse au couple prescrit (2,0 N•m ou plus)

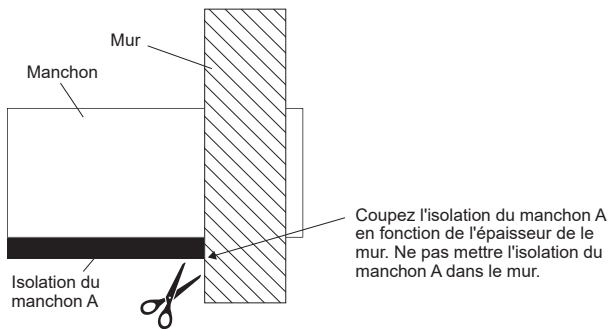
Figure 7 Traitement de la surface inférieure du manchon



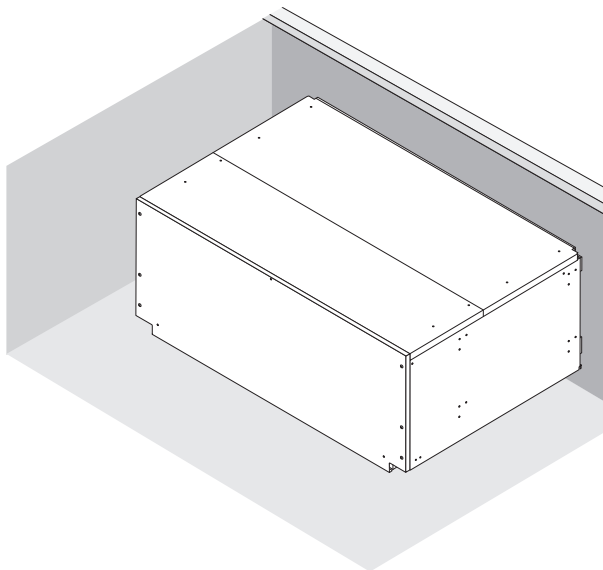
2. Fixation de l'isolation à la surface inférieure du manchon

- Fixez l'isolation du manchon A et l'isolation du manchon B le long de la plaque d'évacuation. (Voir les figures 7 et 8)
- * Découpez l'isolation de la surface inférieure du manchon pour qu'elle corresponde à l'épaisseur du mur.

Figure 8 Installation de l'isolation du manchon



3. Mise en place du manchon dans le mur

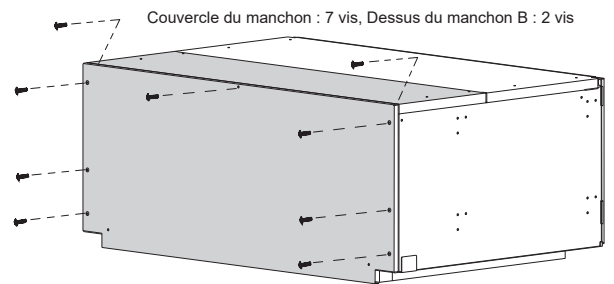
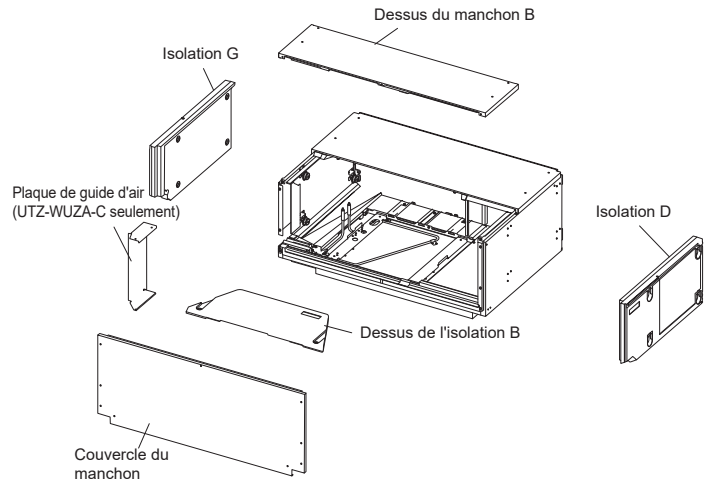


Lorsque l'emplacement, la taille et le dégagement de l'ouverture murale sont corrects, effectuez les procédures suivantes.

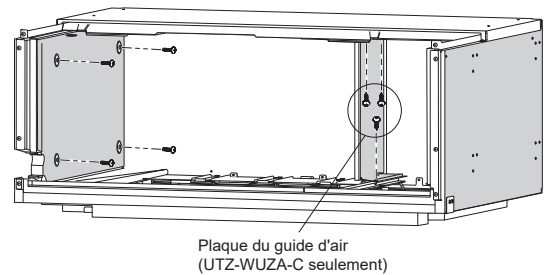
- (1) Insérez le manchon dans l'ouverture du mur.
- (2) Installez le manchon conformément aux indications des figures 3 et 4.
- (3) Vérifiez que le manchon est de niveau d'avant en arrière et de droite à gauche.
- (4) Fixez au mur.
- (5) Installez l'unité extérieure.
- (6) Scellez ou calfeutrez.

4. Retrait du couvercle du manchon, du dessus du manchon B, du dessus de l'isolation B, de l'isolation G, de l'isolation D et de la plaque du guide d'air

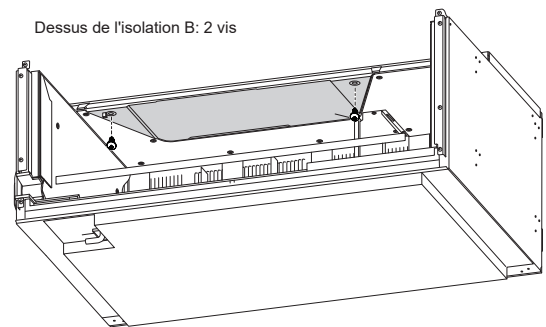
- * Les pièces utilisées sont différentes entre UTZ-WUZA-C et UTZ-WUZZB-C. (Reportez-vous à la figure ci-dessous pour plus de détails.)
- Retirez les accessoires suivants.



Isolation G : 4 vis, Isolation D : 4 vis, Plaque de guidage d'air : 3 vis

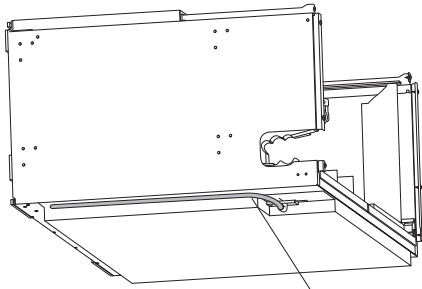


Dessus de l'isolation B : 2 vis



5. Installation de l'évacuation du manchon

- Raccordez la conduite d'évacuation (acheté localement) en tuyauterie d'évacuation (tuyau en cuivre). Un maximum de 1,8 l/h d'eau déchargée peut s'écouler. Après le raccordement, vérifiez que l'eau déchargée s'écoule correctement.
- N'évacuez pas à l'extérieur.
- Isolez le côté de la tuyauterie d'évacuation pour le protéger contre le gel.

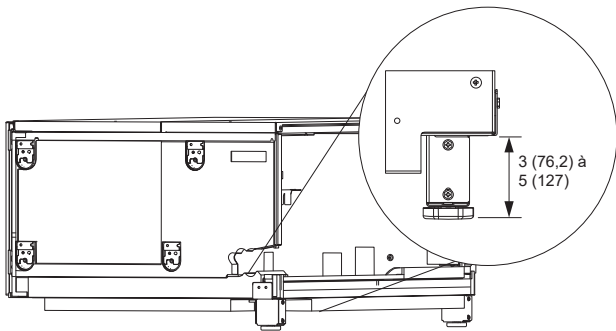


Fixez fermement le tuyau d'évacuation. Isolez la tuyauterie d'évacuation pour éviter la condensation.

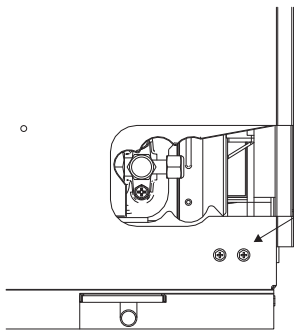
6. Installation du pied de nivellement et mesure de niveau.

- Ajustez la hauteur et maintenez le niveau des deux côtés avant et arrière. Afin que l'eau de condensation puisse s'évacuer correctement de l'intérieur de l'unité, le manchon doit être installé correctement.
- Si la hauteur dépasse la plage de réglage du pied de nivellement, ajustez-la à l'aide d'un socle.
- Lorsque le pied de nivellement n'est pas utilisé, installez les vis de fixation du pied de nivellement pour couvrir les trous de vis. Sinon, une fuite d'eau peut se produire.
- Vérifiez que le manchon est de niveau. Le manchon doit être de niveau d'avant en arrière et de droite à gauche pour une évacuation correcte.
- Serrez les vis de fixation des pieds de nivellement au couple de serrage spécifié. (2,0 N·m ou plus)

Unité : po (mm)



3 (76,2) à 5 (127)

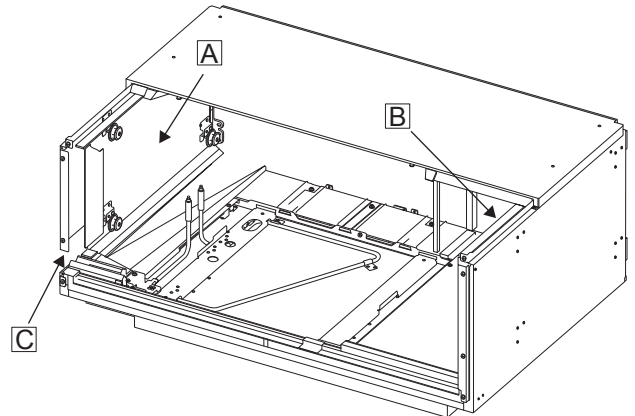


Même si le pied de nivellement n'est pas utilisé, fixez fermement les vis de fixation pour éviter toute fuite d'eau. (2 endroits, droite et gauche)
Couple de serrage: 2,0 N·m ou plus

7. Vissez le manchon sur le mur (les vis sont achetées localement.)

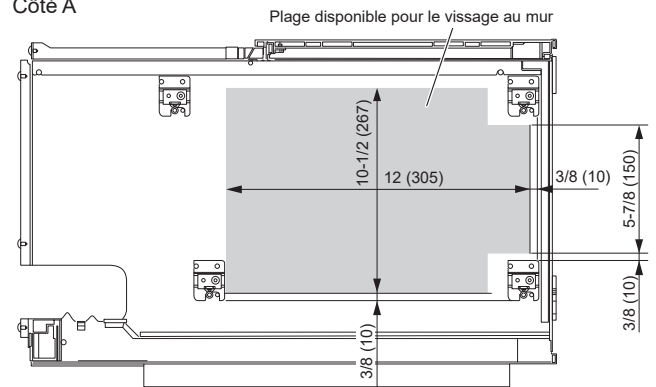
- Perçage local : 2 pièces × 2 emplacements, Vissage : 2 pièces × 2 emplacements
- Pour le montage sur le mur, deux trous doivent être percés des deux côtés du manchon.
- Percez des trous de taille appropriée et correctement placés de manière à ce que les vis s'engagent dans les parties solides du mur. En outre, assurez-vous que l'emplacement corresponde à la plage de vis disponible dans le manchon. Ne transpercez pas le bas du manchon.

Figure 10

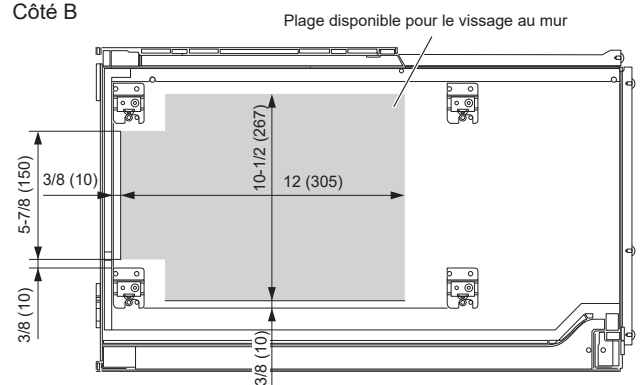


Unité : po (mm)

Côté A

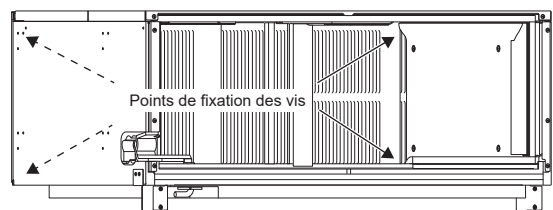


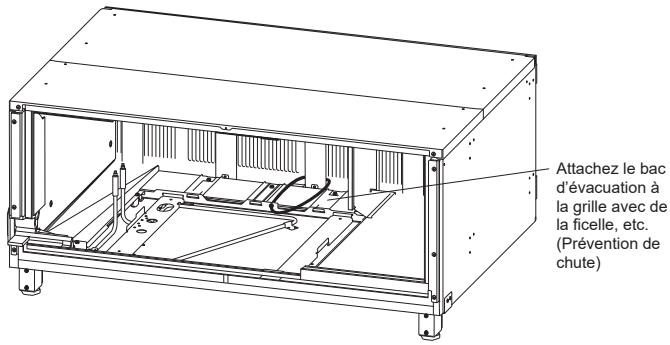
Côté B



8. Installation de la grille arrière

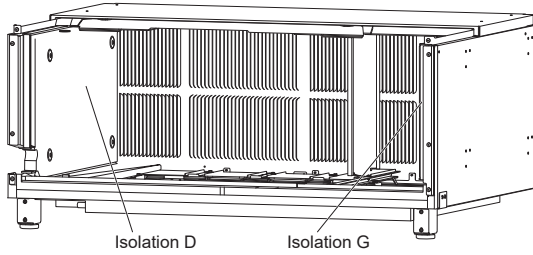
- Fixez la grille au manchon en la vissant à 4 endroits.
- La grille arrière et les vis sont achetées localement.
- La grille arrière doit être installée avant d'installer l'unité extérieure. Pour plus de détails sur la procédure d'installation, reportez-vous au manuel de procédure d'installation joint au kit de grille extérieure.
- Une grille extérieure inadéquate peut réduire la capacité de refroidissement ou de chauffage, augmenter la consommation d'énergie, raccourcir la durée de vie du compresseur et annuler la garantie. (Pour savoir quelle grille extérieure est appropriée, reportez-vous au manuel Conception et Technique.)
- Pour éviter que la grille ne tombe, passez une ficelle, etc. à travers l'orifice du bac d'évacuation et accrochez-y la grille. Veillez à ce que la ficelle ne touche pas le réchauffeur ou qu'elle ne se coince pas dans l'unité extérieure.





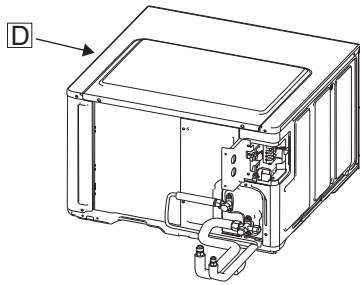
9. Installation de la plaque de guidage d'air et de l'isolation G/D

- Installez la plaque de guidage d'air, l'isolation G et l'isolation D avec des vis.



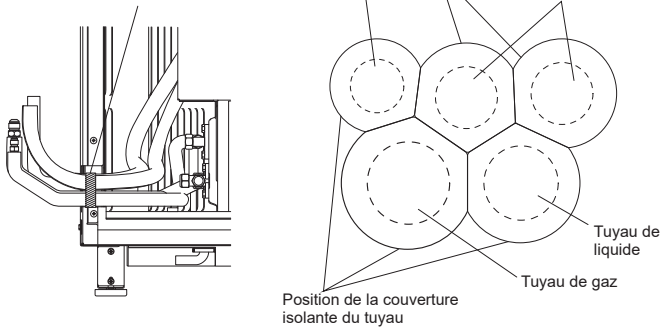
10. Installation du tuyau d'accessoire à l'unité extérieure

- Installez le tuyau d'accessoire à l'unité extérieure. Recouvrez chaque tuyau avec l'isolation du tuyau et l'isolation du conduit joints.
- Il existe deux types d'isolation. Recouvrez le tuyau avec l'isolation appropriée.
- Ajustez la pièce à retirer pour la mettre de niveau.



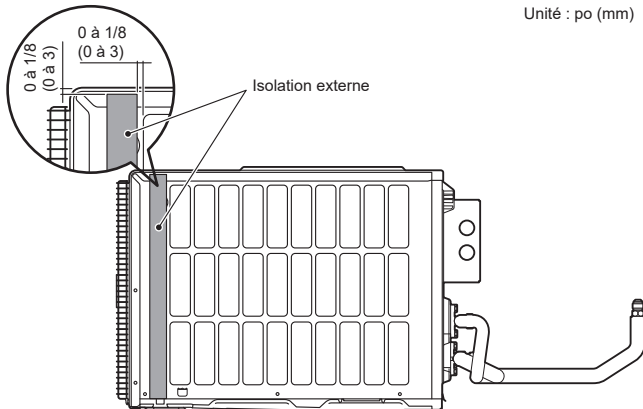
Côté C

Enveloppez chaque tuyau avec de l'isolant sans que l'isolant fasse des bosses sur le manchon.



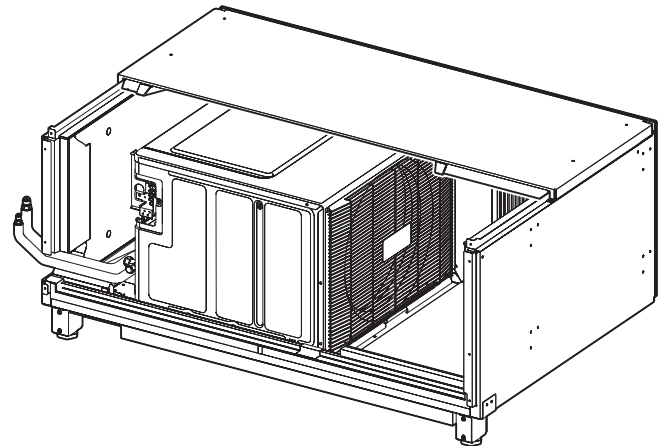
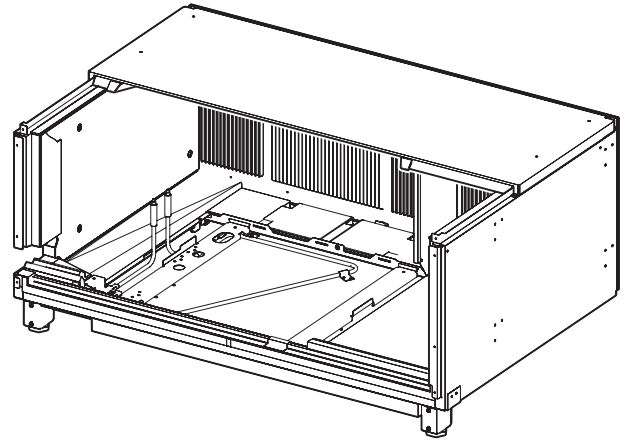
Côté D (UTZ-WUZB-C seulement)

Unité : po (mm)



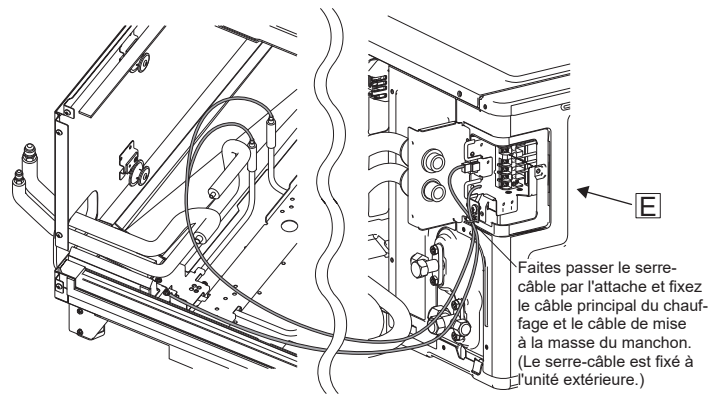
11. Installation de l'unité extérieure dans le manchon

- Placez l'unité extérieure en face du manchon. Faites glisser et placez-le en position fixe.
- Après le placement dans le manchon, connectez le câble du conduit.
- Lorsque vous installez l'unité extérieure, veillez à ne pas coincer le câble du chauffage.

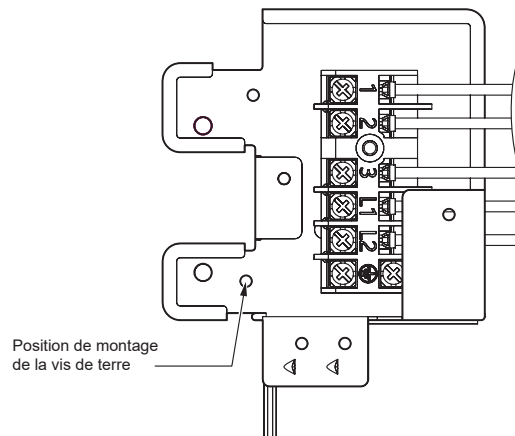


12. Raccordement du câble de masse du manchon et du câble principal du chauffage

- Câble principal du chauffage : Raccordez-le au connecteur de relais de la fixation du bornier.
- Câble de mise à la masse du manchon : Serrez-le sur la fixation du bornier et la fixation de l'EPS.



Côté E

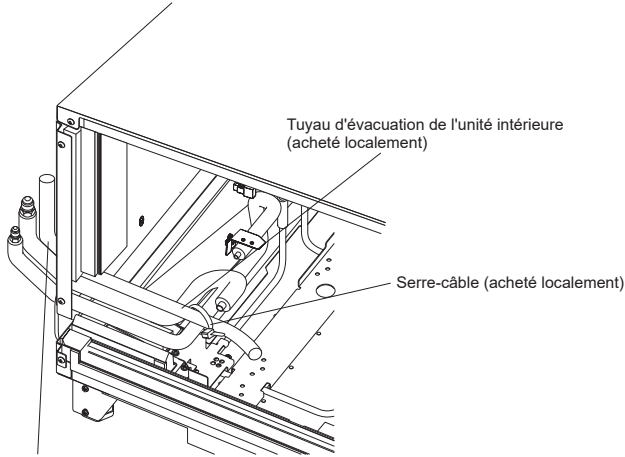


13. Installation de l'unité intérieure

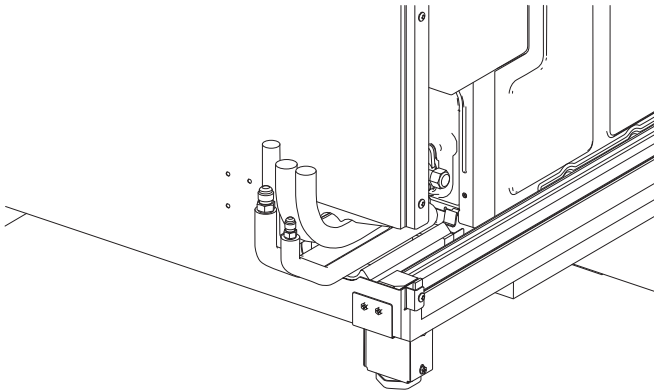
- Pour plus de détails sur le travail d'installation de l'unité intérieure, reportez-vous au manuel d'installation de l'unité intérieure.

14. Raccordement du tuyau de raccord, de la ligne de série, du conduit et du tuyau d'évacuation de l'unité intérieure

- Raccordez le tuyau de raccord, la ligne de série, le conduit et le tuyau d'évacuation de l'unité intérieure.
- Ajustez la longueur de façon à ce que l'extrémité du tuyau d'évacuation de l'unité intérieure atteigne le bac de récupération du manchon. En outre, fixez l'extrémité du tuyau d'évacuation et les tuyaux de raccord avec un serre-câble (acheté localement) pour éviter tout contact avec le chauffage.
- Il existe deux types d'isolation. Recouvrez avec l'isolation adaptée au conduit et au tuyau d'évacuation.
- Lorsque le tuyau d'évacuation n'est pas passé à travers le manchon, bloquez le vent à l'aide d'une isolation supplémentaire (acheté localement) pour éviter que le manchon ait des trous latéraux.
- L'isolation (achetée localement) doit être ajoutée au tuyau d'évacuation à l'extérieur du manchon pour éviter la condensation.
- * Pour plus de détails sur la connexion du fil à l'unité extérieure, reportez-vous au manuel d'installation de l'unité extérieure.



L'isolation du tuyau d'évacuation est nécessaire à l'extérieur du manchon.



15. Connexion du câble d'alimentation au commutateur de déconnexion

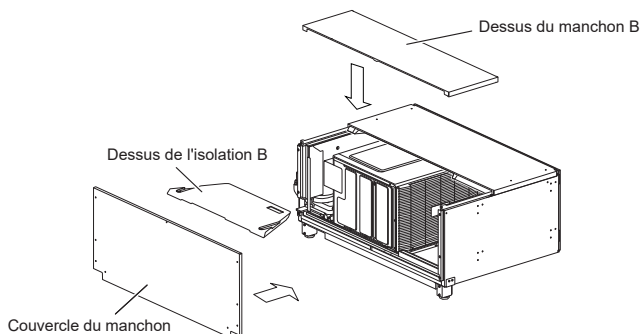
- Connectez la ligne du disjoncteur et la ligne de l'unité extérieure à chaque commutateur.

16. Aspiration et soupape d'ouverture à 3 voies

- Pour plus de détails sur le travail, reportez-vous au manuel d'installation de l'unité extérieure.
- * Après ces travaux, procédez au test de fonctionnement conformément au manuel d'installation de l'unité extérieure.

17. Installation du dessus de l'isolation B, du dessus du manchon B et du couvercle du manchon

- Installez dans l'ordre suivant : dessus de l'isolation B, dessus du manchon B et couvercle du manchon.



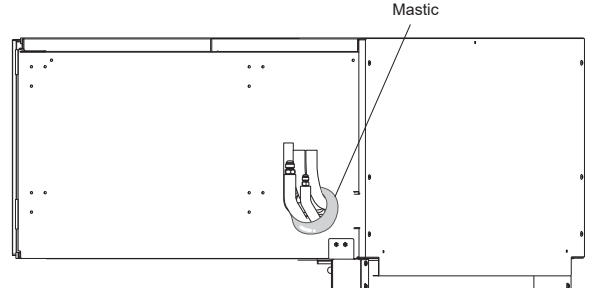
18. Calfeutrez l'espace entre le manchon et le mur

REMARQUE :

Calfeutrez l'espace entre le manchon et le mur à l'intérieur et à l'extérieur. Sinon, une fuite d'eau peut se produire.

19. Application de mastic autour de la partie à retirer

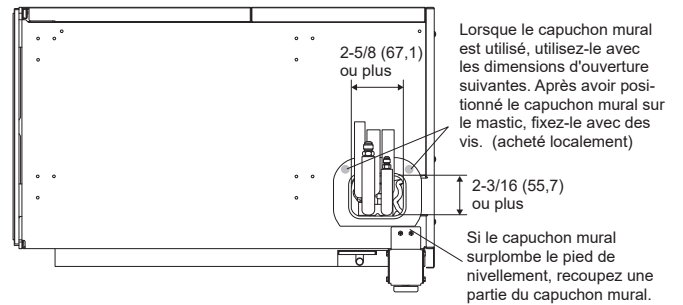
- Aplicar la masilla alrededor de la tubería para bloquear el viento y evitar fugas de agua en la parte ciega.



20. Remplissage des espaces de la partie retirée avec du mastic (recommandé par le fabricant)

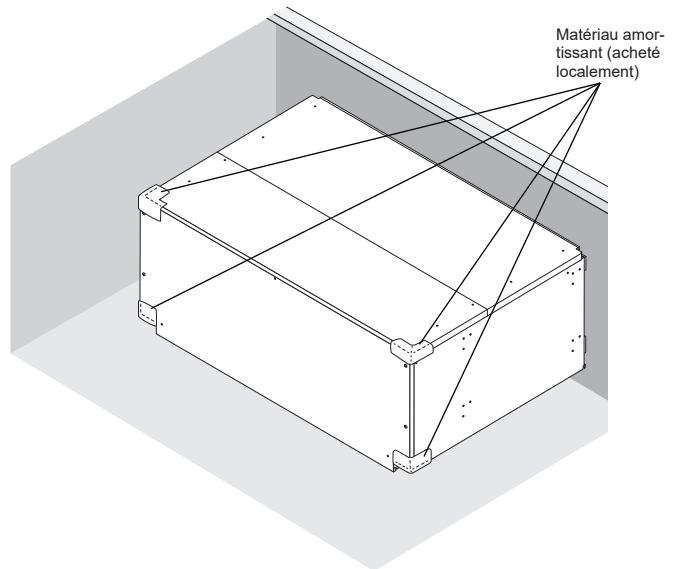
- Selon la situation, installez le couvercle décoratif. (acheté localement)

Unité : po (mm)



21. Installation du matériau amortissant sur les coins du manchon (recommandé par le fabricant)

- Une fois le travail d'installation terminé, montez le matériau amortissant (acheté localement) sur les coins du manchon pour éviter que l'utilisateur ne soit blessé.



4. ENTRETIEN

- Vérifiez qu'il n'y ait pas de poussière bloquant l'intérieur du tuyau d'évacuation.
- (1) Arrêtez le fonctionnement de l'unité et coupez le commutateur de déconnexion.
 - (2) Retirez les 7 vis et retirez le couvercle du manchon.
 - (3) Retirez les 2 vis et retirez le couvercle de l'évacuation.
 - (4) Vérifiez qu'il n'y ait pas de poussière autour de l'orifice d'évacuation et retirez la poussière.

Effectuez la procédure d'installation dans l'ordre de (3) à (1).

