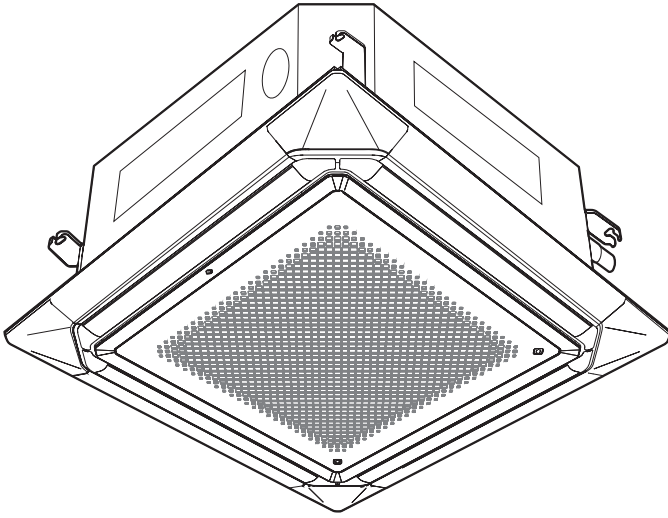


AIR CONDITIONER



INSTALLATION MANUAL

Cassette type
For authorized service personnel only.

English

MANUEL D'INSTALLATION

Type cassette
Pour le personnel de service agréé uniquement.

Français

MANUAL DE INSTALACIÓN

Tipo cassette
Únicamente para personal de servicio autorizado.

Español



PART No. 9381798056-07

MANUAL DE INSTALACIÓN

N.º DE PIEZA 9381798056-07

Tipo cassette

Contenido

1. PRECAUCIONES DE SEGURIDAD	1
1.1. IMPORTANTE Lea atentamente antes de iniciar la instalación	1
1.2. PRECAUCIONES ESPECIALES	1
2. ACERCA DE ESTE PRODUCTO	2
2.1. Precauciones para el uso del refrigerante R410A	2
2.2. Herramientas especiales para R410A	2
2.3. Accesorios	2
2.4. Piezas opcionales	2
3. ESPECIFICACIONES GENERALES	3
3.1. Selección del material de la tubería	3
3.2. Requisito de la tubería	3
3.3. Requisitos eléctricos	3
4. TRABAJO DE INSTALACIÓN	3
4.1. Selección de una ubicación de instalación	3
4.2. Dimensiones de la instalación	4
4.3. Instalación de la unidad	4
4.4. Instalación de la tubería de drenaje	5
5. INSTALACIÓN DE LAS TUBERÍAS	6
5.1. Conexión abocardada (conexión de tubería)	6
5.2. Instalación del aislamiento térmico	7
6. CABLEADO ELÉCTRICO	7
6.1. Método de cableado	7
6.2. Cableado de conexión	8
7. INSTALACIÓN DE LA REJILLA DEL CASSETTE	8
8. INSTALACIÓN DEL MANDO A DISTANCIA	8
9. AJUSTE DE LAS FUNCIONES	9
9.1. Activar la alimentación	9
9.2. Método de ajuste	9
9.3. Ajuste del sensor del mando a distancia	9
9.4. Detalles de las funciones	9
10. MÉTODOS ESPECIALES DE INSTALACIÓN	11
10.1. Ajuste de la dirección	11
10.2. Ajuste del interruptor DIP	11
10.3. Control de grupo	11
10.4. Mandos a distancia múltiples	11
11. OPCIONES Y OTROS DISPOSITIVOS CONECTABLES	12
11.1. Piezas opcionales	12
11.2. Entrada y salida externas	12
12. LISTA DE COMPROBACIÓN	13
13. FUNCIONAMIENTO DE PRUEBA	13
14. ORIENTACIONES PARA EL CLIENTE	13
15. CÓDIGOS DE ERROR	13

NOTA: Este manual describe cómo instalar el aire acondicionado descrito anteriormente. La manipulación y la instalación deben ser realizadas únicamente por profesionales cualificados y tal y como se indica en este manual.

- La instalación se debe realizar de acuerdo con los requisitos del Código Eléctrico Estadounidense (NEC, por sus siglas en inglés) y del Código Eléctrico de Canadá (CEC, por sus siglas en inglés) y únicamente por parte de personal autorizado.
- Todos los productos se fabrican a unidades y tolerancias métricas. Las unidades de uso en Estados Unidos se incluyen solo como referencia. En los casos cuando se necesiten las dimensiones y tolerancias exactas, siempre tome las unidades métricas como referencia.

1. PRECAUCIONES DE SEGURIDAD

1.1. IMPORTANTE Lea atentamente antes de iniciar la instalación

Este sistema de aire acondicionado cumple estrictas normas de seguridad y funcionamiento. Como instalador o personal de mantenimiento, una parte importante de su trabajo consiste en instalar o realizar el mantenimiento del sistema para que funcione de forma segura y eficiente.

Para que la instalación resulte segura y el sistema funcione sin problemas, debe:

- Leer atentamente este manual de instrucciones antes de iniciar el procedimiento.
- Cumplir cada uno de los pasos de instalación o reparación tal y como se indican.
- Cumpla todas las normas eléctricas locales, nacionales y estatales.
- Prestar atención a todos los avisos de peligro, advertencia y precaución incluidos en este manual.

ADVERTENCIA: Este símbolo hace referencia a un peligro o una práctica poco segura que podrían ocasionar daños personales graves o, incluso, la muerte.

ATENCIÓN: Este símbolo hace referencia a un peligro o práctica poco segura que podrían ocasionar daños personales, daños en el producto o a la propiedad.

- Símbolos de advertencia de peligro



: Eléctrico



: Seguridad/advertencia

Si fuera necesario, solicite ayuda

Estas instrucciones son lo único que necesita para la mayoría de emplazamientos de instalación y condiciones de mantenimiento. Si requiere ayuda para un problema concreto, póngase en contacto con nuestro servicio de ventas/mantenimiento o el distribuidor certificado, para obtener instrucciones adicionales.

Instalación incorrecta

El fabricante no será en ningún caso responsable de una instalación o servicio de mantenimiento incorrectos, incluyendo el incumplimiento de las instrucciones indicadas en este documento.

1.2. PRECAUCIONES ESPECIALES

Durante el cableado

UNA DESCARGA ELÉCTRICA PUEDE PROVOCAR DAÑOS PERSONALES GRAVES O, INCLUSO, LA MUERTE. ÚNICAMENTE UN ELECTRICISTA CUALIFICADO Y EXPERIMENTADO DEBE REALIZAR EL CABLEADO DE ESTE SISTEMA.

- No suministre alimentación a la unidad hasta que se haya completado todo el cableado y se hayan instalado las tuberías, o se haya reconectado y comprobado.
- Este sistema utiliza tensiones eléctricas muy peligrosas. Durante el cableado, consulte atentamente el diagrama de cableado y estas instrucciones. Las conexiones incorrectas y una conexión a tierra inadecuada (puesta a tierra) pueden ocasionar lesiones accidentales o la muerte.
- Conecte la unidad a tierra siguiendo los códigos eléctricos locales.
- Conecte firmemente todos los cables. Un cable flojo puede provocar sobrecalentamiento en puntos de conexión y un posible peligro de incendio.

Durante el transporte

Tenga cuidado al levantar y desplazar las unidades interior y exterior. Obtenga la ayuda de otra persona y doble las rodillas cuando levante la unidad, para reducir la presión en la espalda. Los bordes afilados o las delgadas aletas de aluminio del aire acondicionado pueden producir cortes.

Durante la instalación...

...En el techo o una pared

Asegúrese de que el techo o la pared son suficientemente resistentes para soportar el peso de la unidad. Tal vez sea necesario fabricar un marco de madera o metal sólido que proporcione un soporte adicional.

...En una sala

Aísle correctamente cualquier tubería que quede descubierta, para impedir que "transpire" y gotee, dañando las paredes y los suelos.

...En una zona donde se produzcan fuertes vientos

Ancle de forma segura la unidad exterior con pernos y un marco metálico. Coloque un deflector de aire adecuado.

...En una zona donde se produzcan nevadas (para sistemas de tipo bomba de calor) Instale la unidad exterior en una plataforma elevada que esté en una posición más alta que la capa de nieve.

Durante la conexión de la tubería del refrigerante

- El recorrido de los tubos debe ser tan corto como sea posible.
- Utilice el método de abocardado para conectar las tuberías.
- Aplique lubricante refrigerante a las superficies de conexión de las tuberías abocardadas y de unión antes de conectarlas y, a continuación, apriete la tuerca con una llave dinamométrica, para impedir las fugas.
- Verifique que no existan fugas antes de abrir las válvulas refrigerantes.

Durante el mantenimiento

- Apague la alimentación desde el panel del disyuntor principal, antes de abrir la unidad para comprobar o reparar piezas eléctricas o el cableado.
- Mantenga los dedos o las prendas de vestir alejados de las partes móviles.
- Limpie el sitio una vez finalizado el trabajo, recordando verificar que no hayan quedado restos de cableado o metal en el interior de la unidad reparada.
- Tras la instalación, utilice el manual de funcionamiento para explicar el correcto funcionamiento al cliente.



ADVERTENCIA

Nunca toque componentes eléctricos inmediatamente después de desactivar la unidad. Podrían producirse descargas eléctricas. Después de desactivar la unidad, espere siempre un mínimo de 10 minutos antes de tocar cualquier componente eléctrico.

- Asegúrese de leer este manual detenidamente antes de la instalación.
- Las advertencias y precauciones que se indican en este manual contienen información importante relativa a su seguridad. No las pase por alto.
- Entregue este manual, junto con el manual de funcionamiento, al cliente. Pídale que lo tenga a mano por si tiene que consultarlo en un futuro como, por ejemplo, al cambiar de lugar la unidad o repararla.



ADVERTENCIA

- La instalación de este producto debe ser realizada únicamente por técnicos de servicio experimentados o instaladores profesionales y de conformidad con las instrucciones contenidas en este manual. La instalación del producto realizada por una persona no cualificada o de forma incorrecta puede provocar accidentes graves tales como lesiones, fugas de agua, descargas eléctricas o un incendio. Si el producto se instala sin cumplir las instrucciones de este manual de instalación, la garantía del fabricante carecerá de validez.
- No active el aparato hasta que haya completado la instalación. No seguir esta advertencia podría dar lugar a accidentes graves como descargas eléctricas o un incendio.
- Si se producen fugas de refrigerante durante el trabajo, ventile la zona. Si el refrigerante fugado se expone a una llama directa, puede producir un gas tóxico.
- No utilice este equipo con aire ni cualquier otro refrigerante no especificado en las líneas de refrigerante. Un exceso de presión puede provocar una rotura.
- La instalación debe realizarse conforme a los reglamentos, códigos o normas para el cableado y los equipos eléctricos vigentes en cada país, región o lugar de instalación.
- Este aparato no está diseñado para ser utilizado por personas (incluyendo niños) con capacidades físicas, sensoriales o mentales mercedadas o que no posean experiencia y conocimiento suficientes, salvo que hayan recibido supervisión o instrucciones en relación al uso del mismo, por parte de una persona responsable de su seguridad. Debe supervisarse a los niños para evitar que jueguen con el aparato.
- Cáncer y Daño Reproductivo - www.P65Warnings.ca.gov.

⚠ ATENCIÓN

- Lea atentamente toda la información de seguridad incluida en este manual antes de instalar o utilizar el aire acondicionado.
- Instale el producto conforme a los códigos y reglamentos locales vigentes en el lugar de instalación y a las instrucciones proporcionadas por el fabricante.
- Este producto forma parte de un conjunto de elementos que conforman un aire acondicionado. El producto no se debe instalar independientemente ni junto a un dispositivo no autorizado por el fabricante.
- Siempre utilice una línea de alimentación separada protegida por un disyuntor que funcione en todos los cables con una distancia entre contactos de 1/8 pulg. (3 mm) para este producto.
- Para proteger a las personas, conecte el producto a tierra (puesta a tierra) de forma correcta y utilice el cable de alimentación junto con un disyuntor de fugas a tierra (ELCB, por sus siglas en inglés).
- Este producto no está fabricado a prueba de explosiones y, por lo tanto, no debería instalarse en atmósferas explosivas.
- No toque las aletas del intercambiador de calor. De lo contrario, podría dañarlas o sufrir lesiones personales como, por ejemplo, rotura de la piel.
- Este producto contiene piezas que no pueden ser reparadas por el usuario. Acuda siempre a un técnico de servicio experimentado cuando sea necesario realizar una reparación.
- Cuando deba desplazar o recolocar el aire acondicionado, consulte con un técnico de servicio experimentado para obtener información sobre la desconexión y reinstalación del producto.
- No coloque otros productos eléctricos u objetos domésticos bajo el producto. La condensación que gotea del producto puede mojarlos y provocar daños o un funcionamiento incorrecto de los mismos.

2. ACERCA DE ESTE PRODUCTO

2.1. Precauciones para el uso del refrigerante R410A

- Los procedimientos de trabajo de instalación básicos son los mismos que refrigerante convencional modelo (R22). Sin embargo, preste atención a los siguientes puntos:
- Ya que la presión de trabajo es 1,6 veces mayor que la de modelos refrigerantes (R22) convencionales, algunas de las tuberías y las herramientas de instalación y reparación son especiales. (Consulte la tabla siguiente.) Especialmente, al reemplazar un refrigerante convencional (R22) con un nuevo refrigerante R410A, Siempre reemplazar la tubería convencional y tuercas abocinadas con tubería y tuercas R410A.
- Los modelos que utilizan refrigerante R410A tener un diámetro de rosca del orificio de carga diferente para impedir la carga errónea con refrigerante convencional (R22) y para la seguridad. Por lo tanto, controle esto de antemano. [El diámetro de rosca del orificio de carga para R410A es de 1/2-20 UNF.]
- Tenga mayor cuidado de que no ingrese materia ajena (aceite, agua, etc.) a la tubería que con modelos con refrigerante (R22). Además, cuando esté almacenando la tubería, selle la apertura de forma segura comprimiéndola, usando cinta adhesiva, etc.
- Al cargar el refrigerante, tome en cuenta el leve cambio en la composición de las fases gaseosa y líquida. Y cargue siempre desde el lado de la fase líquida donde la composición del refrigerante es estable.

2.2. Herramientas especiales para R410A

Nombre de la herramienta	Contenido del cambio
Distribuidor	La presión es elevada y no se puede medir con un manómetro R22. Para evitar mezclas erróneas con otros refrigerantes, se ha cambiado el diámetro de cada orificio. Se recomienda utilizar el medidor con sellos de -30 inHg a 768 psi (-0,1 a 5,3 MPa) para presión alta. -30 inHg a 551 psi (-0,1 a 3,8 MPa) para presión baja.
Manguera de carga	Para aumentar la resistencia a la presión, se ha cambiado el tamaño de la base y el material de la manguera.
Bomba de vacío	Se puede utilizar una bomba de vacío convencional si se instala un adaptador para bomba de vacío.
Detector de fugas de gas	Detector de fugas de gas especial para refrigerante HFC (R410A).

Tuberías de cobre

Es necesario usar tuberías de cobre sin costura y es deseable que la cantidad de aceite residual sea menor que 0,004 oz/100 pies (40 mg/10 m). No utilice tuberías de cobre que tengan alguna parte contraída, descolorida o deformada (especialmente en la superficie interior). De lo contrario, la válvula de expansión o el tubo capilar pueden quedar bloqueados con agentes contaminantes. Como el aire acondicionado con R410A incurre en una presión mayor que si se utilizara R22, es necesario elegir los materiales adecuados.

⚠ ADVERTENCIA

- No utilice tuberías existente y tuercas de abocardado (R22). Si se usan los materiales existentes, la presión dentro del ciclo del refrigerante subirá y causará fallas, lesiones, etc. (Use los materiales especiales para R410A.)
- Utilice (rellene o sustituya) únicamente el refrigerante especificado (R410A). El uso de un refrigerante no especificado puede provocar un funcionamiento incorrecto del producto, una explosión o lesiones.
- No mezcle ningún gas ni impurezas, salvo el refrigerante especificado (R410A). La entrada de aire o la aplicación de un material no especificado provocan que la presión interna del ciclo de refrigerante sea demasiado elevada y esto puede ocasionar un funcionamiento incorrecto del producto, una explosión de la tubería o lesiones.









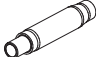


2.3. Accesorios

⚠ ADVERTENCIA

Durante la instalación, asegúrese de utilizar las piezas suministradas por el fabricante u otras piezas indicadas. El uso de piezas no prescritas puede causar accidentes graves como la caída de la unidad, fugas de agua, descargas eléctricas o incendios.

- Se incluyen las siguientes piezas de instalación. Utilícelas según sea necesario.
- Guarde el manual de instalación en un sitio seguro y no deseche ningún otro accesorio hasta terminar el trabajo de instalación.

Se suministran los siguientes accesorios de instalación. Úselos según se requieran.

Nombre y forma	Cantidad	Aplicación
Manual de instalación 	1	(Este libro)
Brida de cable (grande) 	4	Para la sujeción de la tubería de conexión.
Brida de cable (pequeña) 	2	Para este modelo, solo se utiliza una.
Aislamiento térmico del acoplador (grande) 	1	Para empalme de tubería del lado interior (lado de gas)
Aislamiento térmico del acoplador (pequeño) 	1	Para empalme de tubería del lado interior (lado de líquido)
Plantilla (tapa de cartón) 	1	Para la instalación de la unidad interior.
Arandela 	8	Para la instalación de la unidad interior.
Aislamiento 	1	Para instalar la tubería de drenaje
Manguera de drenaje 	1	Para instalar la tubería de drenaje (Ø 3/4 pulg [D.I.]; Ø 1-1/16 pulg [D.E.])
Banda de sujeción de la manguera 	1	Para instalar la manguera de drenaje
Aislamiento térmico de la manguera de drenaje 	1	Para instalar la tubería de drenaje

2.4. Piezas opcionales

Nombre de las piezas	N.º de modelo	Resumen
Mando a distancia con cable	UTY-RNRUZ*	Para hacer funcionar el aire acondicionado (tipo de 2 hilos)
Control remoto simple	UTY-RSRY UTY-RHRY	Para hacer funcionar el aire acondicionado (tipo de 2 hilos)
Unidad receptora de infrarrojos	UTY-LBTUC	Para hacer funcionar el aire acondicionado
Sensor de presencia	UTY-SHZXC	Para evitar el derroche de electricidad, esta función controla el ajuste de temperatura cuando no hay ninguna persona en la sala.
Panel amplio	UTG-AKXA-W	El panel amplio oculta el hueco entre el orificio del techo y la rejilla del cassette.
Espaciador del panel	UTG-BKXA-W	La instalación en un espacio de 2-3/16 pulg (56 mm) o un tamaño superior es posible utilizando el espaciador del panel, cuando la altura detrás del techo es baja.
Placa de cierre de salida de aire	UTR-YDZK	Instale la placa en la salida cuando realice la operación de dirección de 3 vías.
Kit de aislamiento para humedad elevada	UTZ-KXRA	Debe instalarse cuando el nivel de humedad bajo el tejado sea superior al 80% y la temperatura supere los 86°F (30°C).
Kit de entrada de aire fresco	UTZ-VXRA	Para recibir aire fresco
Placa de circuitos impresos de entrada y salida externas	UTY-XCSX	Para conectar dispositivos externos
Caja de placa de circuitos impresos de entrada y salida externas	UTZ-GXRA	Para instalar la placa de circuitos impresos de entrada y salida externas
Kit para conexión externa	UTY-XWZXZG	Para el puerto de salida de control

3. ESPECIFICACIONES GENERALES

3.1. Selección del material de la tubería

⚠ ATENCIÓN

- No utilice tuberías usadas ni refrigerante procedentes de otro sistema de refrigeración.
- Utilice tuberías cuyo interior y exterior estén limpios y sin agentes contaminantes como sulfuro, óxido, polvo, residuos de corte, aceite o agua, ya que de lo contrario podrían presentarse problemas.
- Es necesario utilizar tuberías de cobre sin soldadura.
Material : Tuberías de cobre desoxidadas con fósforo sin soldadura
Es aconsejable que la cantidad de aceite residual sea inferior a 0,004 oz/100 pies (40 mg/10 m).
- No utilice tuberías de cobre que tengan alguna parte contraída, descolorida o deformada (especialmente en la superficie interior). De lo contrario, la válvula de expansión o el tubo capilar pueden quedar bloqueados con agentes contaminantes.
- La selección de la tubería inadecuada disminuirá el rendimiento. Como el aire acondicionado con R410A incurre en una presión mayor que si se utilizara un refrigerante convencional (R22), es necesario elegir los materiales adecuados.

- Los grosores de las tuberías de cobre utilizadas con R410A son los mostrados en la tabla.
- No utilice nunca tuberías de cobre más delgadas que las indicadas en la tabla, incluso si están disponibles en el mercado.

Grosores de las tuberías de cobre recocido (R410A)

Diámetro exterior de la tubería [pulg (mm)]	Grosor [pulg (mm)]
1/4 (6,35)	0,032 (0,80)
3/8 (9,52)	0,032 (0,80)
1/2 (12,70)	0,032 (0,80)
5/8 (15,88)	0,039 (1,00)
3/4 (19,05)	0,047 (1,20)

3.2. Requisito de la tubería

⚠ ATENCIÓN

Consulte el manual de instalación de la unidad exterior para obtener una descripción de la longitud de la tubería de conexión o para conocer la diferencia de su elevación.

Modelo	Diámetro [pulg (mm)]	
	Líquido	Gas
18	1/4 (6,35)	1/2 (12,70)
34/30/36/42/48	3/8 (9,52)	5/8 (15,88)

- Utilice la tubería con aislamiento térmico resistente al agua.

⚠ ATENCIÓN

Instale un aislamiento térmico alrededor de las tuberías de líquido y gas. De lo contrario, podrían producirse fugas de agua. Utilice un aislamiento térmico con una resistencia térmica superior a 248°F (120°C). (Sólo modelo de ciclo inverso)
Asimismo, si se espera que el nivel de humedad en el lugar de instalación de la tubería del refrigerante sea superior al 70%, instale el aislamiento térmico alrededor de dicha tubería. Si el nivel de humedad esperado es del 70 al 80%, utilice aislamiento térmico de un mínimo de 9/16 pulg (15 mm) de grosor y, si la humedad esperada supera el 80%, emplee un aislamiento térmico de 13/16 pulg (20 mm) como mínimo. Si el aislamiento térmico utilizado tiene un grosor inferior al especificado, se puede formar condensación en la superficie del aislamiento. Asimismo, utilice un aislamiento térmico con una conductividad térmica de 0,045 W/(m·K) o inferior [a 68°F (20°C)].

3.3. Requisitos eléctricos

La unidad interior se alimenta desde la unidad exterior. No alimente la unidad interior desde una fuente de alimentación separada.

⚠ ADVERTENCIA

Las normas sobre el cableado eléctrico y los equipos difieren en función de cada país o región. Antes de iniciar los trabajos eléctricos, confirme los reglamentos, códigos y normas correspondientes.

Cable	Dimensiones del conductor (AWG)	Tipo de cable	Observaciones
Cable de conexión	AWG 22 a 16	Cable de PVC revestido	3 cable+tierra (puesta a tierra)
Cable del mando a distancia (tipo de 2 hilos)	AWG 22 a 16	Cable de PVC revestido	No polar de 2 cables, par trenzado

Longitud de cable: Caída de tensión limitada a menos del 2%. Debe incrementarse el grosor del cable si la caída de tensión es de un 2% o superior.

4. TRABAJO DE INSTALACIÓN

⚠ ADVERTENCIA

- No active el aparato hasta que se haya completado el trabajo de instalación.
- El transporte e instalación de la unidad deben ser realizados por un número suficiente de personas y con el equipo adecuado para el peso de la unidad. Realizar dicho trabajo con un número insuficiente de personas o con un equipo inapropiado podría dar como resultado la caída de la unidad o lesiones personales.

⚠ ATENCIÓN

Para obtener detalles sobre la instalación, consulte los datos técnicos.

4.1. Selección de una ubicación de instalación

Determine con el cliente la posición de montaje, tal y como se indica a continuación:

⚠ ADVERTENCIA

- Seleccione lugares de instalación que puedan soportar correctamente el peso de la unidad interior y que no amplifiquen el ruido o las vibraciones del aparato. Si el lugar donde se realiza la instalación no es lo suficientemente resistente, la unidad interior puede caerse y causar lesiones.
- Instale las unidades firmemente para evitar que vuelquen o se caigan.

⚠ ATENCIÓN

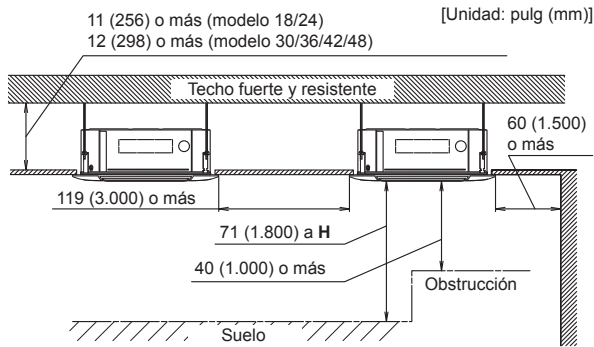
- No instale la unidad interior en las siguientes zonas:
 - En una área con alto contenido en sal como, por ejemplo, junto al mar. Las piezas metálicas se deteriorarán y podrían caerse o producir un escape de agua en la unidad.
 - En un área con presencia de aceite mineral o con una gran cantidad de salpicaduras de aceite o vapor, como, por ejemplo, una cocina. Las piezas de plástico se deteriorarán y podrían caerse o producir un escape de agua en la unidad.
 - En un área donde se generen sustancias que afecten negativamente al equipo, como, por ejemplo, el gas sulfúrico y el cloro, tanto ácido como alcalino. Provocará la oxidación de las tuberías de cobre y las juntas soldadas, lo que podría ocasionar fugas de refrigerante.
 - En un área donde puedan producirse fugas de gas combustible, que contenga fibras de carbono en suspensión o polvo inflamable o inflamables volátiles, como, por ejemplo, disolvente de pintura o gasolina. Si la fuga de gas se acumula alrededor de la unidad, puede provocar un incendio.
 - En un área en las que puedan orinar animales sobre la unidad o donde se genere amoníaco.
- No utilice la unidad con fines específicos, como para almacenar comida, criar animales, cultivar plantas o guardar dispositivos de precisión u objetos de arte. Se podría alterar la calidad de los objetos guardados o almacenados.
- No realice la instalación en lugares donde exista riesgo de fuga de gas combustible.
- No instale la unidad junto a una fuente de calor, vapor o gas inflamable.
- Instale la unidad donde el drenaje no cause ningún problema.
- Instale la unidad interior, la unidad exterior, el cable de alimentación, el cable de transmisión y el cable del mando a distancia a una distancia mínima de 40 pulg (1 m) de los receptores de televisión o radio. De esta forma, se evitarán posibles interferencias en la recepción de TV o en la radio. (Incluso si se instalan a más de 40 pulg (1 m), es posible que se sigan produciendo interferencias en determinadas circunstancias.)
- Instale la unidad en un lugar en el que la temperatura ambiente no alcance los 140°F (60°C) o una temperatura superior. Tome medidas como, por ejemplo, la ventilación, para aquellos entornos en los que se acumula calor.
- Si cabe la posibilidad de que niños menores de 10 años se acerquen a la unidad, adopte las medidas de prevención oportunas para mantenerla fuera de su alcance.
- Instale la unidad interior en un lugar en el que la altura entre el techo y el suelo sea de un mínimo de 71 pulg (1,8 m).
- Utilice el "kit de aislamiento para niveles de humedad elevados" (opcional) cuando el nivel de humedad bajo el tejado sea superior al 80% y la temperatura supere los 86°F (30°C). De lo contrario, existe el riesgo de que se forme condensación en el techo.

- Localice un lugar desde donde la unidad pueda distribuir fácilmente el aire por toda la sala.
- Los puertos de entrada y salida no se deben obstruir; el aire debe poder circular por toda la sala.
- Deje el espacio necesario para poder reparar el aire acondicionado.
- Instale la unidad en un lugar donde resulte fácil realizar la conexión a la unidad exterior.
- Instale la unidad en un lugar donde la tubería de conexión se pueda colocar con facilidad.
- Instale la unidad en un lugar donde la tubería de drenaje se pueda colocar con facilidad.
- Instale la unidad en un lugar donde no se amplifiquen el ruido ni las vibraciones.
- Tenga en cuenta las tareas de mantenimiento, etc. y deje el espacio necesario. Asimismo, instale la unidad en un lugar donde se pueda retirar el filtro.
- No instale la unidad en un lugar en el que quede expuesta a la luz solar directa.

Es importante una ubicación de instalación inicial correcta porque es difícil mover la unidad tras la instalación.

4.2. Dimensiones de la instalación

- La altura posterior del techo es la que se muestra en la figura.



H: la altura máxima desde el suelo al techo

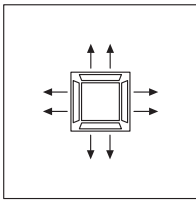
Ajuste de las funciones	H [pulg (mm)]	
	Modelo 18/24	Modelo 30/36/42/48
Modo estándar	119 (3.000)	126 (3.200)
Modo de techo alto	138 (3.500)	166 (4.200)

- Asegúrese de realizar el ajuste de las funciones con el mando a distancia, según la altura del techo donde se ha instalado.

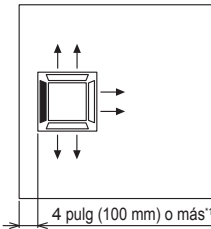
Ajuste de la dirección de descarga

- La dirección de descarga se puede seleccionar tal y como se indica a continuación.

4 dirección



3 dirección



- *1: Compruebe que hay espacio de servicio suficiente durante la instalación.

- De las 3 o 4 opciones de dirección del caudal de aire, seleccione la más adecuada según la forma de la sala y la posición de instalación.
- Si cambia el número de salidas, le recomendamos que utilice el KIT DE PLACA DE CIERRE DE SALIDA opcional para cerrar la salida.
- Para obtener indicaciones sobre el patrón de cierre específico, consulte el MANUAL PARA EL KIT DE PLACA DE CIERRE DE SALIDA adjunto. (Consúltelo antes de colocar la rejilla del cassette, ya que esta se instalará en el cuerpo.)

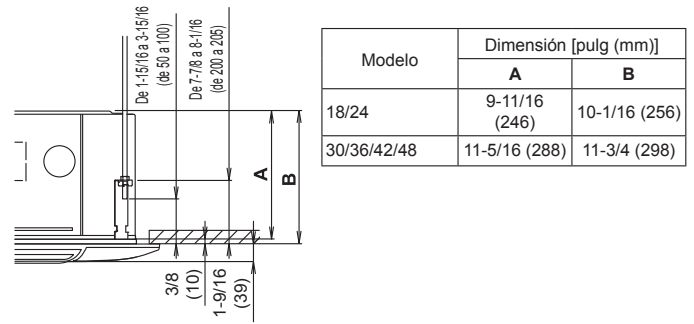
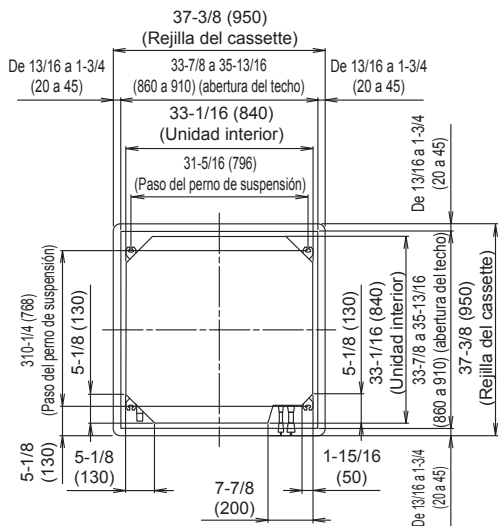
4.3. Instalación de la unidad

⚠ ADVERTENCIA

- Instale el acondicionador de aire en una ubicación que pueda aguantar una carga de al menos 5 veces el peso de la unidad principal y donde no se amplifique el sonido ni las vibraciones. Si el lugar donde se realiza la instalación no es lo suficientemente resistente, la unidad interior puede caerse y causar lesiones.
- Si la instalación se realiza sólo con el panel, existe el riesgo de que la unidad se desprenda. Tenga cuidado.
- Cuando cierre los enganches, coloque los pernos en posiciones uniformes.

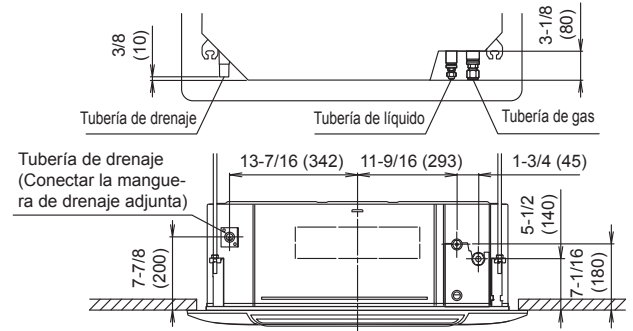
4.3.1. Coloque el orificio para el techo y los pernos de suspensión

- Posiciones de la abertura del techo, paso del perno de suspensión, tuberías y conductos.
 - Abertura del techo y paso del perno de suspensión. [Unidad: pulg (mm)]

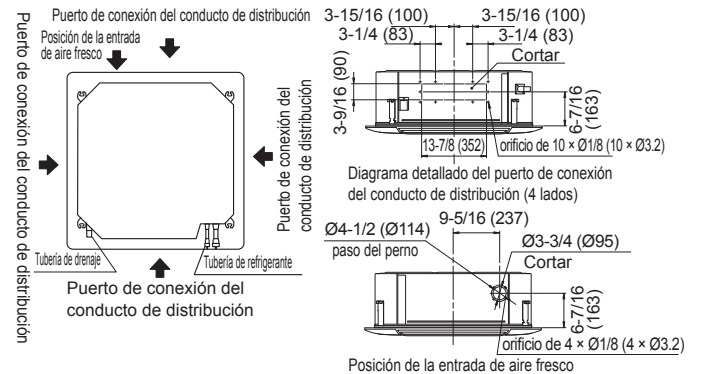


Modelo	Dimensión [pulg (mm)]	
	A	B
18/24	9-11/16 (246)	10-1/16 (256)
30/36/42/48	11-5/16 (288)	11-3/4 (298)

- Posiciones de las tuberías de refrigerante y de drenaje. [Unidad: pulg (mm)]

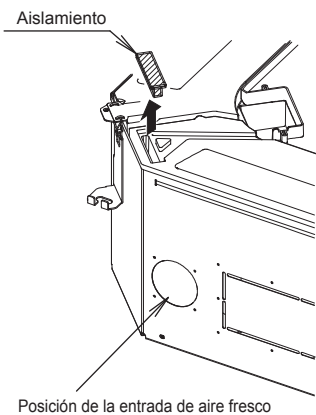


- Posiciones de los conductos de distribución y de entrada de aire fresco. [Unidad: pulg (mm)]



NOTA:

Realizar el aislamiento apropiado cuando se conecten los conductos de distribución y de entrada de aire fresco.



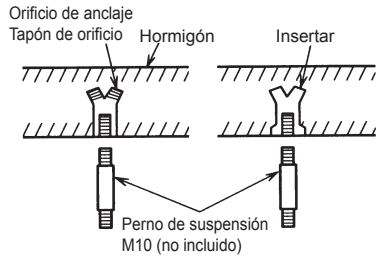
NOTA:

Cuando se introduzca aire fresco en la unidad interior, debe retirarse el aislamiento adherido a la bandeja de drenaje.

- Ajustar las posiciones del perno de suspensión y de la abertura del techo.
 - Utilice una plantilla de instalación (superficie superior del embalaje) para ajustar las posiciones del perno de suspensión y de la abertura del techo y perforo los orificios.
- Estructura de suspensión.
 - Seleccione una estructura sólida para el emplazamiento de la suspensión.
 - Si fuera necesario, refuerce el perno de suspensión con material de soporte de columna a prueba de terremotos.
 - Utilice pernos de suspensión de M8-M10.

4.3.2. Preparaciones para colgar la unidad

- Apriete firmemente los pernos de suspensión, tal y como se muestra en la figura, o utilizando otro método.
- Instale los pernos de suspensión en una posición que pueda soportar un peso de un mínimo de 110 lbf (490 N) por perno.

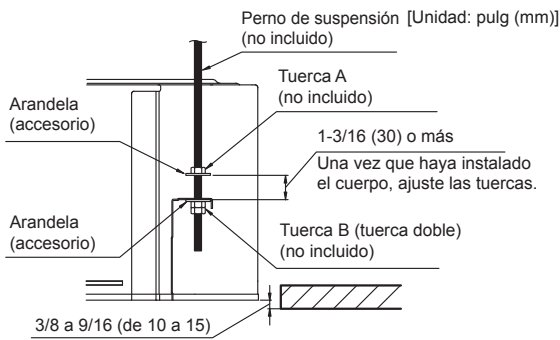


4.3.3. Instalación de la carcasa

⚠ ADVERTENCIA

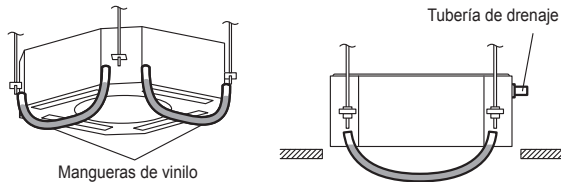
- Para realizar el ajuste final, ajuste la tuerca doble firmemente.
- Asegúrese de instalar la carcasa horizontalmente y de ajustar la altura inferior de la carcasa y la superficie del techo correctamente.

- (1) Instale la arandela y la tuerca proporcionadas (suministradas por el proveedor) en el perno de suspensión.
- (2) Cuelgue el cuerpo en el perno de suspensión.
- (3) Ajuste las dimensiones de la superficie del techo desde el cuerpo. Tras instalar la rejilla del cassette, puede ajustar la altura del cuerpo. Para obtener información detallada, consulte el manual de instalación de la rejilla del cassette.



4.3.4. Nivelación

Mediante un nivel o una manguera de vinilo llena de agua, realice el ajuste de precisión para que el cuerpo quede nivelado. La instalación inclinada para que el lado de la tubería de drenaje quede en una posición más elevada puede ocasionar un funcionamiento incorrecto del interruptor del flotador, lo que podría provocar una fuga de agua.



4.4. Instalación de la tubería de drenaje

⚠ ADVERTENCIA

- No inserte la tubería de drenaje en la alcantarilla donde se desprenden gases sulfurosos. (Se podría producir erosión por intercambio de calor)
- Aísle las piezas correctamente para evitar goteos de agua en las conexiones.
- Cuando haya finalizado la instalación, compruebe que el drenaje se realiza correctamente utilizando la parte visible del orificio de drenaje transparente y la salida final de la tubería de drenaje del cuerpo.

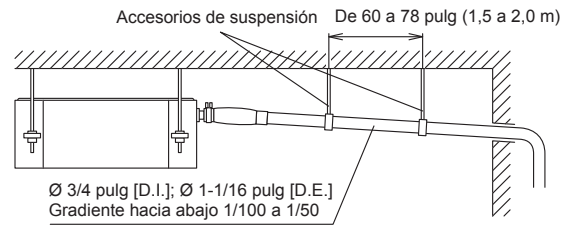
⚠ ATENCIÓN

No aplique agente adhesivo en el orificio de drenaje del cuerpo. (Use la manguera de drenaje que se suministra y conecte la tubería de drenaje)

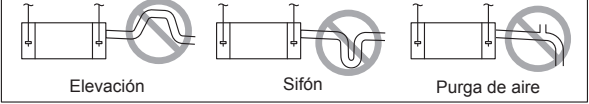
Instalar la tubería de drenaje:

- Instale de la tubería de drenaje con un gradiente descendente (1/50 a 1/100) y de forma que no se produzcan elevaciones ni sifones.
- Utilice tubería dura de poli(cloruro de vinilo) de uso general (Ø 3/4 pulg. [D.I.]; Ø 1-1/16 pulg. [D.E.]) y conéctela con adhesivo (poli(cloruro de vinilo)) de modo que quede hermética.
- Si la tubería es larga, instale soportes.
- No realice una purga de aire.
- Coloque aislamiento térmico siempre en el lado interior de la tubería de drenaje.
- Si no es posible lograr el gradiente necesario de la tubería, eleve el drenaje.

Tamaño de la tubería	
Tubería de drenaje	Ø 3/4 pulg [D.I.]; Ø 1-1/16 pulg [D.E.]

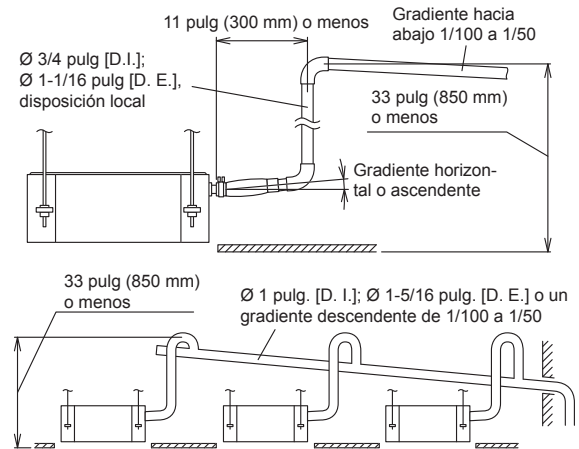


PROHIBIDO:



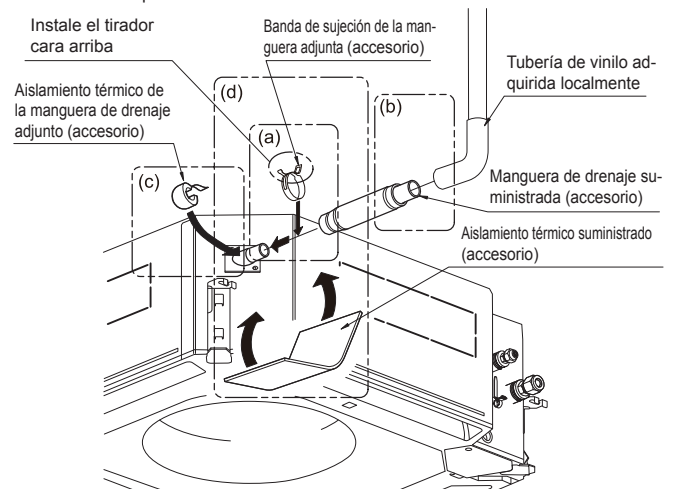
Cuando eleve el drenaje:

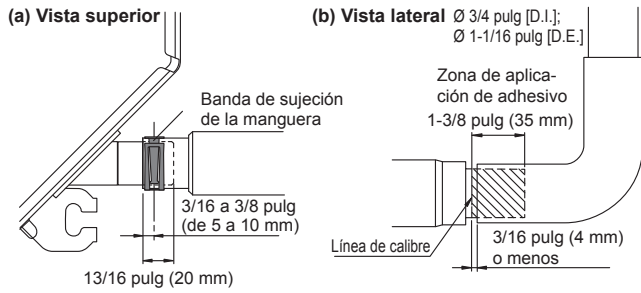
- La altura de la tubería inclinada debería ser inferior a los 33 pulg (850 mm) respecto al techo. Con una elevación superior a esta se producirán fugas.
- Eleve la tubería de forma vertical, en una posición no superior a los 11 pulg (300 mm) respecto a la unidad.



Procedimiento de instalación

- (1) Instale la manguera de drenaje que se suministra en el orificio de drenaje del cuerpo. Acople la banda de sujeción de la manguera en la parte superior de la manguera de drenaje.
- (2) Utilice agente adhesivo de vinilo para pegar la tubería de drenaje (tubería PVC Ø 3/4 pulg.[D.I.]; Ø 1-1/16 pulg. [D.E.]), que se prepara en sitio o con una conexión de codo. (Aplique agente adhesivo de color uniformemente hasta la línea de calibre y séllela.)
- (3) Compruebe el drenaje.
- (4) Instale el aislamiento térmico.
- (5) Utilice el aislamiento térmico suministrado para aislar el orificio de drenaje y las bandas del cuerpo.





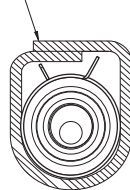
(c) Vista superior



(d) Vista de la abertura de la manguera

Enrolle el aislamiento térmico suministrado alrededor de la banda de sujeción de la manguera

Asegúrese de que la alineación se halla encima



5. INSTALACIÓN DE LAS TUBERÍAS

⚠ ADVERTENCIA

- Durante la instalación, asegúrese de que la tubería del refrigerante este firmemente acoplada antes de poner en funcionamiento el compresor. No haga funcionar el compresor si la tubería del refrigerante no está acoplada correctamente, con las válvulas de 2 vías y 3 vías abiertas. Esto podría provocar una presión anormal en el ciclo de refrigeración, que ocasionaría una rotura e, incluso, heridas.
- Durante la operación de bombeo, asegúrese de que el compresor esté apagado antes de retirar la tubería del refrigerante. No retire la tubería de conexión mientras el compresor esté funcionando con las válvulas de 2 vías y 3 vías abiertas. Esto podría provocar una presión anormal en el ciclo de refrigeración, que ocasionaría una rotura e, incluso, heridas.
- Cuando instale o reubique el aire acondicionado, evite la entrada de gases distintos al refrigerante especificado R410A en el ciclo de refrigerante. Si entran aire u otros gases en el ciclo de refrigerante, la presión en el interior subirá hasta un valor anormalmente alto y provocará una rotura, lesiones, etc.
- Si se producen fugas del refrigerante durante la instalación, ventile la zona. Si el refrigerante entra en contacto con una llama, genera un gas tóxico.

⚠ ATENCIÓN

- Tenga especial cuidado de que ningún producto extraño (aceite, agua, etc.) entre en la tubería de los modelos con refrigerante R410. Asimismo, al guardar las tuberías, selle con firmeza las aberturas apretándolas, colocando cinta adhesiva, etc.
- Al soldar las tuberías, asegúrese de introducir gas de nitrógeno seco a través de las mismas.

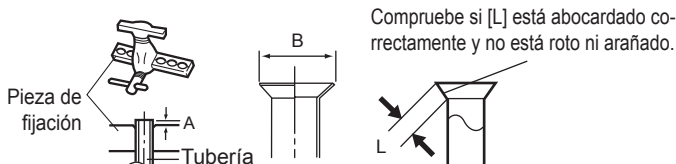
5.1. Conexión abocardada (conexión de tubería)

⚠ ADVERTENCIA

Apriete las tuercas abocardadas con una llave dinamométrica utilizando el método de apriete especificado. De lo contrario, se podrían romper las tuercas abocardadas tras un período prolongado, provocando la fuga del refrigerante y la emisión de un gas peligroso si el refrigerante entra en contacto con una llama.

5.1.1. Abocardado

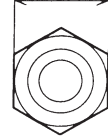
- Utilice un cortatubos especial y un abocardador exclusivo para R410A.
- (1) Corte la tubería de conexión a la longitud necesaria con un cortatubos.
- (2) Mantenga la tubería hacia abajo, de forma que los recortes no entren en la misma y elimine las rebabas.
- (3) Introduzca la tuerca abocardada (utilice siempre la tuerca abocardada instalada en las unidades interior y exterior, respectivamente) en la tubería y realice el abocardado con el abocardador. Es posible que se produzca una fuga de refrigerante si se utilizan otras tuercas abocardadas.
- (4) Proteja las tuberías presionándolas o con cinta adhesiva, para evitar la entrada de polvo, suciedad o agua.



Diámetro exterior de la tubería [pulg (mm)]	Dimensión A [pulg (mm)]	Dimensión B ^{9 (9)} _{0,015 (0,4)} [pulg (mm)]
	Abocardador para R410A, tipo de embrague	
1/4 (6,35)	0 a 0,020 (De 0 a 0,5)	3/8 (9,1)
3/8 (9,52)		1/2 (13,2)
1/2 (12,70)		5/8 (16,6)
5/8 (15,88)		3/4 (19,7)
3/4 (19,05)		15/16 (24,0)

Si utiliza abocardadores convencionales (R22) para abocardar las tuberías R410A, la dimensión A debe tener aproximadamente 0,020 pulg (0,5 mm) más que lo indicado en la tabla (para abocardar con abocardadores R410A) para obtener el abocardado especificado. Utilice un medidor de espesor para medir la dimensión A. Se recomienda utilizar el abocardador R410A.

Anchura entre planos



Diámetro exterior de la tubería [pulg (mm)]	Anchura entre planos de la tuerca abocardada [pulg (mm)]
1/4 (6,35)	11/16 (17)
3/8 (9,52)	7/8 (22)
1/2 (12,70)	1 (26)
5/8 (15,88)	1-1/8 (29)
3/4 (19,05)	1-7/16 (36)

5.1.2 Curvatura de las tuberías

- Si dobla las tuberías manualmente, tenga cuidado de no contraerlas.
- No doble las tuberías en un ángulo superior a 90°.
- Cuando las tuberías se doblan o se estiran de forma repetida, el material se endurece y resulta difícil seguir doblándolo o estirándolo.
- No doble ni estire las tuberías más de 3 veces.

⚠ ATENCIÓN

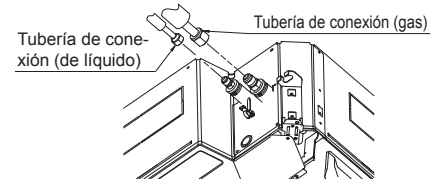
- Para evitar la rotura de la tubería, no la doble de forma brusca.
- Si la tubería se dobla de forma repetida en el mismo lugar, se romperá.

5.1.3. Conexión de la tubería

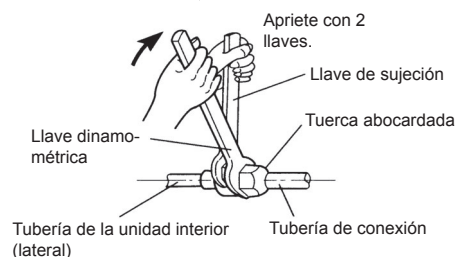
⚠ ATENCIÓN

- Asegúrese de conectar correctamente la tubería en el orificio de la unidad interior y de la unidad exterior. Si la centra incorrectamente, la tuerca abocardada no se podrá apretar correctamente. Si se fuerza el giro de la tuerca abocardada, se pueden dañar las roscas.
- No retire la tuerca abocardada de la tubería de la unidad interior hasta inmediatamente antes de conectar la tubería de conexión.
- No utilice aceite mineral en la pieza abocardada. Evite que entre aceite mineral en el sistema, ya que se reduciría la vida útil de las unidades.
- Mantenga agarrada con fuerza la llave dinamométrica, colocándola en ángulo recto con respecto a la tubería, para apretar correctamente la tuerca abocardada.

- Separe las tapas y los tapones de las tuberías.
- Con la tubería centrada con el orificio de la unidad interior, gire la tuerca abocardada manualmente.



- Una vez que haya apretado bien la tuerca abocardada con la mano, sujete el acoplamiento lateral del cuerpo con una llave independiente y, a continuación, apriétela con una llave dinamométrica. (Consulte en la tabla a continuación los pares de apriete de las tuercas abocardadas.)



Tuerca abocardada [pulg (mm)]	Par de apriete [pie-lb (N·m)]
Diám. 1/4 (6,35)	12 a 13 (16 a 18)
Diám. 3/8 (9,52)	24 a 31 (32 a 42)
Diám. 1/2 (12,70)	36 a 45 (49 a 61)
Diám. 5/8 (15,88)	46 a 55 (63 a 75)
Diám. 3/4 (19,05)	66 a 81 (90 a 110)

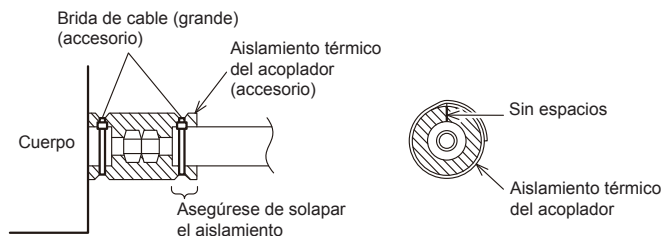
5.2. Instalación del aislamiento térmico

⚠ ATENCIÓN

- Después de comprobar que no existan fugas de gas (consulte el Manual de instalación de la unidad exterior), lleve a cabo los procedimientos que se describen en esta sección.
- Instale aislamiento térmico alrededor de las tuberías grande (de gas) y pequeña (de líquido). De lo contrario, podrían producirse fugas de agua.

Una vez que haya comprobado que no existen fugas de gas, enrolle material aislante alrededor de las 2 partes (de gas y líquido) del acoplamiento de la unidad interior, utilizando el aislamiento térmico del acoplador.

Una vez que haya instalado el aislamiento térmico del acoplador, envuelva ambos extremos con cinta de vinilo para que no quede ningún hueco.



⚠ ATENCIÓN

Debe quedar firmemente ajustado contra el cuerpo sin dejar ningún espacio.

6. CABLEADO ELÉCTRICO

⚠ ADVERTENCIA

- La instalación eléctrica deberá realizarla una persona certificada siguiendo las instrucciones de este Manual y de acuerdo con las normativas nacionales o regionales. Asegúrese de utilizar un circuito especial para la unidad.
- Un circuito con una alimentación eléctrica insuficiente o una instalación eléctrica que no se haya realizado correctamente pueden provocar accidentes graves como descargas eléctricas o incendios.
- Antes de comenzar con la instalación, compruebe que las unidades no reciben alimentación eléctrica.
- Para el cableado, use los tipos de cables recomendados, conéctelos con firmeza y asegúrese de que los cables no quedan tensos en las conexiones del terminal. Unos cables conectados o fijados de forma incorrecta pueden provocar accidentes graves como el sobrecalentamiento de los terminales, descargas eléctricas o incendios.
- Use el cable de conexión y el cable de alimentación suministrados o especificados por el fabricante. Unas conexiones incorrectas, un aislamiento insuficiente o un exceso en la corriente admitida pueden provocar descargas eléctricas o incendios.
- No modifique los cables de alimentación ni use alargadores o empalmes en el cableado. Unas conexiones incorrectas, un aislamiento insuficiente o un exceso en la corriente admitida pueden provocar descargas eléctricas o incendios.
- Asegúrese de que correspondan los números del bloque de terminales y los colores de cables de conexión con los de la unidad exterior. Un cableado incorrecto puede provocar que se quemen las piezas eléctricas.
- Fije firmemente los cables de conexión a la bornera. Asimismo, fije los cables con soportes para cableado. Unas conexiones incorrectas en el cableado o en los extremos del mismo pueden provocar fallos en el funcionamiento, descargas eléctricas o incendios.
- Asegure siempre la cubierta exterior del cable de conexión con la abrazadera de cable. (Si el aislante se deteriora, se pueden producir descargas eléctricas.)
- Instale firmemente la cubierta de la caja eléctrica sobre la unidad. Si la cubierta de la caja eléctrica no se instala correctamente, se pueden producir accidentes graves como descargas eléctricas o incendios por exposición al polvo o al agua.
- Instale manguitos en los orificios realizados en las paredes para el cableado. En caso contrario, se podría producir un cortocircuito.
- Instale un disyuntor de fugas a tierra (puesta a tierra). El disyuntor de fugas a tierra (puesta a tierra) debe instalarse de forma que toda la fuente de alimentación principal de CA se corte de forma simultánea. De lo contrario, se podrían producir descargas eléctricas o incendios.
- Conecte siempre el cable de tierra (puesta a tierra). Si las conexiones a tierra (puesta a tierra) no se realizan correctamente, se pueden producir descargas eléctricas.
- Instale los cables del mando a distancia sin tocarlos directamente con la mano.
- Realice la instalación de los cables de acuerdo con la normativa vigente, de forma que el acondicionador de aire se pueda poner en funcionamiento de forma segura.
- La unidad debe conectarse a tierra conforme a los códigos locales y nacionales correspondientes.

⚠ ATENCIÓN

- Si el cable de conexión y el cable de alimentación de la unidad interior se instalan incorrectamente, el aire acondicionado puede funcionar incorrectamente o sufrir algún daño.
- Conecte la unidad a tierra (puesta a tierra). No conecte el cable de tierra (puesta a tierra) a una tubería de gas o agua, a un pararrayos o al cable de tierra (puesta a tierra) de un teléfono. Una conexión a tierra (puesta a tierra) incorrecta puede provocar descargas eléctricas.
- No conecte los cables de alimentación a los terminales de conexión o control remoto ya que esto dañará el producto.
- Nunca agrupe juntos el cable de alimentación y el cable de conexión. Si dichos cables se enrollan juntos, se producirán fallos de funcionamiento.

⚠ ATENCIÓN

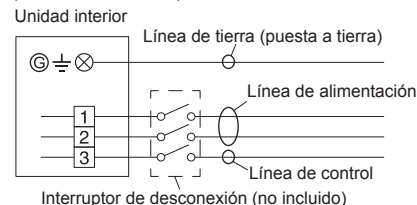
Al manejar la placa de circuitos impresos, la electricidad estática del cuerpo podría provocar fallos en el funcionamiento de esta placa de circuitos impresos. Observe las precauciones que se indican a continuación:

- Establezca una conexión a tierra para las unidades interiores y las unidades exteriores y los dispositivos periféricos.
- Desconecte la alimentación (disyuntor).
- Toque la parte metálica de las unidades interiores y exteriores durante más de 10 segundos para descargar la electricidad estática del cuerpo.
- No toque los terminales de las piezas ni los patrones implementados en la placa de circuitos impresos.

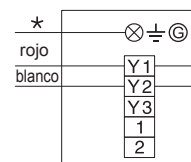
6.1. Método de cableado

6.1.1. Diagramas de conexión

Cable de conexión (a la unidad exterior)



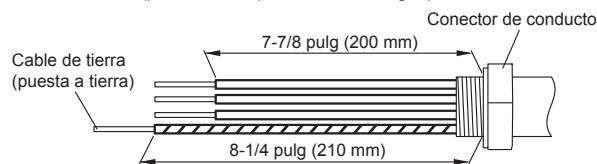
Cable del mando a distancia con cable



6.1.2. Preparación del cable de conexión

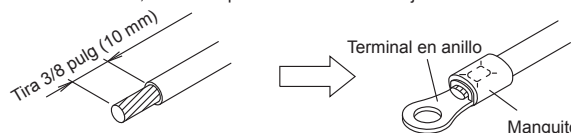
Cable de conexión

El cable de tierra (puesta a tierra) debe ser más largo que el resto de cables.



Cómo conectar el cableado a los terminales.

- (1) Use terminales en anillo con manguitos de aislamiento para conectar al bloque de terminales, como se muestra en la siguiente figura.
- (2) Fije los terminales en anillo firmemente con la abrazadera adecuada utilizando una herramienta adecuada, de forma que los cables no se aflojen.



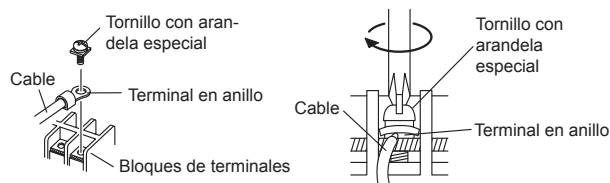
- (3) Use los cables especificados, conéctelos firmemente y apriételes de forma que no se ejerza tensión en los terminales.
- (4) Utilice un destornillador adecuado para apretar los tornillos del terminal. No use un destornillador demasiado pequeño, ya que las cabezas de los tornillos se podrían dañar y los tornillos no quedarían bien apretados.
- (5) No apriete excesivamente los tornillos del terminal, ya que se podrían romper.
- (6) Consulte en la tabla a continuación los pares de apriete de los tornillos de los terminales.

⚠ ADVERTENCIA

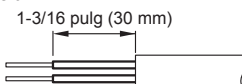
Use terminales en anillo y apriete los tornillos del terminal según los pares especificados; de lo contrario, se podría producir un sobrecalentamiento anormal que posiblemente provocaría daños graves dentro de la unidad.

Par de apriete [lbf-pulg (N·m)]

Tornillo M4	De 11 a 16 (de 1,2 a 1,8)
-------------	---------------------------

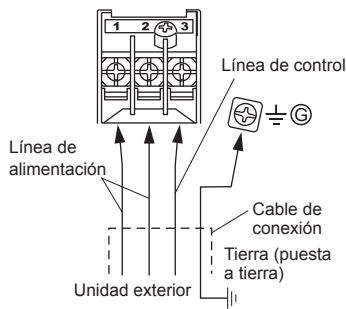


Cable del mando a distancia

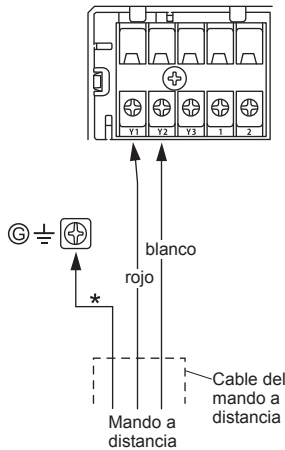


6.1.3. Procedimiento de cableado

Cable de conexión



Cable del mando a distancia



* : Conecte a tierra (puesta a tierra) el mando a distancia si incorpora un cable de tierra (puesta a tierra).

⚠ ATENCIÓN

- Apriete el cable de conexión de la unidad interior y las conexiones de la placa de terminales de alimentación de la unidad interior y la unidad exterior firmemente con los tornillos de la placa de terminales. Una conexión defectuosa puede provocar un incendio.
- Conecte el cable de conexión de la unidad interior haciendo coincidir los números de la placa de terminales de la unidad interior y exterior, tal y como se muestra en la etiqueta del terminal.
- Asegúrese de consultar el diagrama de conexión para conocer el cableado de campo correcto. Un cableado incorrecto provocará un funcionamiento inadecuado de la unidad.

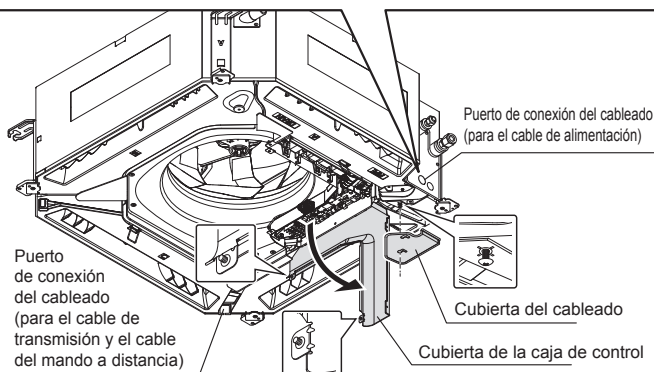
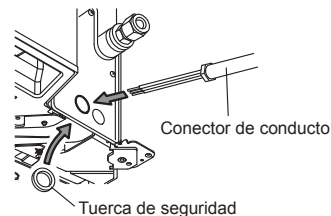
6.2. Cableado de conexión

⚠ ATENCIÓN

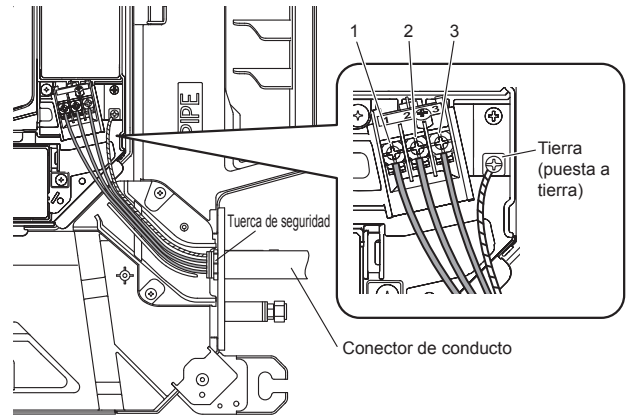
- Tenga cuidado de no confundir el cable de alimentación y el de conexión durante la instalación.
- Instálelos de forma que los cables del mando a distancia no entren en contacto con otros cables de conexión.

(1) Afloje los tornillos para retirar la tapa de la caja de control y la tapa del cableado.

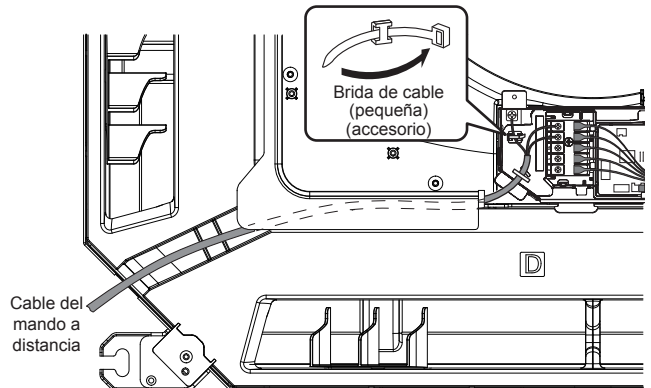
Acople el conector del conducto en el puerto de conexión del cableado. (El borde del anillo y la abrazadera del cable de conexión no se utilizan.)



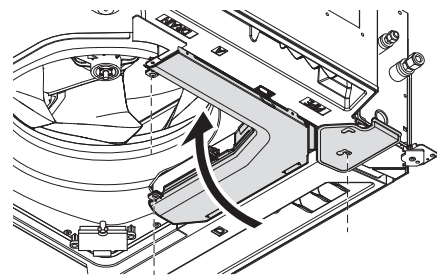
(2) Haga pasar cada cable a través de los orificios o ranuras del armario y conecte los cables.



(3) Una vez que se haya completado el cableado, utilice abrazaderas de cable para sujetarlos.



(4) Vuelva a colocar la tapa de la caja de control y la tapa del cableado. Atornille firmemente los tornillos.

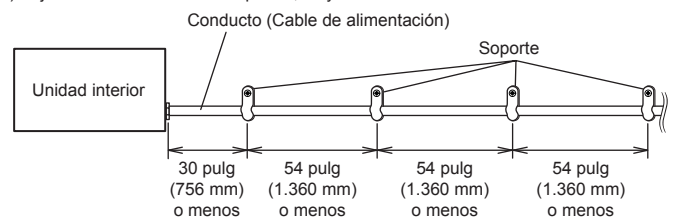


* Rellene el orificio de conexión del cableado y el del mando a distancia con masilla o aislamiento térmico, para evitar que los insectos o el polvo entren en la unidad.

⚠ ATENCIÓN

No enrolle el cable del mando a distancia, ni lo instale en paralelo, con el cable de conexión de la unidad interior (a la unidad exterior) y el cable de alimentación. Podría provocar problemas en el funcionamiento.

(5) Sujete el conducto con los soportes, tal y como se muestra a continuación.



7. INSTALACIÓN DE LA REJILLA DEL CASSETTE

- Realice la instalación según las indicaciones del manual de instalación de la rejilla del cassette.
- Cuando haya terminado de instalar la rejilla del cassette, asegúrese de que no quede ningún espacio entre el panel y la unidad principal.

8. INSTALACIÓN DEL MANDO A DISTANCIA

- Realice la instalación según las indicaciones del manual de instalación del mando a distancia.

9. AJUSTE DE LAS FUNCIONES

9.1. Activar la alimentación

⚠ ATENCIÓN

Vuelva a comprobar el cableado. Un cableado incorrecto provocará problemas.

Cuando ponga en marcha esta unidad por primera vez, se mostrará la siguiente pantalla de ajustes. Los ajustes configurados en esta fase pueden modificarse posteriormente.

9.2. Método de ajuste

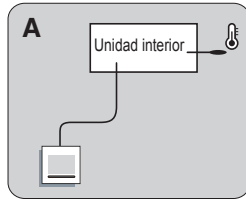
Consulte el manual de instalación del control remoto.

9.3. Ajuste del sensor del mando a distancia

El punto de detección de la temperatura de la sala puede seleccionarse entre los dos ejemplos que figuran a continuación. Elija el punto de detección que mejor se adapte al lugar de instalación.

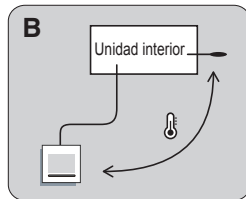
A. Ajuste mediante unidad interior (ajuste de fábrica)

La temperatura de la sala se detecta mediante el sensor de temperatura de la unidad interior.



B. Ajuste mediante mando a distancia

La temperatura de la sala se detecta mediante el sensor de temperatura del mando a distancia.



⚠ ATENCIÓN

- Cuando se seleccione el "Ajuste mediante mando a distancia", si el valor de la temperatura detectada entre el sensor de temperatura de la unidad interior y el sensor de temperatura del mando a distancia varía significativamente, es probable que regrese temporalmente al estado de control del sensor de temperatura de la unidad interior.
- Debido a que el sensor de temperatura del mando a distancia detecta la temperatura en un punto próximo a la pared, cuando exista una determinada diferencia entre la temperatura de la sala y la temperatura de la pared, en ocasiones, el sensor no detectará correctamente la temperatura de la sala. Cuando el lado exterior de la pared en la que está situado el sensor esté expuesto al aire libre, se recomienda utilizar el sensor de temperatura de la unidad interior para detectar la temperatura de la sala cuando la diferencia entre la temperatura interior y la exterior sea significativa.
- El sensor de temperatura del mando a distancia no se utiliza únicamente cuando hay un problema en la detección del sensor de temperatura de la unidad interior.

9.4. Detalles de las funciones

Señal del filtro

Seleccione los intervalos adecuados para mostrar la señal del filtro en la unidad interior, teniendo en cuenta la cantidad estimada de polvo en el aire de la sala.

Si no es necesario que se muestre la indicación, seleccione "Sin indicación" (03).
(♦... Ajuste de fábrica)

Número de función	Valor de ajuste	Descripción del ajuste
11	00	Estándar (2.500 horas)
	01	Intervalo prolongado (4.400 horas)
	02	Intervalo corto (1.250 horas)
	03	Sin indicación

Altura del techo

Seleccione la altura del techo adecuada, teniendo en cuenta el lugar de instalación.
(♦... Ajuste de fábrica)

Número de función	Valor de ajuste	Descripción del ajuste
20	00	Estándar [119 plug (3,0 m): Modelo 18/24] [126 plug (3,2 m): Modelo 30/36/42/48]
	01	Techo alto [138 plug (3,5 m): Modelo 18/24] [166 plug (4,2 m): Modelo 30/36/42/48]
	02	Techo bajo [107 plug (2,7 m)]

Los valores de la altura del techo son para la salida de 4 direcciones.
No modifique este ajuste en el modo de salida de 3 direcciones.

Direcciones de salida

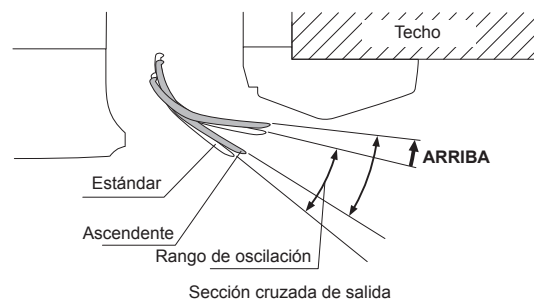
Seleccione el número de direcciones de salida adecuado, teniendo en cuenta las condiciones de la instalación.
(♦... Ajuste de fábrica)

Número de función	Valor de ajuste	Descripción del ajuste
22	00	4 direcciones
	01	3 direcciones

Rango de ajuste de la dirección del viento vertical

Para evitar corrientes, cambie el ajuste a "Ascendente" (01).
Tenga en cuenta que, en determinadas condiciones de uso, el caudal de aire puede ensuciar el techo. En tales casos, se recomienda el uso del "KIT ESPACIADOR DE PANEL" opcional.
(♦... Ajuste de fábrica)

Número de función	Valor de ajuste	Descripción del ajuste
23	00	Estándar
	01	Ascendente



Control de temperatura de la sala para el sensor de la unidad interior
Dependiendo del entorno de instalación, es posible que se requiera la corrección del sensor de temperatura de la sala.

Seleccione el ajuste de control adecuado, teniendo en cuenta el entorno de instalación. Los valores de corrección de temperatura muestran la diferencia del ajuste estándar "00" (valor recomendado por el fabricante).
(♦... Ajuste de fábrica)

Número de función	Valor de ajuste	Descripción del ajuste
30 (Para refrigeración)	00	Ajuste estándar
	01	Sin corrección 0°F (0,0°C)
	02	-1°F (-0,5°C)
	03	-2°F (-1,0°C)
	04	-3°F (-1,5°C)
	05	-4°F (-2,0°C)
	06	-5°F (-2,5°C)
	07	-6°F (-3,0°C)
	08	-7°F (-3,5°C)
	09	-8°F (-4,0°C)
	10	+1°F (+0,5°C)
	11	+2°F (+1,0°C)
	12	+3°F (+1,5°C)
	13	+4°F (+2,0°C)
	14	+5°F (+2,5°C)
	15	+6°F (+3,0°C)
	16	+7°F (+3,5°C)
17	+8°F (+4,0°C)	

* : Sólo modelo de ciclo inverso

Control de temperatura de la sala para el sensor del mando a distancia con cable

Dependiendo del entorno de instalación, es posible que se requiera la corrección del sensor de temperatura del mando a distancia.

Seleccione el ajuste de control adecuado, teniendo en cuenta el entorno de instalación.

Para modificar este ajuste, consigne la función 42 en Both "01" (Ambos).

Compruebe que se muestre el icono del sensor térmico en la pantalla del mando a distancia.

(♦... Ajuste de fábrica)

Número de función	Valor de ajuste	Descripción del ajuste	
35 (Para refrigeración)	36* (Para calefacción)	00	Sin corrección
		01	Sin corrección 0°F (0,0°C)
		02	-1°F (-0,5°C)
		03	-2°F (-1,0°C)
		04	-3°F (-1,5°C)
		05	-4°F (-2,0°C)
		06	-5°F (-2,5°C)
		07	-6°F (-3,0°C)
		08	-7°F (-3,5°C)
		09	-8°F (-4,0°C)
		10	+1°F (+0,5°C)
		11	+2°F (+1,0°C)
		12	+3°F (+1,5°C)
		13	+4°F (+2,0°C)
		14	+5°F (+2,5°C)
		15	+6°F (+3,0°C)
		16	+7°F (+3,5°C)
17	+8°F (+4,0°C)		

* : Sólo modelo de ciclo inverso

Puesta en marcha automática

Active o desactive la puesta en marcha automática del sistema tras una interrupción de la alimentación.

(♦... Ajuste de fábrica)

Número de función	Valor de ajuste	Descripción del ajuste
40	00	Activar
	01	Desactivar

* La puesta en marcha automática es una función de emergencia que se utiliza cuando se produce un apagón, etc. No intente utilizarla durante el funcionamiento normal. Asegúrese de hacer funcionar la unidad mediante el mando a distancia o un dispositivo externo.

Cambio del sensor de temperatura de la sala

(Únicamente para el mando a distancia inalámbrico)

Cuando se utilice el sensor de temperatura del mando a distancia con cable, cambie el ajuste a "Ambos" (01).

(♦... Ajuste de fábrica)

Número de función	Valor de ajuste	Descripción del ajuste
42	00	Unidad interior
	01	Ambos

00: El sensor de la unidad interior está activo.

01: Los sensores de la unidad interior y del mando a distancia con cable están activos.

* El sensor del mando a distancia debe activarse mediante el mando a distancia.

Código personalizado del mando a distancia

(Únicamente para el mando a distancia inalámbrico)

El código personalizado de la unidad interior puede modificarse.

Seleccione el código personalizado adecuado.

(♦... Ajuste de fábrica)

Número de función	Valor de ajuste	Descripción del ajuste
44	00	A
	01	B
	02	C
	03	D

Control de entrada externa

Pueden seleccionarse los modos "Funcionamiento/Parada" o "Parada forzada".

(♦... Ajuste de fábrica)

Número de función	Valor de ajuste	Descripción del ajuste
46	00	Modo Funcionamiento/Parada 1
	01	(Ajuste no permitido)
	02	Modo Parada forzada
	03	Modo Funcionamiento/Parada 2

Cambio del sensor de temperatura de la sala (Aux.)

Para utilizar únicamente el sensor de temperatura del mando a distancia con cable, modifique el ajuste en "Mando a distancia con cable" (01). Esta función solo funcionará si el ajuste de funciones 42 está consignado en "Ambos" (01).

(♦... Ajuste de fábrica)

Número de función	Valor de ajuste	Descripción del ajuste
48	00	Ambos
	01	Mando a distancia con cable

Control del ventilador de la unidad interior para ahorro de energía durante la refrigeración

Activa o desactiva la función de ahorro de energía controlando la rotación del ventilador de la unidad interior cuando la unidad exterior se para durante la operación de refrigeración.

(♦... Ajuste de fábrica)

Número de función	Valor de ajuste	Descripción del ajuste
49	00	Desactivar
	01	Activar
	02	Mando a distancia

00: Tras realizar este ajuste en el mando a distancia, el ventilador de la unidad interior sigue funcionando cuando la unidad exterior se para.

01: Tras realizar este ajuste en el mando a distancia, el ventilador de la unidad interior funciona de forma intermitente, a una velocidad baja.

02: Active o desactive esta función mediante el ajuste del mando a distancia.

Ajustar a "00" o "01" al conectar un controlador remoto que no puede ajustar la función de ahorro de energía del ventilador o conectarse a un convertidor de red.

Para confirmar que el controlador remoto tiene este ajuste, consulte el manual de funcionamiento de cada controlador remoto.

Cambio de funciones para el terminal de salida externa

Las funciones del terminal de salida externa pueden cambiarse.

(♦... Ajuste de fábrica)

Número de función	Valor de ajuste	Descripción del ajuste
60	00	Estado de funcionamiento
	01-08	Otro estado (consulte el manual técnico)
	09	Estado de error
	10	Estado de funcionamiento del ventilador de la unidad interior
	11	Calefactor externo

Registro de ajustes

• Registre cualquier cambio realizado en los ajustes en la tabla que figura a continuación.

Número de función	Ajuste	Valor de ajuste
11	Señal del filtro	
20	Altura del techo	
22	Direcciones de salida	
23	Rango de ajuste de la dirección del viento vertical	
30	Control de temperatura de la sala para el sensor de la unidad interior	Refrigeración
31		Calefacción
35	Control de temperatura de la sala para el sensor del mando a distancia con cable	Refrigeración
36		Calefacción
40	Puesta en marcha automática	
42	Cambio del sensor de temperatura de la sala	
44	Código personalizado del mando a distancia	
46	Control de entrada externa	
48	Cambio del sensor de temperatura de la sala (Aux.)	
49	Control del ventilador de la unidad interior para ahorro de energía durante la refrigeración	
60	Cambio de función para el terminal de salida externa	

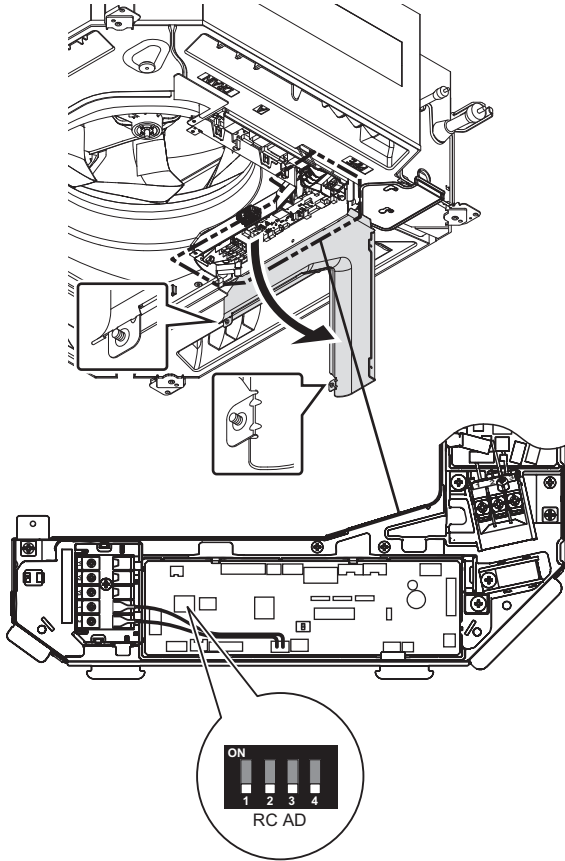
Tras completar el ajuste de funciones, asegúrese de apagar la alimentación y volver a encenderla.

10. MÉTODOS ESPECIALES DE INSTALACIÓN

⚠ ATENCIÓN

- Asegúrese de desactivar el disyuntor eléctrico antes de realizar los ajustes.
- No ajuste el interruptor DIP o el interruptor rotatorio de esta unidad, salvo que se especifique en este manual o el manual de funcionamiento proporcionado con el aire acondicionado.
- Ajustar interruptores que no sean los especificados provocará un accidente o problemas de funcionamiento.
- No toque la placa de circuitos ni las piezas de la placa de circuitos directamente con las manos. De lo contrario, podría sufrir una descarga eléctrica.
- Utilice un destornillador aislado para configurar los interruptores DIP.

10.1. Ajuste de la dirección



Dirección del mando a distancia

(1) Tipo de 2 hilos

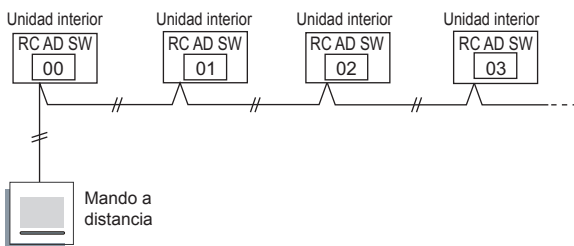
Interruptor DIP (RC AD SW)... Ajuste de fábrica "00"

Debido a que la configuración de dirección del mando a distancia se configura de forma automática, no es necesario configurarla.

Si se configuran manualmente, es necesario configurar tanto la unidad interior como el mando a distancia. Para obtener información detallada, consulte el manual del mando a distancia.

Ajuste	Intervalo de ajuste	Tipo de interruptor
Dirección del mando a distancia	00 a 15	Ejemplo de ajuste 00 RC AD

Ejemplo Si se conectan 4 unidades interiores.



Ajuste la dirección del mando a distancia conforme a lo indicado en la tabla que figura a continuación.

Unidad interior	Dirección del mando a distancia	INTERRUPTOR DIP n.º			
		1	2	3	4
1	00	OFF (apagado)	OFF (apagado)	OFF (apagado)	OFF (apagado)
2	01	ON (encendido)	OFF (apagado)	OFF (apagado)	OFF (apagado)
3	02	OFF (apagado)	ON (encendido)	OFF (apagado)	OFF (apagado)
4	03	ON (encendido)	ON (encendido)	OFF (apagado)	OFF (apagado)
5	04	OFF (apagado)	OFF (apagado)	ON (encendido)	OFF (apagado)
6	05	ON (encendido)	OFF (apagado)	ON (encendido)	OFF (apagado)
7	06	OFF (apagado)	ON (encendido)	ON (encendido)	OFF (apagado)
8	07	ON (encendido)	ON (encendido)	ON (encendido)	OFF (apagado)
9	08	OFF (apagado)	OFF (apagado)	OFF (apagado)	ON (encendido)
10	09	ON (encendido)	OFF (apagado)	OFF (apagado)	ON (encendido)
11	10	OFF (apagado)	ON (encendido)	OFF (apagado)	ON (encendido)
12	11	ON (encendido)	ON (encendido)	OFF (apagado)	ON (encendido)
13	12	OFF (apagado)	OFF (apagado)	ON (encendido)	ON (encendido)
14	13	ON (encendido)	OFF (apagado)	OFF (apagado)	ON (encendido)
15	14	OFF (apagado)	ON (encendido)	ON (encendido)	ON (encendido)
16	15	ON (encendido)	ON (encendido)	ON (encendido)	ON (encendido)

NOTAS:

Asegúrese de ajustar una dirección del mando a distancia consecutiva.

Las unidades interiores no podrán hacerse funcionar si se omite un número.

10.2. Ajuste del interruptor DIP

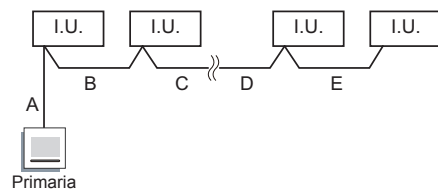
Consulte el manual de instalación del control remoto.

10.3. Control de grupo

⚠ ATENCIÓN

El control de grupo solo es posible entre las unidades que dispongan de mandos a distancia del mismo tipo. Para confirmar el tipo de control remoto, consulte al dorso del control remoto "2.4. Piezas opcionales".

Pueden operarse de forma simultánea hasta 16 unidades con un único mando a distancia.



A, B, C, D, E : Cable del mando a distancia (Consulte el apartado 3.3. Requisitos eléctricos.)

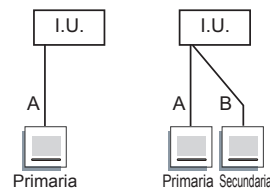
$A+B+C+D+E \leq 1640$ pies (500 m)

10.4. Mandos a distancia múltiples

Pueden utilizarse 2 mandos a distancia para operar las unidades interiores.

⚠ ATENCIÓN

El método de instalación múltiple descrito anteriormente no está permitido para combinar mandos de tipo 3 cables y de tipo 2 cables.



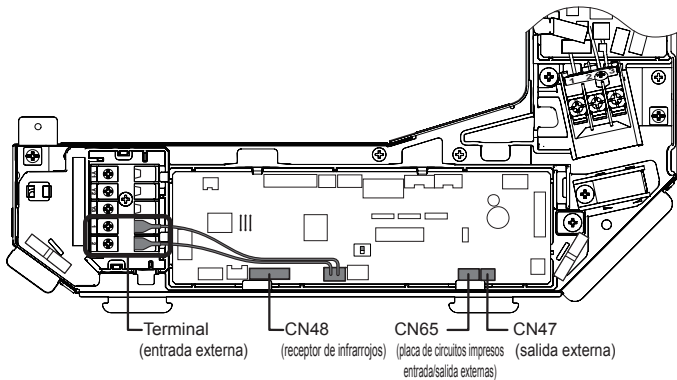
A, B : Cable del mando a distancia (Consulte el apartado 3.3. Requisitos eléctricos.)

$A \leq 1640$ pies (500 m), $A+B \leq 1640$ pies (500 m)

11. OPCIONES Y OTROS DISPOSITIVOS CONECTABLES

⚠ ADVERTENCIA

La reglamentación respecto a los cables varía en función de la localidad; consulte las normas locales.



11.1. Piezas opcionales

El aire acondicionado puede conectarse con los kits opcionales que se indican a continuación.

Para obtener información detallada acerca de cómo instalar las piezas opcionales, consulte el manual de instalación incluido con cada una de ellas.

Tipo de opción	N.º de conector
UTY-LBTUC (receptor de infrarrojos)	CN48
UTY-XWZXZG (kit para conexión externa)	CN47 ^{*1}
UTY-XCSX (placa de circuitos impresos de entrada y salida externas)	CN65 ^{*2}

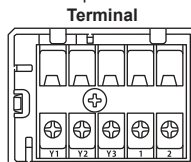
*1: Para conocer el ajuste del terminal de salida externa, consulte la función n.º 60 en el apartado "9. AJUSTE DE LAS FUNCIONES".

*2: Pueden realizarse varios ajustes utilizando la placa de circuitos impresos opcional para entrada y salida externas.

11.2. Entrada y salida externas

11.2.1. Entrada externa

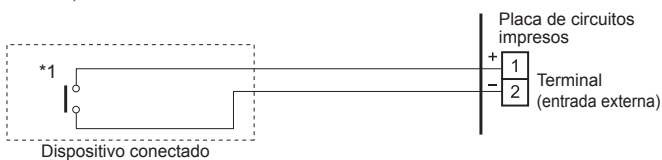
- Las funciones de la unidad interior tales como el Funcionamiento/Parada o la Parada forzada pueden realizarse utilizando los terminales de la unidad interior.
- Se pueden seleccionar el modo "Funcionamiento/Parada" o el modo "Parada forzada" con el ajuste de funciones de la unidad interior.
- Deberá utilizarse un cable de par trenzado (22 AWG). La longitud máxima del cable es de 492 pies (150 m).
- Utilice un cable de entrada externa y de salida externa con las dimensiones externas adecuadas, dependiendo del número de cables que se vayan a instalar.
- La conexión de cable deberá estar separada de la línea del cable de alimentación.



Dispositivo conectado

• Terminal de contacto seco

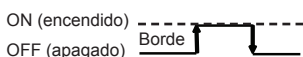
Cuando no sea necesaria una fuente de alimentación en el dispositivo de entrada que desee conectar, utilice el terminal de contacto seco.



*1: El interruptor puede utilizarse en la condición que se muestra a continuación: de 12 V a 24 V CC, de 1 mA a 15 mA.

Comportamiento de funcionamiento

• Tipo de señal de entrada



• Cuando el ajuste de la función es modo 1 "Funcionamiento/Parada".

Señal de entrada	Orden
OFF (apagado) → ON (encendido)	Funcionamiento
ON (encendido) → OFF (apagado)	Parada

• Cuando el ajuste de funciones está en el modo "Parada forzada".

Señal de entrada	Orden
OFF (apagado) → ON (encendido)	Parada forzada
ON (encendido) → OFF (apagado)	Normal

* Cuando se activa la parada forzada, la unidad interior se detiene y se restringe el accionamiento de puesta en marcha/parada mediante un mando a distancia.

• Cuando el ajuste de la función es modo 2 "Funcionamiento/Parada".

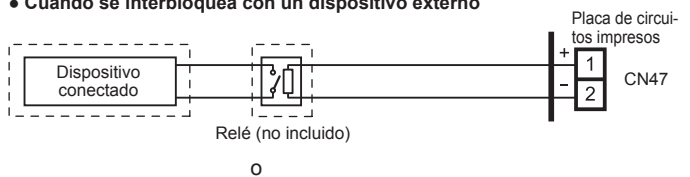
Señal de entrada	Orden
OFF (apagado) → ON (encendido)	Funcionamiento
ON (encendido) → OFF (apagado)	Parar (mando a distancia desactivado)

11.2.2. Salida externa

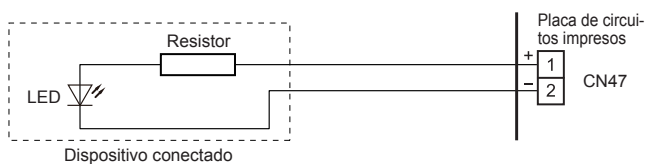
- Deberá utilizarse un cable de par trenzado (22 AWG). La longitud máxima del cable es de 82 pies (25 m).
- Utilice un cable de entrada externa y de salida externa con las dimensiones externas adecuadas, dependiendo del número de cables que se vayan a instalar.
- Tensión de salida: Alta 12V±2V, baja 0V CC.
- Corriente permitida: 50mA

Selección de salida

• Cuando se interbloquea con un dispositivo externo



• Cuando se muestra "Funcionamiento/Parada"



Comportamiento de funcionamiento

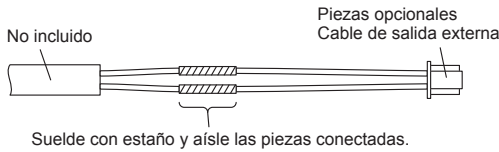
Ajuste de las funciones	Estado	Tensión de salida
00	Parada	0 V
	Funcionamiento	12 V CC
01 - 05	OFF (APAGADO)	0 V
	ON (ENCENDIDO)	12 V CC
06	Parada	0 V
	Funcionamiento	12 V CC
07 - 08	OFF (APAGADO)	0 V
	ON (ENCENDIDO)	12 V CC
09	Normal	0 V
	Error	12 V CC
10	Parada del ventilador de la unidad interior	0 V
	Funcionamiento del ventilador de la unidad interior	12 V CC
11	Calefactor externo APAGADO	0 V
	Calefactor externo ENCENDIDO	12 V CC

11.2.3. Métodos de conexión

Modificación del cable

- Retire el aislamiento del cable conectado al conector del kit de cables.
- Retire el aislamiento del cable no incluido. Utilice un conector terminal aislado tipo pliegue para unir el cable no suministrado por el proveedor y el cable del kit de cables.
- Conecte el cable con el cable de conexión mediante soldadura.

IMPORTANTE: Asegúrese de aislar la conexión entre los cables.

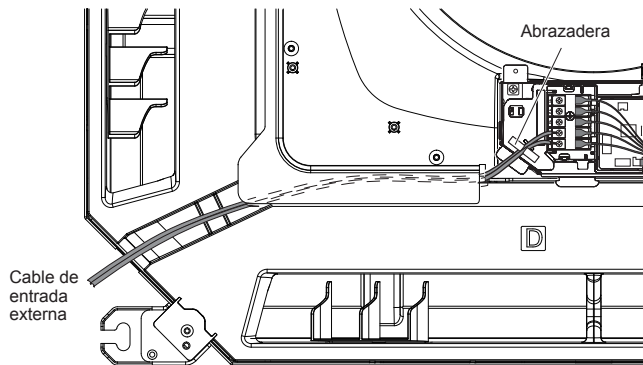
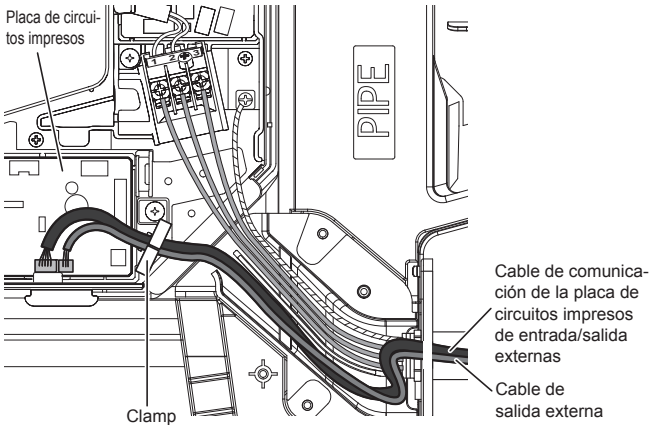


- Conexión de los cables a los terminales.

Use terminales en anillo con manguitos de aislamiento para conectar al bloque de terminales.

- Terminales de conexión y disposición del cableado

En la figura que aparece a continuación se muestran las conexiones que pueden realizarse. En una instalación real, las conexiones diferirán en función de los requisitos de la misma.



12. LISTA DE COMPROBACIÓN

Cuando instale la(s) unidad(es) interior(es), preste especial atención a la comprobación de los elementos que se especifican a continuación. Una vez que haya finalizado la instalación, compruebe de nuevo los siguientes elementos.

ELEMENTOS PARA COMPROBAR	Si no funcionan correctamente	CASILLA DE VERIFICACIÓN
¿Se ha instalado correctamente la unidad interior?	Vibración, ruido, la unidad interior podría caerse	
¿Se ha realizado una comprobación de fugas de gas (tuberías de refrigerante)?	El sistema no enfría o no calienta	
¿Se ha completado la instalación del aislamiento térmico?	Escape de agua	
¿Se drena fácilmente el agua de las unidades interiores?	Escape de agua	
¿Están todos los cables y las tuberías correctamente conectados?	El sistema no funciona, se calienta o existe peligro de incendio	
¿Tiene el cable de conexión el grosor especificado?	El sistema no funciona, se calienta o existe peligro de incendio	
¿Los orificios de entrada y desagüe están libres de obstáculos?	El sistema no enfría o no calienta	
Una vez finalizada la instalación, ¿se ha explicado al usuario el funcionamiento y manejo correctos del equipo?		

13. FUNCIONAMIENTO DE PRUEBA

Elementos que deben comprobarse

- (1) ¿Todos los botones de la unidad del mando a distancia funcionan con normalidad?
- (2) ¿Todos los indicadores se encienden con normalidad?
- (3) ¿Las lamas de dirección del caudal de aire funcionan con normalidad?
- (4) ¿El drenaje funciona con normalidad?
- (5) ¿Se produce algún ruido anómalo o vibración durante el funcionamiento?

No realice el funcionamiento de prueba del aire acondicionado durante un tiempo prolongado.

[Método de funcionamiento]

En función de la instalación, elija uno de los siguientes:

Mediante el mando a distancia inalámbrico (con el botón "TEST RUN" (funcionamiento de prueba))

- Para iniciar el funcionamiento de prueba, pulse el botón "START/STOP" (inicio/parada) y el botón "TEST RUN" (funcionamiento de prueba) en el mando a distancia.
- Para finalizar el funcionamiento de prueba, pulse el botón "START/STOP" (inicio/parada) en el mando a distancia.

Al lado de la unidad interior o la unidad receptora de infrarrojos

- Para iniciar el funcionamiento de prueba, pulse el botón "MANUAL AUTO" (Manual automático) de la unidad durante más de 10 segundos (refrigeración forzada).
- Para finalizar el funcionamiento de prueba, pulse el botón "MANUAL AUTO" (manual/auto) durante más de 3 segundos o presione el botón "START/STOP" (inicio/parada) en el mando a distancia.

Por mando a distancia alámbrico

- Para mayor información sobre el método de operación, consulte el manual de instalación y el manual de funcionamiento del mando a distancia alámbrico.

La luz indicadora de Funcionamiento y la luz indicadora del Temporizador parpadearán simultáneamente durante el funcionamiento de prueba.

El funcionamiento de prueba de la calefacción iniciará después de algunos minutos cuando se seleccione HEAT (calor) mediante el mando a distancia [solo en el modelo de ciclo inverso].

14. ORIENTACIONES PARA EL CLIENTE

Explique al cliente lo que se indica a continuación, según lo indicado en el manual de funcionamiento:

- (1) Método de puesta en funcionamiento y parada, cambio de operación, ajuste de temperatura, temporizador, cambio del caudal de aire y otras operaciones de la unidad del mando a distancia.
- (2) Limpieza y mantenimiento del producto y otros elementos como, por ejemplo, filtros de aire y lamas de aire, en caso de que sea necesario.
- (3) Entregue los manuales de instalación y funcionamiento al cliente.
- (4) Si se modifica el código de señal, explique el cambio al cliente (el sistema regresa al código de señal A cuando se cambian las pilas del mando a distancia).
*(4) es aplicable al uso del mando a distancia inalámbrico.

15. CÓDIGOS DE ERROR

Si utiliza un mando a distancia con cable, los códigos de error aparecerán en la pantalla de éste. Para obtener más información, consulte el manual de instalación del mando a distancia. Si usa un mando a distancia inalámbrico, las luces de la unidad receptora de infrarrojos indicarán los códigos de error mediante patrones de parpadeo. Consulte los patrones de parpadeo de las luces y los códigos de error en la tabla a continuación. Una indicación de error se muestra únicamente durante el funcionamiento. La tabla de códigos de error contiene errores sin importancia para este producto.

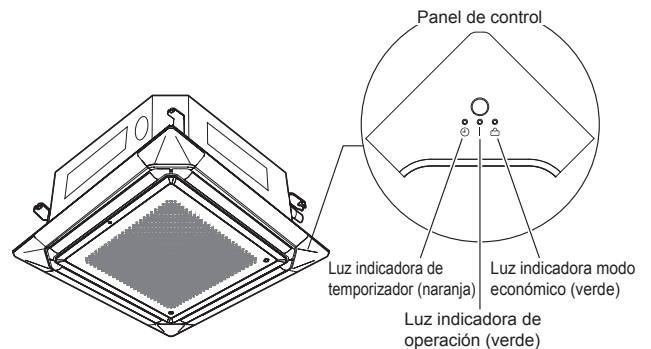
Indicación de error			Código de error del mando a distancia con cable	Descripción
Luz indicadora de operación (verde)	Luz indicadora de temporizador (naranja)	Luz indicadora modo económico (verde)		
●(1)	●(1)	◇	11	Error de comunicación en serie
●(1)	●(2)	◇	12	Error de comunicación del mando a distancia con cable
●(1)	●(5)	◇	15	Ejecución de comprobación no finalizada
●(1)	●(6)	◇	16	Error de conexión de la placa de circuitos impresos de transmisión de la unidad periférica
●(1)	●(8)	◇	18	Error de comunicación externa
●(2)	●(1)	◇	21	Error de ajuste de la dirección del circuito de refrigerante o del número de unidad [tipo simultáneo multi split]
●(2)	●(2)	◇	22	Error de capacidad de la unidad interior
●(2)	●(3)	◇	23	Error de combinación
●(2)	●(4)	◇	24	• Error de número de unidad de conexión (unidad interior secundaria) [tipo simultáneo multi split] • Error de número de unidad de conexión (unidad interior unidad de derivación) [tipo flexible multi split]
●(2)	●(6)	◇	26	Error de configuración de dirección de la unidad interior
●(2)	●(7)	◇	27	Error de configuración de unidad principal, unidad secundaria [tipo simultáneo multi split]
●(2)	●(9)	◇	29	Error de número de conexión de unidad en el sistema de mando a distancia con cable

Indicación de error			Código de error del mando a distancia con cable	Descripción
Luz indicadora de operación (verde)	Luz indicadora de temporizador (naranja)	Luz indicadora modo económico (verde)		
●(3)	●(1)	◇	31	Error de interrupción de alimentación
●(3)	●(2)	◇	32	Error de información sobre el modelo del tablero de circuitos impresos de la unidad de interior
●(3)	●(3)	◇	33	Error de detección de consumo eléctrico del motor de la unidad interior
●(3)	●(5)	◇	35	Error de cambio manual auto
●(3)	●(9)	◇	39	Error de alimentación de la unidad interior para motor del ventilador
●(3)	●(10)	◇	3A	Error en el circuito de comunicación de la unidad interior (mando a distancia con cable)
●(4)	●(1)	◇	41	Error del sensor de temp. de la sala
●(4)	●(2)	◇	42	Error del sensor de temp. medio del interc. de calor de la unidad interior
●(4)	●(4)	◇	44	Error del sensor de ocupación
●(5)	●(1)	◇	51	Error del motor del ventilador de la unidad interior
●(5)	●(3)	◇	53	Error de la bomba de drenaje
●(5)	●(4)	◇	54	Error en VDD inverso del limpiador de aire eléctrico
●(5)	●(5)	◇	55	Error en ajuste del filtro
●(5)	●(7)	◇	57	Error del regulador
●(5)	●(8)	◇	58	Error de la rejilla de entrada
●(5)	●(9)	◇	59	Error del motor 2 del ventilador de la unidad interior (Ventilador izquierdo)
●(5)	●(10)	◇	5A	Error del motor 3 del ventilador de la unidad interior (Ventilador derecho)
●(5)	●(15)	◇	5U	Error de la unidad interior
●(6)	●(1)	◇	61	Error de fase inversa/inexistente y error de cableado de la unidad exterior
●(6)	●(2)	◇	62	Error de información del modelo de la placa de circuitos impresos principal de la unidad exterior o error de comunicación
●(6)	●(3)	◇	63	Error del inverter
●(6)	●(4)	◇	64	Error de filtro activo, error de circuito PFC
●(6)	●(5)	◇	65	• Error de terminal de interrupción L • Error temp. IPM
●(6)	●(8)	◇	68	Error de subida de temp. del resistor que limita corriente de irrupción de la unidad exterior
●(6)	●(10)	◇	6A	Error de comunicación de microcomputadoras de visualización de la placa de circuitos impresos
●(7)	●(1)	◇	71	Error del sensor de temp. de descarga
●(7)	●(2)	◇	72	Error del sensor de temp. del compresor
●(7)	●(3)	◇	73	Error del termistor de temp. del líquido del interc. de calor de la unidad exterior
●(7)	●(4)	◇	74	Error del sensor de temp. exterior
●(7)	●(5)	◇	75	Error del sensor de temp. del gas de succión
●(7)	●(6)	◇	76	• Error del sensor de temp. de la válvula de 2 vías • Error del sensor de temp. de la válvula de 3 vías
●(7)	●(7)	◇	77	Error del sensor de temperatura del disipador de calor
●(8)	●(2)	◇	82	• Error del sensor de temperatura del gas de entrada del intercambiador de calor de subrefrigeración • Error del sensor de temperatura del gas de salida del intercambiador de calor de subrefrigeración

Indicación de error			Código de error del mando a distancia con cable	Descripción
Luz indicadora de operación (verde)	Luz indicadora de temporizador (naranja)	Luz indicadora modo económico (verde)		
●(8)	●(3)	◇	83	Error del sensor de temperatura de la tubería de líquido
●(8)	●(4)	◇	84	Error del sensor de corriente
●(8)	●(6)	◇	86	• Error del sensor de presión de descarga • Error del sensor de presión de succión • Error del interruptor de presión elevada
●(9)	●(4)	◇	94	Detección de interrupción
●(9)	●(5)	◇	95	Error de detección de posición del rotor del compresor (parada permanente)
●(9)	●(7)	◇	97	Error del motor del ventilador 1 de la unidad exterior
●(9)	●(8)	◇	98	Error del motor del ventilador 2 de la unidad exterior
●(9)	●(9)	◇	99	Error de la válvula de 4 vías
●(9)	●(10)	◇	9A	Error de la bobina (válvula de expansión)
●(10)	●(1)	◇	A1	Error de temperatura de descarga
●(10)	●(3)	◇	A3	Error de temperatura del compresor
●(10)	●(4)	◇	A4	Error de presión elevada
●(10)	●(5)	◇	A5	Error de presión baja
●(10)	●(11)	◇	AC	Error de temperatura del disipador de calor
●(13)	●(2)	◇	J2	Error de las cajas de derivación [tipo flexible multi split]

Modo de visualización ● : 0,5 seg. ON (encendido)/0,5 seg.OFF (desactivado)
◇ : 0,1 s ON (encendido) / 0,1 s OFF (desactivado)
() : Número de parpadeos

[Visualización de código de error en la unidad interior (opción)]



[Visualización de código de error en el control remoto con cable (opción)]

Comprobar el error

1. So surge un error, aparece un icono de error en la "Pantalla modo monitor". Pulse [Estado] en la "Pantalla modo monitor". Se mostrará la pantalla "Estado".
2. Pulse [Información de error] en la pantalla "Estado". Se mostrará la pantalla "Información de error". (Si no hay error alguno, no se mostrará la [Información de error].)
3. Los números de 2 dígitos corresponden al código de error de la tabla que figura a continuación. Pulse [Página siguiente] (o [Página Anterior]) para acceder a otra unidad interior conectada.

