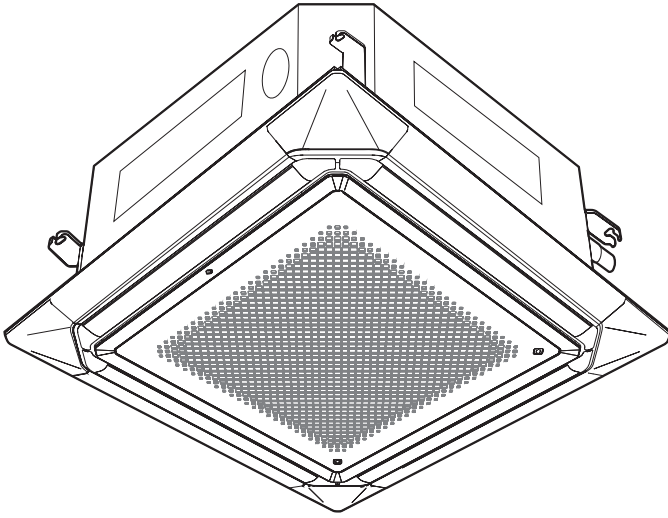


# AIR CONDITIONER



## INSTALLATION MANUAL

Cassette type  
For authorized service personnel only.

English

## MANUEL D'INSTALLATION

Type cassette  
Pour le personnel de service agréé uniquement.

Français

## MANUAL DE INSTALACIÓN

Tipo cassette  
Únicamente para personal de servicio autorizado.

Español



PART No. 9381798056-07

# MANUEL D'INSTALLATION

N° DE PIÈCE 9381798056-07

Type cassette

## Contenus

1. PRÉCAUTIONS DE SÉCURITÉ	1
1.1. IMPORTANT ! À lire avant de commencer	1
1.2. PRÉCAUTIONS PARTICULIÈRES	1
2. INFORMATIONS SUR CE PRODUIT	2
2.1. Précautions relatives à l'utilisation du produit réfrigérant R410A	2
2.2. Outils spéciaux pour le R410A	2
2.3. Accessoires	2
2.4. Pièces en option	2
3. SPÉCIFICATIONS GÉNÉRALES	3
3.1. Sélection du matériau des tuyaux	3
3.2. Exigence relative aux tuyaux	3
3.3. Spécifications électriques	3
4. TRAVAUX D'INSTALLATION	3
4.1. Choix du lieu d'installation	3
4.2. Dimensions de l'installation	4
4.3. Installation de l'appareil	4
4.4. Installation du tuyau d'évacuation	5
5. INSTALLATION DE LA TUYAUTERIE	6
5.1. Raccord à évasement (raccordement des tuyaux)	6
5.2. Installation de l'isolation thermique	7
6. CÂBLAGE ÉLECTRIQUE	7
6.1. Méthode de câblage	7
6.2. Câblage de connexion	8
7. INSTALLATION DE LA GRILLE DE CASSETTE	8
8. INSTALLATION DE LA TÉLÉCOMMANDE	8
9. RÉGLAGE DES FONCTIONS	9
9.1. Mise sous tension	9
9.2. Méthode de réglage	9
9.3. Réglage du capteur RC	9
9.4. Détails des fonctions	9
10. PROCÉDÉS D'INSTALLATION SPÉCIAL	11
10.1. Réglage de l'adresse	11
10.2. Réglage du commutateur DIP	11
10.3. Commande de groupe	11
10.4. Télécommandes multiples	11
11. OPTION ET AUTRES DISPOSITIFS CONNECTABLES	12
11.1. Pièces en option	12
11.2. Entrée et sortie externe	12
12. LISTE DE CONTRÔLE	13
13. TEST DE FONCTIONNEMENT	13
14. GUIDE DE RECOMMANDATIONS DU CLIENT	13
15. CODES D'ERREUR	13

**REMARQUES :** Ce manuel explique comment installer le climatiseur décrit ci-dessus. La manipulation et l'installation doivent être effectuées par des professionnels comme décrits dans ce manuel.

- L'installation doit exclusivement être réalisée par du personnel agréé, conformément aux réglementations du NEC (code national de l'électricité américain) et du CEC (code canadien de l'électricité).
- Ces produits sont fabriqués suivant des tolérances et unités métriques. Les unités usuelles des États-Unis sont uniquement données à titre indicatif. Si les dimensions et les tolérances précises sont requises, reportez-vous toujours aux unités métriques.

## 1. PRÉCAUTIONS DE SÉCURITÉ

### 1.1. IMPORTANT ! À lire avant de commencer

Ce climatiseur répond à des normes de sécurité et d'utilisation strictes. Au titre d'installateur ou de personnel d'entretien, le fait d'installer et d'entretenir le système de manière à ce qu'il fonctionne en toute sécurité et efficacement représente une partie importante de votre travail.

Pour une installation sûre et un fonctionnement impeccable, vous devez :

- Lire attentivement ce livret d'instructions avant de commencer.
- Effectuez chaque étape d'installation ou de réparation exactement comme indiqué.
- Respectez les codes locaux, régionaux, et nationaux.
- Faites bien attention à tous les dangers, avertissements, et notices de précaution fournies dans ce manuel.

**AVERTISSEMENT :** Ce symbole réfère à un danger ou à une pratique dangereuse qui peut engendrer des préjudices corporels importants ou la mort.

**ATTENTION :** Ce symbole réfère à un danger ou à une pratique dangereuse, qui peut engendrer des préjudices corporels ou un potentiel endommagement du produit ou de la propriété.

- Symboles d'alerte de danger



: Électrique



: Sécurité / alerte

### Si besoin, demandez de l'aide

Ces instructions contiennent tous les éléments dont vous avez besoin pour la plupart des sites d'installation et des conditions d'entretien. Si vous avez besoin d'aide pour un problème spécifique, veuillez contacter notre point de vente/service clients ou votre détaillant agréé pour obtenir des instructions supplémentaires.

## En cas de mauvaise installation

Le fabricant ne sera en aucun cas responsable de toute installation ou service d'entretien incorrectement réalisés, notamment de tout manquement à suivre les instructions données dans le présent document.

## 1.2. PRÉCAUTIONS PARTICULIÈRES

### Lors du câblage

**LES CHOCS ÉLECTRIQUES PEUVENT ENGENDRER DE SÉRIEUX PRÉJUDICES CORPORELS OU LA MORT. SEUL UN ÉLECTRICIEN QUALIFIÉ ET EXPÉRIMENTÉ EST HABILITÉ À CÂBLER CE SYSTÈME.**

- Ne jamais mettre l'appareil sous tension, tant que la pose de tous les fils et de tous les tuyaux n'a été achevée ou rebranchée et contrôlée.
- Le présent système utilise des tensions électriques extrêmement dangereuses. Consultez attentivement le diagramme de câblage et lisez les instructions lors du branchement des différents câbles. Tout mauvais branchement ou toute mise à la masse (terre) inappropriée peuvent engendrer des blessures ou une mort par accident.
- Procédez à la mise à la masse (terre) conformément aux codes électriques locaux.
- Branchez tout le câblage correctement. Tout surplus de fil pourrait engendrer une surchauffe au niveau des points de raccordement et un éventuel risque d'incendie.

### Lors du transport

Portez et déplacez les unités intérieure et extérieure avec précautions. Demandez à un collègue de vous aider et pliez les genoux lors du levage, afin de réduire la tension sur votre dos. Veillez à ne pas vous couper les doigts avec les coins tranchants et les fines ailettes en aluminium.

### Lors de l'installation...

#### ...Sur un plafond ou sur un mur

Assurez-vous que le plafond ou le mur est assez résistant pour maintenir le poids de l'appareil. Il sera peut-être nécessaire de construire un cadre en bois ou en métal résistant, pour fournir un soutien supplémentaire.

#### ...Dans une pièce

Isoler correctement tout chemin de tuyau à l'intérieur d'une pièce, pour empêcher toute « condensation », qui pourrait engendrer un dégouttement et des dégâts des eaux sur les murs et au sol.

#### ...Dans une zone exposée à des vents violents

Ancrez solidement la partie inférieure de l'appareil d'extérieur, à l'aide de boulons et d'un cadre en métal.

Placez un déflecteur d'air approprié.

#### ...Dans une zone enneigée (pour les circuits de chauffage à pompe)

Installez l'unité extérieure sur une plateforme surélevée, au-dessus de la poudrière basse.

### Lors du raccordement du tubage frigorifique

- Veillez à ce que les chemins de tuyaux soient aussi courts que possible.
- Utilisez la méthode d'évasement pour raccorder le tubage.
- Appliquez un lubrifiant frigorifique sur les surfaces d'adaptation de l'évasement et de la canalisation de raccordement avant de les raccorder, serrez ensuite l'écrou à l'aide d'un clé dynamométrique afin d'obtenir un raccord étanche.
- Assurez-vous qu'il n'y a pas de fuites, avant d'ouvrir les vannes de réfrigérant.

### Lors de l'entretien

- Avant d'ouvrir l'appareil et de procéder à tout contrôle ou réparation sur les pièces électriques ou le câblage, coupez l'alimentation électrique au niveau du panneau principal de disjoncteur.
- Éloignez vos doigts et vos vêtements de toute pièce mobile.
- Nettoyez le site après avoir fini, tout en pensant à vérifier qu'il n'y a pas de débris métalliques ou de bouts de câble à l'intérieur de l'appareil en cours de maintenance.
- Après l'installation, expliquez l'utilisation correcte au client en vous reportant au manuel d'utilisation.

### ⚠ AVERTISSEMENT

Ne touchez jamais des composants électriques immédiatement après la coupure de l'alimentation. Un choc électrique pourrait se produire. Après avoir coupé le courant, patientez 10 minutes ou plus avant de toucher des composants électriques.

- Avant l'installation, veuillez lire attentivement ce manuel.
- Les avertissements et précautions indiqués dans ce manuel contiennent des informations importantes pour votre sécurité. Assurez-vous de les respecter.
- Remettez ce manuel au client en même temps que le manuel d'utilisation. Demandez au client de les conserver soigneusement pour toute utilisation future, par exemple pour déplacer ou réparer l'appareil.

### ⚠ AVERTISSEMENT

- L'installation de ce produit doit être effectuée par des techniciens de service expérimentés ou des installateurs professionnels uniquement en conformité avec ce manuel. L'installation par des amateurs ou une installation incorrecte du produit peut provoquer de graves accidents tels que des blessures, une fuite d'eau, une décharge électrique ou un incendie. Si le produit est installé sans tenir compte des instructions données dans le manuel, la garantie du fabricant devient nulle.
- Ne le mettez pas sous tension tant que l'installation n'est pas complètement terminée. En mettant sous tension, vous risqueriez de provoquer un accident grave, tel qu'une décharge électrique ou un incendie.
- Si du réfrigérant fuit quand vous travaillez, aérez bien l'endroit. Si la fuite de réfrigérant est exposée à une flamme directe, elle peut produire un gaz toxique.
- N'utilisez pas cet équipement avec de l'air ou un réfrigérant non spécifié dans les lignes de réfrigérant. Une pression trop forte peut provoquer une rupture.
- L'installation doit être effectuée en conformité avec les règlements, codes ou normes pour le câblage électrique et les équipements dans chaque pays, région ou lieu d'installation.
- L'utilisation de cet appareil n'est pas prévue pour des personnes (y compris les enfants) ayant des capacités physiques, sensorielles ou mentales réduites ou n'ayant pas l'expérience ou les connaissances nécessaires, à moins qu'elles ne soient supervisées ou formées par une personne responsable de leur sécurité. Veuillez vous assurer que les enfants ne jouent pas avec l'appareil.
- Cancer et dommages à la reproduction - [www.P65Warnings.ca.gov](http://www.P65Warnings.ca.gov).

## ⚠ ATTENTION

- Lisez attentivement toutes les informations de sécurité écrites dans ce manuel avant d'installer ou d'utiliser le climatiseur.
- Installez le produit en suivant les codes et règlements locaux en vigueur sur le lieu d'installation et les instructions fournies par le fabricant.
- Ce produit fait partie d'un ensemble formant un climatiseur. Il ne doit pas être installé isolément ou avec un dispositif non autorisé par le fabricant.
- Utilisez toujours une ligne d'alimentation indépendante protégée par un disjoncteur onnipolaire avec ouverture des contacts supérieures à 1/8 po (3 mm) pour alimenter l'unité.
- Pour protéger les personnes, mettez à la masse (terre) le produit correctement et utilisez le câble d'alimentation combinée à un disjoncteur de fuite mis à la terre (ELCB).
- Ce produit n'est pas antidéflagrant et en conséquence ne doit donc pas être installé dans une atmosphère explosive.
- Ne touchez pas les ailettes de l'échangeur de chaleur. Toucher les ailettes de l'échangeur de chaleur peut entraîner des dommages aux ailettes ou des blessures telles que la rupture de la peau.
- Ce produit ne contient aucune pièce dont l'entretien est à charge de l'utilisateur. Consultez toujours des techniciens de service expérimentés la réparation.
- Lors du déplacement ou la relocalisation du climatiseur, consultez les techniciens de service expérimentés pour le débranchement et la réinstallation du produit.
- Ne placez aucun autre produit électrique ou domestique en dessous du produit. Une fuite goutte à goutte de condensation pourrait les rendre humides et peuvent causer des dommages ou un fonctionnement défectueux de vos appareils.

## 2. INFORMATIONS SUR CE PRODUIT

### 2.1. Précautions relatives à l'utilisation du produit réfrigérant R410A

- Les procédures des travaux d'installation de base sont les mêmes que celles des modèles à réfrigérant (R22) conventionnels. Cependant, faites tout particulièrement attention aux points suivants :
- Étant donné que la pression de service est 1,6 fois plus importante que celle des modèles à réfrigérant conventionnel (R22), certaines tuyauteries et outils d'installation et d'entretien sont spéciaux. (Reportez-vous au tableau suivant.) Faites tout particulièrement attention lorsque vous remplacez un modèle conventionnel à réfrigérant (R22) par un nouveau produit réfrigérant R410A. Veillez à toujours remplacer la tuyauterie et les écrous évasés conventionnels par la tuyauterie et les écrous évasés spécifiques au R410A.
- Pour les modèles qui utilisent le produit réfrigérant R410A, le diamètre des filets du port de chargement est différent afin d'éviter toute utilisation accidentelle des produits réfrigérants conventionnels (R22), ainsi que pour des raisons de sécurité. Par conséquent, procédez à un contrôle préalable. [Le diamètre des filets du port de chargement du R410A est de 1/2-20 UNF.]
- Soyez plus vigilant au fait qu'aucune matière étrangère (huile, eau, etc.) ne pénètre dans la canalisation qu'avec les modèles à produit réfrigérant (R22). Par ailleurs, lors du stockage des canalisations, scellez fermement les ouvertures en les pinçant, taraudant, etc.
- Lors de la charge du réfrigérant, tenir compte de la légère modification de la composition des phases gazeuses et liquides. Veillez toujours à charger à partir de la phase liquide, dont la composition de réfrigérant est stable.

### 2.2. Outils spéciaux pour le R410A

Nom de l'outil	Éléments de la modification
Manomètre	La pression est élevée et il est impossible de la mesurer à l'aide d'un manomètre conventionnel (R22). Pour empêcher le mélange accidentel d'autres réfrigérants, le diamètre de chaque orifice a été modifié. Nous vous recommandons d'utiliser la jauge équipée de joints d'étanchéité de -30 poHg à 768 psi (-0,1 à 5,3 MPa) pour une haute pression. -30 poHg à 551 psi (-0,1 à 3,8 MPa) pour une faible pression.
Flexible de charge	Pour augmenter la résistance à la pression, le matériau du tuyau et la taille de la base ont été modifiés.
Pompe à vide	Il est possible d'utiliser une pompe à vide conventionnelle moyennant l'installation d'un adaptateur.
Détecteur de fuite de gaz	Détecteur de fuite de gaz spécial pour réfrigérant HFC R410A.

#### Tuyaux de cuivre

Il est nécessaire d'utiliser des tuyaux de cuivre sans raccord et il est recommandé que la quantité d'huile résiduelle ne dépasse pas 0,004 oz/100 pi. (40 mg/10 m). N'utilisez pas de tuyaux de cuivre dont une partie est écrasée, déformée ou décolorée (en particulier sur la face interne). Cela pourrait provoquer l'obstruction de la valve de détente ou du tube capillaire par des substances contaminantes. Étant donné qu'un climatiseur utilisant du réfrigérant R410A subit une pression plus élevée qu'un climatiseur utilisant du réfrigérant R22, il est nécessaire de choisir des matériaux adéquats.

## ⚠ AVERTISSEMENT

- N'utilisez pas la canalisation et les écrous évasés existants (pour le R22). Si des matériaux existants sont utilisés, la pression à l'intérieur du cycle du produit réfrigérant augmentera et provoquera une panne, des blessures, etc. (Utilisez des matériaux appropriés au R410A.)
- Utilisez (faites l'appoint ou remplacez) du réfrigérant (R410A) spécifié uniquement. L'utilisation de réfrigérant non spécifié peut entraîner un fonctionnement défectueux du produit, un éclatement ou une blessure.
- Ne mélangez aucun gaz ou aucune impureté sauf du réfrigérant (R410A) spécifié. Le flux d'air entrant ou l'application de matériau non spécifié rend la pression interne du cycle de réfrigérant trop élevée et peut provoquer un fonctionnement défectueux du produit, un éclatement de la tuyauterie ou une blessure.





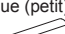






## 2.3. Accessoires

## ⚠ AVERTISSEMENT

Pour l'installation, veillez à utiliser les pièces fournies par le fabricant ou autres pièces recommandées. L'utilisation de pièces non recommandées peut être la cause d'accidents graves, tels que la chute de l'unité, des fuites d'eau, une décharge électrique ou un incendie.

- Les pièces d'installation suivantes sont fournies. Utilisez-les en respectant les indications.
- Conservez le manuel d'installation dans un endroit sûr et ne jetez aucun autre accessoire, jusqu'à ce que les travaux d'installation soient terminés.

Les accessoires d'installation suivants sont fournis. Utilisez-les de la manière requise.

Nom et forme	Qté	Application
Manuel d'installation 	1	(Le présent document)
Serre-câble (grand) 	4	Pour la fixation du tuyau de raccordement.
Serre-câble (petit) 	2	Un seul est utilisé pour ce modèle.
Manchon d'isolation thermique (grand) 	1	Pour le raccordement du tuyau côté intérieur (tuyau de gaz)
Manchon d'isolation thermique (petit) 	1	Pour le raccordement du tuyau côté intérieur (tuyau de liquide)
Modèle (haut du carton) 	1	Pour l'installation de l'unité intérieure.
Rondelle 	8	Pour l'installation de l'unité intérieure.
Isolant 	1	Pour l'installation du tuyau d'évacuation
Tuyau de vidange 	1	Pour l'installation du tuyau d'évacuation (Ø 3/4 po [D.1.] ; Ø 1-1/16 po [D.E.])
Collier de serrage 	1	Pour l'installation du tuyau de vidange
Isolation thermique pour tuyau de vidange fourni 	1	Pour l'installation du tuyau d'évacuation

## 2.4. Pièces en option

Nom des pièces	N° de modèle	Résumé
Télécommande filaire	UTY-RNRUZ*	Pour le fonctionnement du climatiseur (type à 2 fils)
Télécommande simple	UTY-RSRY UTY-RHRY	Pour le fonctionnement du climatiseur (type à 2 fils)
Unité de récepteur IR	UTY-LBTUC	Pour le fonctionnement du climatiseur
Capteur de présence humaine	UTY-SHZXC	Pour empêcher le gaspillage d'électricité, cette fonction commande le réglage de température lorsque personne n'occupe la salle.
Panneau large	UTG-AKXA-W	Le panneau large masque l'écart entre le trou dans le plafond et la grille de cassette.
Entretoise de panneau	UTG-BKXA-W	L'installation dans un espace de 2-3/16 po (56 mm) ou plus est possible en utilisant l'entretoise de panneau lorsque la hauteur derrière le plafond est basse.
Plaque d'obturation de sortie d'air	UTR-YDZK	Installez la plaque à la sortie lors de l'exécution de l'opération de direction à 3 voies
Kit d'isolation pour un taux d'humidité élevé	UTZ-KXRA	À installer quand les conditions d'humidité et de température sous le toit dépassent respectivement 80% et 86°F (30°C).
Kit d'admission d'air frais	UTZ-VXRA	Pour admettre de l'air frais
PCB d'entrée et de sortie externe	UTY-XCSX	Pour la connexion de dispositifs externes
Boîtier de PCB d'entrée et de sortie externe	UTZ-GXRA	Pour l'installation du PCB d'entrée et de sortie externe
Kit de raccordement externe	UTY-XWZXZG	Pour la commande de l'orifice de sortie

### 3. SPÉCIFICATIONS GÉNÉRALES

#### 3.1. Sélection du matériau des tuyaux

##### ⚠ ATTENTION

- N'utilisez pas de tuyaux existants provenant d'un autre système de réfrigération ou réfrigérant.
- Utilisez des tuyaux dont les faces internes et externes sont propres et exemptes de substances contaminantes susceptibles de provoquer des problèmes lors de l'utilisation (soufre, oxyde, poussière, chutes de découpe, huile ou eau).
- Il est nécessaire d'utiliser des tuyaux de cuivre sans raccord.  
Matériau : Tuyaux de cuivre sans raccord désoxydé au phosphore  
Il est souhaitable que la quantité d'huile résiduelle soit inférieure à 0,004 oz / 100 pi (40 mg/10 m).
- N'utilisez pas de tuyaux de cuivre dont une portion est écrasée, déformée ou décolorée (en particulier sur la face interne). Cela pourrait provoquer l'obstruction de la valve de détente ou du tube capillaire par des substances contaminantes.
- Une sélection des tuyaux incorrecte dégradera les performances. Un climatiseur utilisant du réfrigérant R410A générant une pression plus élevée qu'un climatiseur utilisant du réfrigérant classique (R22), il est important de choisir des matériaux adéquats.

- Les épaisseurs des tuyaux de cuivre utilisés avec le R410A sont indiquées dans le tableau.
- N'utilisez jamais des tuyaux de cuivre plus fins que ceux indiqués dans le tableau, même s'ils sont disponibles dans le commerce.

#### Épaisseurs des tuyaux en cuivre annelés (R410A)

Diamètre extérieur du tuyau [po (mm)]	Épaisseur [po (mm)]
1/4 (6,35)	0,032 (0,80)
3/8 (9,52)	0,032 (0,80)
1/2 (12,70)	0,032 (0,80)
5/8 (15,88)	0,039 (1,00)
3/4 (19,05)	0,047 (1,20)

#### 3.2. Exigence relative aux tuyaux

##### ⚠ ATTENTION

Reportez-vous au manuel d'installation de l'unité extérieure pour la description de la longueur de tuyau de raccordement ou de la différence de sa hauteur.

Modèle	Diamètre [po (mm)]	
	Liquide	Gaz
18	1/4 (6,35)	1/2 (12,70)
24/30/36/42/48	3/8 (9,52)	5/8 (15,88)

- Utilisez un tuyau muni d'une isolation thermique résistant à l'eau.

##### ⚠ ATTENTION

Installez une isolation thermique autour des tuyaux de gaz et des tuyaux de liquide. Le non-respect de cette précaution peut provoquer des fuites d'eau. Utilisez un isolant thermique résistant à des températures supérieures à 248°F (120°C). (modèle à inversion de cycle uniquement)  
En outre, si le taux hygrométrique sur le lieu d'installation du circuit de réfrigérant risque de dépasser 70%, installez une isolation thermique autour du tuyau de réfrigérant. Si le taux hygrométrique prévu est de 70 à 80%, utilisez une isolation thermique d'une épaisseur minimale de 9/16 po (15 mm) et si le taux hygrométrique prévu dépasse 80%, utilisez une isolation thermique d'une épaisseur de 13/16 po (20 mm) ou plus. Si l'isolation thermique utilisée n'est pas suffisamment épaisse, de la condensation peut se former à sa surface. Utilisez un isolant thermique avec une conductivité thermique de 0,045 W/(m·K) au maximum [à 68°F (20°C)].

#### 3.3. Spécifications électriques

L'unité intérieure est alimentée à partir de l'unité extérieure. Ne branchez pas l'unité intérieure à partir d'une source d'alimentation séparée.

##### ⚠ AVERTISSEMENT

La norme de câblage électrique et d'équipements diffère dans chaque pays ou région. Avant de commencer le travail électrique, confirmer les règlements, des codes ou des normes liés.

Câble	Taille du conducteur (AWG)	Type de câble	Remarques
Câble de connexion	AWG 22 à 16	Câble PVC gainé	3 câbles + masse (terre)
Câble de télécommande (type à 2 fils)	AWG 22 à 16	Câble PVC gainé	2 fils non polaires, paire torsadée

Longueur du câble : La tension limite chute à moins de 2%. Augmentez le calibre du câble si la chute de tension est de 2% ou plus.

### 4. TRAVAUX D'INSTALLATION

##### ⚠ AVERTISSEMENT

- Ne mettez pas sous tension tant que les travaux d'installation ne sont pas complètement terminés.
- Le transport et l'installation de l'unité doivent être effectués par un nombre suffisant de personnes et avec suffisamment d'équipements qui sont adéquats pour le poids de l'unité. Accomplir ces travaux avec un nombre insuffisant de personnes ou avec des équipements inadéquats pourrait provoquer une chute de l'unité ou des blessures.

##### ⚠ ATTENTION

Pour plus de détails sur l'installation, reportez-vous aux données techniques.

#### 4.1. Choix du lieu d'installation

Choisissez la position de montage en concertation avec le client, en tenant compte des indications qui suivent :

##### ⚠ AVERTISSEMENT

- Sélectionnez les emplacements d'installation qui peuvent soutenir correctement le poids de l'unité intérieure et qui n'amplifiera pas le son ou la vibration. Si l'emplacement choisi n'est pas suffisamment résistant, l'unité intérieure risque de chuter et de provoquer des blessures.
- Installez les unités solidement, de manière qu'elles ne puissent ni basculer ni tomber.

##### ⚠ ATTENTION

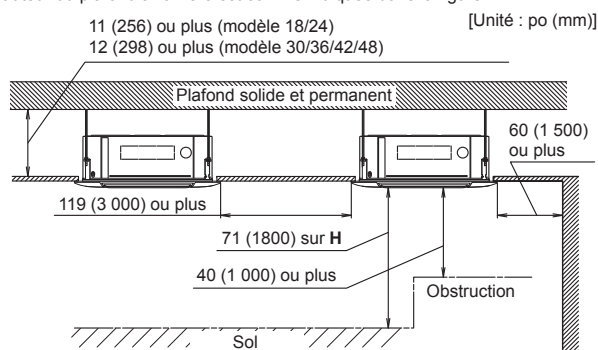
- N'installez pas l'unité intérieure dans les zones suivantes :
  - Zone à l'atmosphère très salée, comme le bord de mer. Cela détériorerait les pièces métalliques, provoquant une chute des pièces ou des fuites d'eau.
  - Zone abritant de l'huile minérale ou soumise à d'importantes projections d'huile ou de vapeur, comme une cuisine. Cela détériorerait les pièces en plastique, provoquant une défaillance des pièces ou des fuites d'eau.
  - Zone générant des substances ayant un effet négatif sur l'équipement, telles que du gaz sulfurique, du chlore, de l'acide ou de l'alcali. Cela provoquerait la corrosion des tuyaux en cuivre et des soudures brasées, et potentiellement une fuite de réfrigérant.
  - Zone susceptible de causer des fuites de gaz combustible, contenant des fibres de carbone ou de la poussière inflammable en suspension ou des produits inflammables volatils tels que du diluant pour peinture ou de l'essence. La fuite et l'accumulation de gaz autour de l'unité peuvent provoquer un incendie.
  - Zone où des animaux risquent d'uriner sur l'unité ou dans laquelle il peut y avoir production d'ammoniac.
- N'utilisez pas l'appareil à des fins spéciales, par exemple pour stocker de la nourriture, élever des animaux, faire pousser des plantes ou mettre à l'abri des appareils de précision ou des objets d'art. Cela pourrait provoquer la dégradation des objets protégés ou entreposés.
- N'installez pas l'appareil dans un endroit présentant un danger de fuites de gaz combustible.
- N'installez pas l'appareil à proximité d'une source de chaleur, de vapeur ou de gaz inflammables.
- Installez l'appareil à un endroit où la vidange ne pose aucun problème.
- Installez l'unité intérieure, le câble d'alimentation, le câble de transmission et le câble de la télécommande à au moins 40 po (1 m) d'un téléviseur ou d'un récepteur radio. Le but est d'éviter tout risque d'interférence dans la réception du téléviseur ou de parasites radio. (Même si ces câbles sont installés à plus de 40 po (1 m), la présence de parasites n'est pas exclue dans certaines conditions de signal.)
- Installez l'unité où la température ambiante n'atteint pas 140°F (60°C) ou plus. Prenez une mesure comme la ventilation pour un environnement dans lequel la chaleur est conservée.
- Si des enfants de moins de 10 ans risquent d'approcher de l'unité, prenez des mesures de prévention pour les empêcher de la toucher.
- Installez l'unité intérieure à un endroit où la hauteur par rapport au sol est supérieure à 71 po (1,8 m).
- Utiliser le « Kit d'isolation pour humidité élevée » (option), quand les conditions d'humidité et de température sous le toit dépassent respectivement 80% et 86°F (30°C). Cela risquerait de produire de la condensation sur le plafond.

- Choisissez un endroit permettant à l'unité de souffler de l'air de manière homogène dans la salle.
- Les orifices d'entrée et de sortie ne doivent pas être obstrués ; l'air doit pouvoir circuler dans tout la salle.
- Prévoyez suffisamment d'espace pour permettre d'effectuer le service du climatiseur.
- Installez l'unité à un endroit où il est aisé de la raccorder à l'unité extérieure.
- Installez l'unité à un endroit où il peut être aisé d'installer le tuyau de raccordement.
- Installez l'unité à un endroit où il peut être aisé d'installer le tuyau d'évacuation.
- Installez l'unité à un endroit où le bruit et les vibrations ne sont pas amplifiés.
- N'oubliez pas de prendre en compte les impératifs de service, etc., et laissez l'espace nécessaire. Installez également l'appareil de manière à faciliter la dépose du filtre.
- N'installez pas l'unité dans un endroit où elle est exposée à la lumière directe du soleil.

Le choix de l'emplacement d'installation initial est important, car il est difficile de déplacer l'appareil une fois installé..

## 4.2. Dimensions de l'installation

- La hauteur du plafond à l'arrière est comme indiquée dans la figure.



H : hauteur maximale du sol au plafond

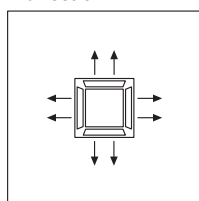
Réglage des fonctions	H [po (mm)]	
	Modèle 18/24	Modèle 30/36/42/48
Mode Standard	119 (3 000)	126 (3 200)
Mode Haut plafond	138 (3 500)	166 (4 200)

\* Assurez-vous d'effectuer les réglages des fonctions à l'aide de la télécommande en fonction de la hauteur du plafond.

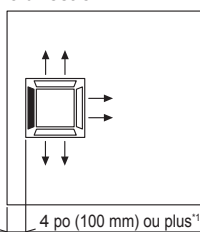
### Réglage de la direction de la décharge

- Il est possible de choisir la direction de la décharge comme indiqué ci-dessous.

#### 4 direction



#### 3 direction



\*1 : Laissez un accès de service assez grand lors de l'installation.

- Choisissez l'orientation de flux d'air la plus appropriée parmi 3 ou 4 options, en fonction de la forme de la pièce et de la position d'installation de l'unité.
- Pour modifier le nombre de sorties, nous vous conseillons d'utiliser le KIT DE PLAQUES OBTURATRICES POUR SORTIE D'AIR en option pour boucher la sortie.
- Vous trouverez le schéma spécifique de fermeture dans le MANUEL DU KIT DE PLAQUES OBTURATRICES POUR SORTIE D'AIR fourni. (Fermez les sorties d'air avant d'installer la grille de cassette sur le corps de l'unité.)

## 4.3. Installation de l'appareil

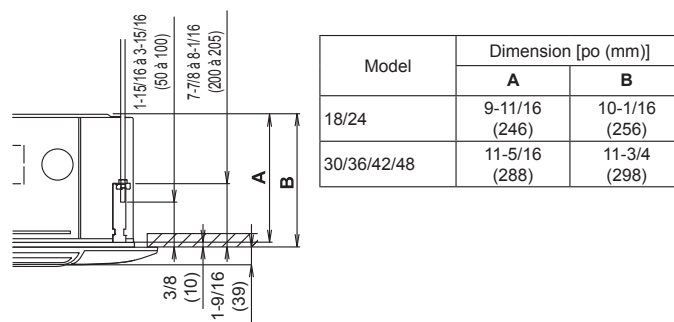
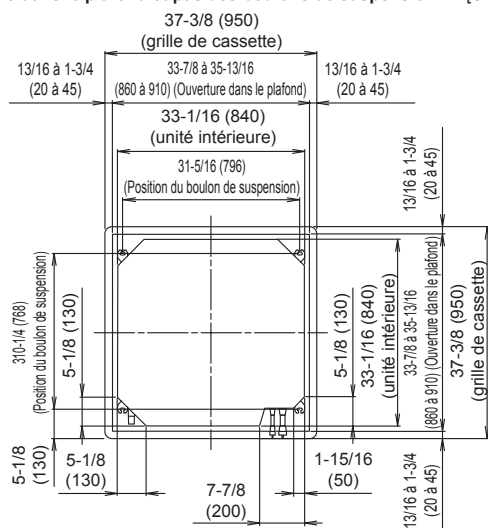
### ⚠ AVERTISSEMENT

- Installez le climatiseur à un endroit capable de supporter une charge égale à au moins 5 fois le poids de l'appareil principal et qui n'amplifie pas les sons ni les vibrations. Si l'emplacement choisi n'est pas suffisamment résistant, l'unité intérieure risque de chuter et de provoquer des blessures.
- Si vous installez l'unité sur le châssis uniquement, elle risque de se décrocher. Faites attention.
- Lors de la fixation des éléments de suspension, rendez uniforme la position des boulons.

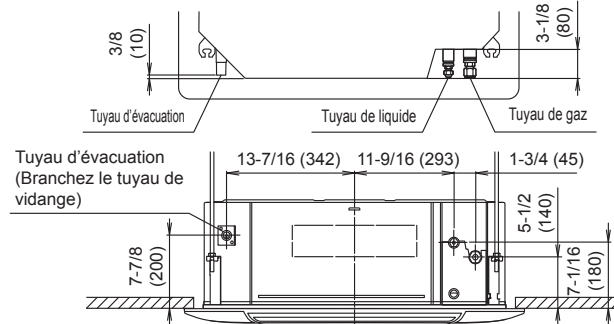
### 4.3.1. Positionnement du trou dans le plafond et des boulons de suspension

- Positions des ouvertures dans le plafond, du pas des boulons de suspension, de la tuyauterie et des conduits.

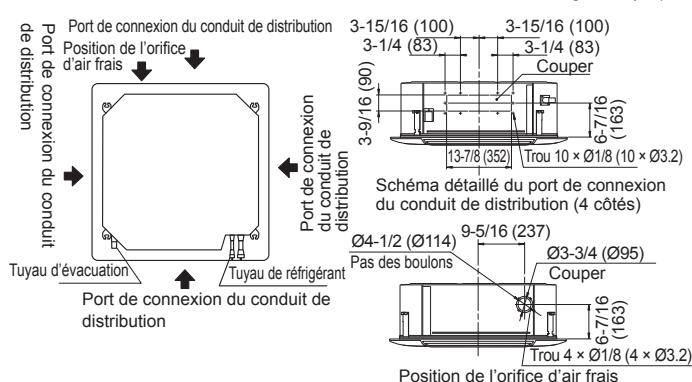
- Ouverture dans le plafond et pas des boulons de suspension. [Unité : po (mm)]



- Positions de la tuyauterie de réfrigérant et de la tuyauterie d'évacuation. [Unité : po (mm)]

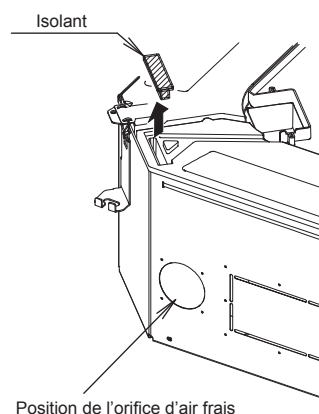


- Conduits de distribution et positions de l'orifice d'air frais. [Unité : po (mm)]



### REMARQUES :

Assure une isolation adaptée lors de la connexion des conduits de distribution et de l'orifice d'air frais.



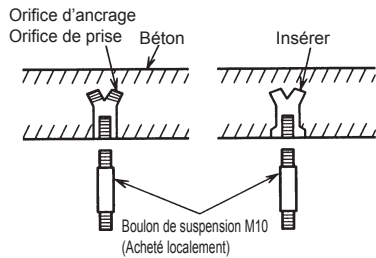
### REMARQUES :

Lors de l'introduction de l'air frais dans l'unité intérieure, retirez l'isolation apposée sur le bac de vidange.

- Réglage des positions des boulons de suspension et de l'ouverture dans le plafond.
  - Utilisez un schéma d'installation (face supérieure de l'emballage) pour régler les positions des boulons de suspension et des ouvertures dans le plafond et percer les trous.
- Structure de suspension.
  - Choisissez une structure solide pour l'emplacement de suspension.
  - Le cas échéant, renforcez le boulon de suspension avec un matériau de support en colonnes à l'épreuve des tremblements de terre pour éviter les secousses.
  - Utilisez des boulons de suspension M8-M10.

### 4.3.2. Préparation de la suspension

- Fixez fermement les boulons de suspension comme illustré ou par une autre méthode.
- Installez les boulons de suspension à un emplacement leur permettant de supporter un poids d'au moins 110 lbf (490 N) par boulon.

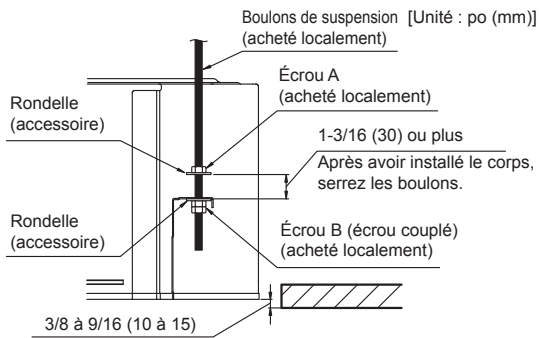


### 4.3.3. Installation de l'unité

#### ⚠ AVERTISSEMENT

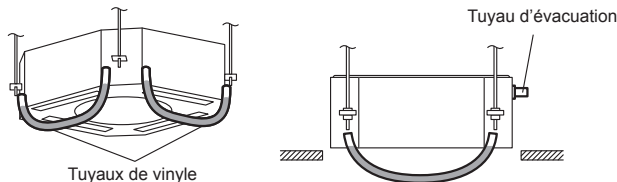
- Finissez de les fixer en vissant fermement l'écrou couplé.
- Veillez à installer l'unité dans le sens horizontal et réglez correctement la hauteur sous l'unité et la surface du plafond.

- Installez la rondelle et l'écrou joints (préparés sur site) sur le boulon de suspension.
- Accrochez le corps au boulon de suspension.
- Ajustez les dimensions de la surface du plafond à partir du corps. Après installation de la grille de cassette, vous pouvez faire un ajustement fin de la hauteur du corps. Pour plus de détails, consultez le manuel d'installation de la grille de cassette.



### 4.3.4. Mise à niveau

À l'aide d'un niveau ou d'un tuyau de vinyle rempli d'eau, faites un ajustement fin de manière que le corps soit de niveau. Une installation inclinée telle que le côté de tuyau d'évacuation soit plus haut peut causer un fonctionnement défectueux du contacteur à flotteur et peut causer une fuite d'eau.



## 4.4. Installation du tuyau d'évacuation

#### ⚠ AVERTISSEMENT

- N'insérez pas le tuyau d'évacuation directement dans l'égout car celui-ci contient des gaz sulfureux. (Une érosion due à l'échangeur de chaleur peut se produire)
- Isoler correctement les pièces de manière à ce que l'eau ne coule pas sur les pièces de raccord.
- Contrôlez que la vidange s'effectue correctement après l'installation en vous aidant de la partie visible de la sortie de vidange transparente et de la sortie finale du tuyau d'évacuation du corps.

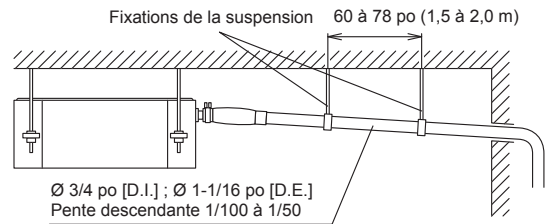
#### ⚠ ATTENTION

N'appliquez aucun adhésif sur la sortie de vidange du corps de l'unité. (Utilisez le tuyau de vidange fourni et raccordez le tuyauterie d'évacuation.)

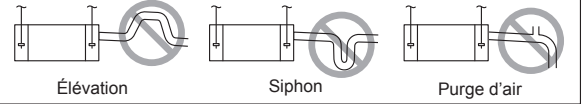
#### Installation du tuyau d'évacuation :

- Installez le tuyau d'évacuation en pente descendante (1/50 à 1/100) afin qu'il n'y ait pas de montée ni de siphons.
- Utilisez un tuyau de PVC dur standard (Ø 3/4 po [D.I.] ; Ø 1-1/16 po [D.E.]) et connectez le avec de l'adhésif (chlorure de polyvinyle) pour éviter les fuites.
- Installez des supports si vous utilisez de longs tuyaux.
- Veillez à ne pas créer de purge d'air.
- Isoler toujours le tuyau d'évacuation du côté intérieur.
- Si il est impossible de disposer d'une pente de tuyau suffisante, élevez la vidange.

	Taille du tuyau
Tuyau d'évacuation	Ø 3/4 po [D.I.] ; Ø 1-1/16 po [D.E.]

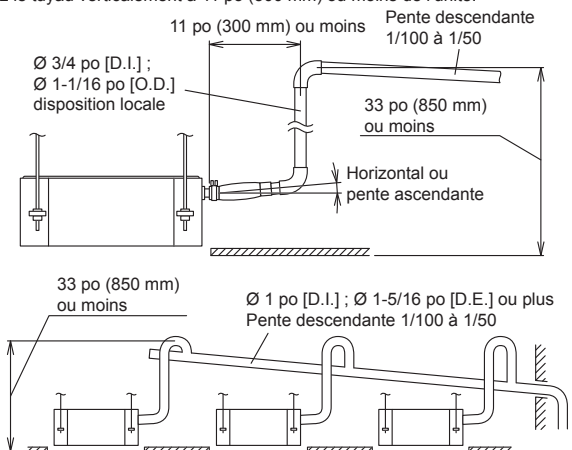


#### INTERDIT :



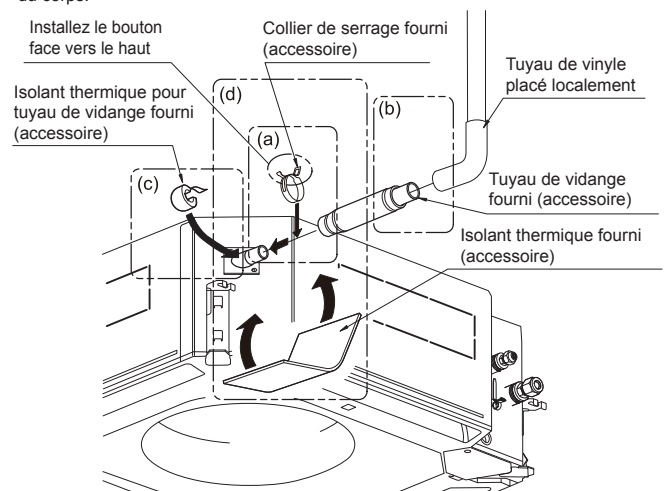
#### Lors de l'élévation de la vidange :

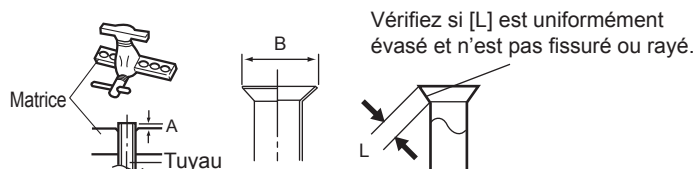
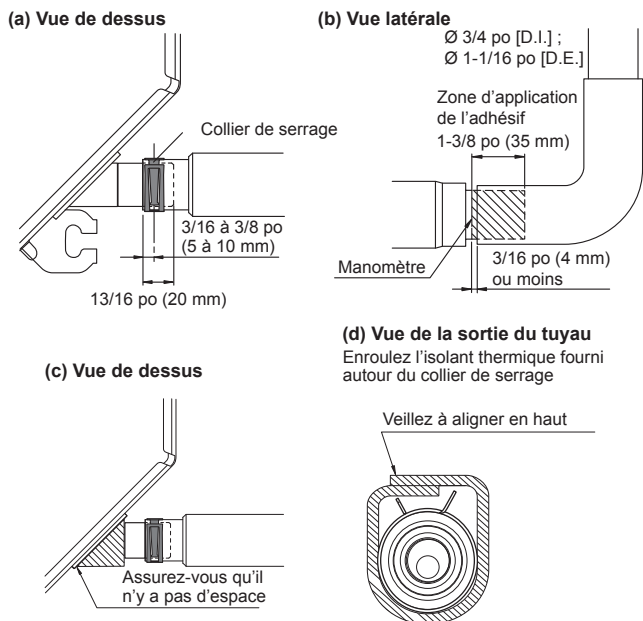
- La hauteur du tuyau incliné doit être à moins de 33 po (850 mm) du plafond. Au-delà, cela risque de provoquer des fuites.
- Élevez le tuyau verticalement à 11 po (300 mm) ou moins de l'unité.



#### Procédure

- Installez le tuyau de vidange fourni à la sortie de vidange du corps. Fixez le collier de serrage sur le haut du tuyau de vidange.
- Utilisez de l'adhésif en vinyle pour fixer le tuyau d'évacuation (tuyau en PVC Ø 3/4 po [D.I.] ; Ø 1-1/16 po [D.E.]) préparé sur place ou une douille coudée. (Appliquez l'adhésif coloré de manière régulière jusqu'à la ligne repère et le joint)
- Vérifiez la vidange.
- Installez l'isolant thermique.
- Utilisez l'isolant thermique fourni pour isoler l'orifice de vidange et les parties colliers du corps.





Diamètre extérieur du tuyau [po (mm)]	Dimension A [po (mm)]	Dimension B $^{+0,015}_{-0,04}$ [po (mm)]
	Outil d'évasement pour R410A, de type à clabot	
1/4 (6,35)	0 à 0,020 (0 à 0,5)	3/8 (9,1)
3/8 (9,52)		1/2 (13,2)
1/2 (12,70)		5/8 (16,6)
5/8 (15,88)		3/4 (19,7)
3/4 (19,05)		15/16 (24,0)

Pour obtenir l'évasement spécifié en utilisant les outils d'évasement conventionnels (R22) sur les tuyaux évasés du R410A, la dimension A doit être d'environ 0,020 po (0,5 mm) supérieure à la dimension indiquée dans le tableau (pour un évasement avec les outils d'évasement spécifiques au R410A). Utilisez une jauge d'épaisseur pour mesurer la dimension A. Il est recommandé d'utiliser un outil d'évasement pour le R410A.

Cote sur plat



Diamètre extérieur du tuyau [po (mm)]	Dimension sur plats du raccord conique [po (mm)]
1/4 (6,35)	11/16 (17)
3/8 (9,52)	7/8 (22)
1/2 (12,70)	1 (26)
5/8 (15,88)	1-1/8 (29)
3/4 (19,05)	1-7/16 (36)

## 5. INSTALLATION DE LA TUYAUTERIE

### ⚠ AVERTISSEMENT

- Pendant l'installation, vérifiez que le tuyau de réfrigérant est correctement fixé avant de mettre le compresseur en marche. Ne mettez pas le compresseur en marche si la tuyauterie de réfrigérant n'est pas fixée correctement avec la vanne à 2 ou 3 voies ouverte. Ceci peut causer une pression anormale dans le cycle de réfrigération entraînant une rupture et même une blessure.
- Pendant l'opération de pompage, assurez-vous que le compresseur est éteint avant de retirer la tuyauterie de réfrigérant. Ne retirez pas le tuyau de raccordement tant que le compresseur est en cours de fonctionnement avec la vanne à 2 ou 3 voies ouverte. Ceci peut causer une pression anormale dans le cycle de réfrigération entraînant une rupture et même une blessure.
- Lors de l'installation et du déplacement du climatiseur, ne mélangez pas de gaz autre que le réfrigérant spécifié R410A pour entrer dans le cycle de réfrigérant. Toute pénétration d'air ou de gaz dans le cycle de réfrigérant provoque une élévation anormale de la pression, ainsi qu'une rupture, une blessure, etc.
- En cas de fuite de réfrigérant pendant l'installation, ventilez la zone. Si le réfrigérant entre en contact avec une flamme, un gaz toxique est produit.

### ⚠ ATTENTION

- Veillez attentivement à ce qu'aucune matière étrangère (huile, eau, etc.) ne puisse pénétrer dans la tuyauterie des modèles utilisant le réfrigérant R410A. Lorsque vous entreposez la tuyauterie, scellez-en soigneusement les extrémités en les pinçant, en les fermant à l'aide de ruban adhésif, etc.
- Tout en soudant les tuyaux, veillez à y insuffler de l'azote à l'état gazeux.

### 5.1. Raccord à évasement (raccordement des tuyaux)

### ⚠ AVERTISSEMENT

Serrez les raccords coniques à l'aide d'une clé dynamométrique, selon la méthode de serrage spécifiée. Sinon, les raccords coniques risquent de se rompre après une période prolongée, provoquant des fuites de réfrigérant et le dégagement d'un gaz dangereux si celui-ci entre en contact avec une flamme.

#### 5.1.1. Évasement

- Utilisez le coupe-tuyau et l'outil d'évasement spécial et exclusif pour le R410A.
- À l'aide d'un coupe-tuyau, coupez le tuyau de raccordement à la longueur nécessaire.
- Maintenez le tuyau vers le bas de façon à ce que les chutes de découpe ne puissent pas pénétrer dans le tuyau, puis ébarbez le tuyau.
- Insérez l'écrou évasé (utilisez toujours celui joint aux unités intérieure et extérieure respectivement) sur le tuyau et effectuez le traitement d'évasement à l'aide de l'outil d'évasement. L'utilisation d'autres écrous évasés risque de provoquer des fuites de réfrigérant.
- Protégez les tuyaux en les pinçant ou à l'aide de ruban adhésif pour empêcher poussière, saleté ou eau d'y pénétrer.

#### 5.1.2 Cintrage des tuyaux

- Si vous cintrerez les tuyaux à la main, veillez à ne pas les écraser.
- Ne cintrerez pas les tuyaux à plus de 90°.
- Le cintrage ou l'étirage répétés des tuyaux durcit le matériau et rend difficile tout cintrage ou étirage ultérieur.
- Ne cintrerez pas ni n'étirez les tuyaux plus de 3 fois.

### ⚠ ATTENTION

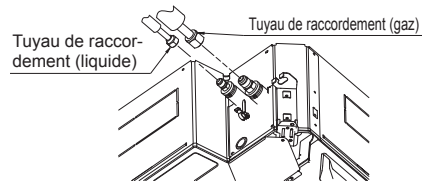
- Pour ne pas rompre le tuyau, évitez tout cintrage trop prononcé.
- Un tuyau plié à plusieurs reprises au même endroit finit par se rompre.

#### 5.1.3. Raccordement des tuyaux

### ⚠ ATTENTION

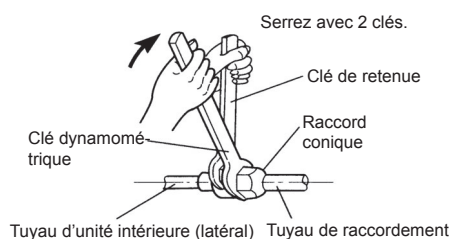
- Veillez à installer correctement le tuyau contre l'orifice de l'unité intérieure et de l'unité extérieure. Si le centrage n'est pas correct, il sera impossible de bien serrer l'écrou évasé. Tout effort exagéré sur l'écrou évasé endommage le filetage.
- N'enlevez l'écrou évasé du tuyau de l'unité intérieure qu'immédiatement avant de raccorder le tuyau de raccordement.
- N'utilisez pas d'huile minérale sur les parties évasées. Évitez toute pénétration d'huile minérale dans le système, car cela réduirait la durée de vie des unités.
- Tenez la clé dynamométrique par sa poignée, à l'angle adéquat par rapport au tuyau, afin de serrer correctement le raccord conique.

- Détachez les capuchons et les bouchons des tuyaux.



- Centrez le tuyau contre l'orifice de l'unité intérieure, puis vissez le raccord conique à la main.

- Après avoir serré correctement le raccord conique à la main, maintenez le raccord latéral à l'aide d'une clé de retenue, puis serrez à l'aide d'une clé dynamométrique. (Reportez-vous au tableau ci-dessous pour les couples de serrage des écrous évasés.)



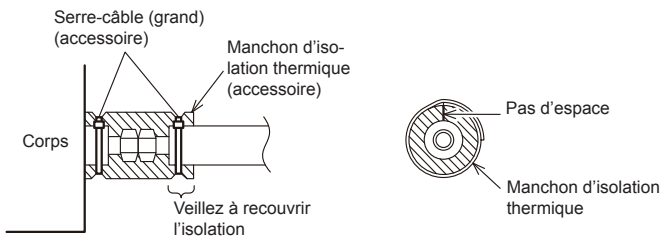
Raccord conique [po (mm)]	Couple de serrage [pi-lb (N·m)]
Dia. 1/4 (6,35)	12 à 13 (16 à 18)
Dia. 3/8 (9,52)	24 à 31 (32 à 42)
Dia. 1/2 (12,70)	36 à 45 (49 à 61)
Dia. 5/8 (15,88)	46 à 55 (63 à 75)
Dia. 3/4 (19,05)	66 à 81 (90 à 110)

## 5.2. Installation de l'isolation thermique

### ⚠ ATTENTION

- Après avoir contrôlé l'absence de fuite de gaz (reportez-vous au manuel d'installation de l'unité extérieure), effectuez les procédures de la section suivante.
- Installez l'isolant thermique autour des grands tuyaux (gaz) et des petits tuyaux (liquide). Le non-respect de cette précaution peut provoquer des fuites d'eau.

Après avoir contrôlé l'absence de fuite de gaz, installez le manchon d'isolation thermique autour des 2 tuyaux (gaz et liquide) du raccord de l'unité intérieure. Après avoir installé le manchon d'isolation thermique, enveloppez les deux extrémités d'un ruban de vinyle pour le rendre totalement étanche.



### ⚠ ATTENTION

Elle doit être étroitement fixée au corps, sans espace.

## 6. CÂBLAGE ÉLECTRIQUE

### ⚠ AVERTISSEMENT

- Toute intervention électrique doit être effectuée selon les instructions du présent manuel, par une personne agréée conformément aux réglementations en vigueur (européenne et nationale). Veillez à utiliser un circuit réservé à l'unité. Un circuit d'alimentation de trop faible capacité ou un travail exécuté de façon incorrecte peut provoquer de graves accidents, tels que des décharges électriques ou des incendies.
- Avant d'entamer le travail, vérifiez que toutes les unités ne sont pas sous tension.
- Pour le câblage, utilisez des câbles du type spécifié, raccordez-les solidement en veillant à ce qu'aucune force externe ne s'exerce via les câbles, au niveau du raccord au bornier.
- Une connexion incorrecte ou une mauvaise fixation des câbles peut provoquer de graves accidents, tels qu'une surchauffe des bornes, un choc électrique ou un incendie.
- Utilisez les câbles de connexion et d'alimentation fournis, ou tout autre câble spécifié par le fabricant. Des connexions incorrectes, une isolation insuffisante ou une surintensité peuvent provoquer une décharge électrique ou un incendie.
- Ne modifiez pas les câbles d'alimentation, n'utilisez pas de rallonge, ni de câble de dérivation. Des connexions incorrectes, une isolation insuffisante ou une surintensité peuvent provoquer une décharge électrique ou un incendie.
- Faites correspondre les numéros des blocs de jonction et les couleurs des câbles de connexion avec ceux de l'unité extérieure. Un câblage incorrect peut déclencher un incendie dans les éléments électriques.
- Connectez solidement les câbles de connexion au bornier. Fixez également les câbles à l'aide de porte-fils. Des connexions incorrectes, soit à l'intérieur du câblage, soit à ses extrémités, peuvent provoquer un mauvais fonctionnement, une décharge électrique ou un incendie.
- Attachez toujours le revêtement extérieur du câble de raccordement à l'aide du serre-câble. (Un isolant détérioré peut être la cause de pertes électriques.)
- Installez solidement le couvercle du boîtier électrique sur l'unité. Une fixation incorrecte du couvercle du boîtier électrique risque de provoquer de graves accidents, tels qu'un décharge électrique ou un incendie, suite à la pénétration de poussière ou d'eau.
- Installez des manchons dans tous les trous pratiqués dans les murs, pour le passage des câbles. L'absence de manchons risque de provoquer un court-circuit.
- Installez un disjoncteur de fuite mis à la masse (terre). Veillez en outre à installer le disjoncteur de fuite mis à la masse (terre) de manière à ce qu'il coupe simultanément toute l'alimentation principale en c.a. Dans le cas contraire, il pourrait se produire une décharge électrique ou un incendie.
- Raccordez toujours le câble de mise à la masse (terre). Une mise à la masse (terre) incorrecte peut provoquer des décharges électriques.
- Installez les câbles de la télécommande de manière à éviter tout contact direct avec la main.
- Effectuez le câblage dans le respect des normes, de manière à permettre une utilisation sûre et efficace du climatiseur.
- L'unité doit être mise à la masse (terre) en conformité avec les codes locaux et nationaux applicables.

### ⚠ ATTENTION

- Si le câble de connexion de l'unité intérieure et l'alimentation sont mal câblés, le climatiseur peut être endommagé ou de provoquer un fonctionnement déficient.
- Mettez l'appareil à la masse (terre). Ne raccordez pas le câble de mise à la masse (terre) à un tuyau de gaz, un tuyau d'eau, un paratonnerre ou au câble de mise à la masse (terre) d'un téléphone.
- Une mise à la masse (terre) incorrecte peut provoquer des décharges électriques.
- Ne connectez pas les câbles d'alimentation aux bornes de connexion ou de la télécommande, cela endommagera le produit.
- Ne regroupez jamais le câble d'alimentation et le câble de connexion. Cela provoquerait un mauvais fonctionnement ou une panne.

### ⚠ ATTENTION

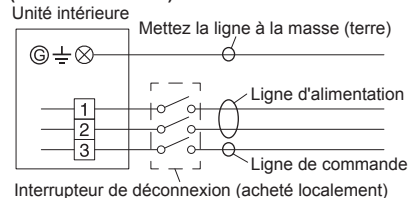
Lors du maniement de la carte de circuits imprimés, l'électricité statique du corps peut provoquer un fonctionnement déficient de la carte. Suivez les instructions ci-dessous :

- Mettez à la terre les unités intérieure et extérieure ainsi que les dispositifs périphériques.
- Coupez l'alimentation (coupe-circuit).
- Touchez pendant plus de 10 secondes une partie métallique de l'unité intérieure pour décharger l'électricité statique de votre corps.
- Ne touchez pas les bornes des composants ni les configurations implémentées sur la carte de circuit imprimé.

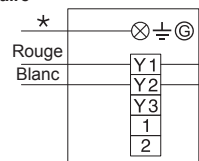
## 6.1. Méthode de câblage

### 6.1.1. Diagrammes de connexion

#### Câble de connexion (à l'unité extérieure)



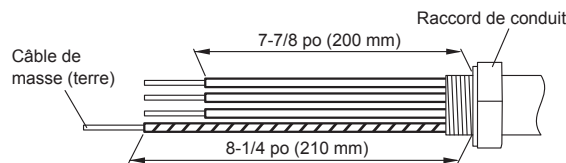
#### Câble de télécommande filaire



### 6.1.2. Préparation du câble de connexion

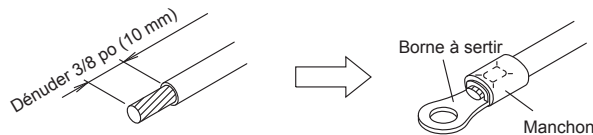
#### Câble de connexion

Maintenez le fil de masse (terre) plus long que les autres fils.



#### Comment connecter les fils sur les bornes.

- Utilisez des bornes à sertir munies de manchons isolants comme indiqué dans la figure ci-dessous pour effectuer la connexion au bloc de jonction.
- Sertissez solidement les bornes à sertir aux fils à l'aide d'un outil approprié de manière à ce que les fils ne deviennent pas lâches.



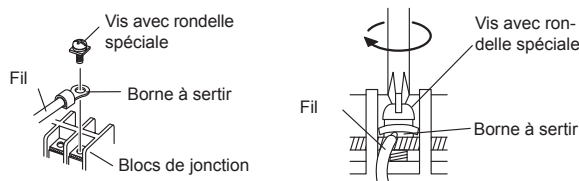
- Utilisez les fils spécifiés, connectez-les solidement et fixez-les de manière à ne pas exercer de tension sur les bornes.
- Utilisez un tournevis approprié pour serrer les vis des bornes. N'utilisez pas un tournevis trop petit car il pourrait endommager la tête des vis et empêcher un serrage correct.
- Ne serrez pas trop fort les vis des bornes, car elles pourraient casser.
- Reportez-vous au tableau ci-dessous pour les couples de serrage des vis de borne.

### ⚠ AVERTISSEMENT

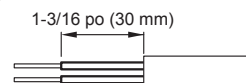
Utilisez des bornes à sertir et serrez les vis des bornes aux couples spécifiés, faute de quoi une surchauffe anormale peut se produire, risquant d'endommager gravement l'intérieur de l'unité.

#### Couple de serrage [lbf-po (N-m)]

Vis M4	11 à 16 (1,2 à 1,8)
--------	---------------------

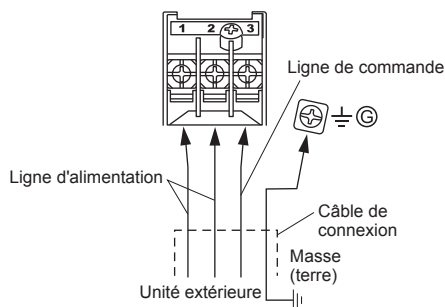


#### Câble de télécommande

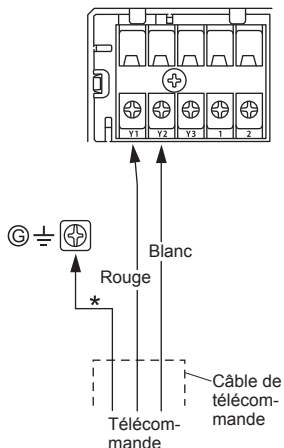


### 6.1.3. Procédure de câblage

#### Câble de connexion



#### Câble de télécommande



\* : Mettez la télécommande à la masse (terre) si elle a un fil de masse (terre).

#### ⚠ ATTENTION

- Serrez le câble de connexion de l'unité intérieure et l'alimentation de l'unité intérieure et extérieure, les connexions de la plaque à bornes avec fermeté avec les vis de la plaque à bornes. Une connexion incorrecte peut provoquer un incendie.
- Branchez le câble de connexion de l'unité intérieure en mettant en correspondance les numéros de plaque à bornes des unités intérieure et extérieure comme indiqué sur l'étiquette de la borne.
- Assurez-vous de consulter le diagramme de connexion pour le câblage sur le site correct. Un mauvais câblage provoque un fonctionnement défectueux de l'unité.

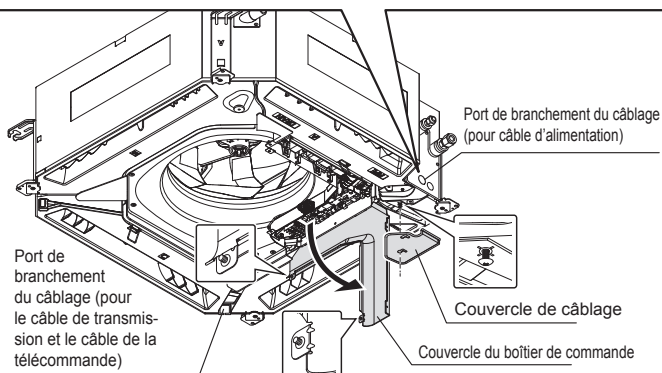
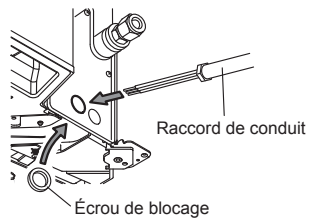
### 6.2. Câblage de connexion

#### ⚠ ATTENTION

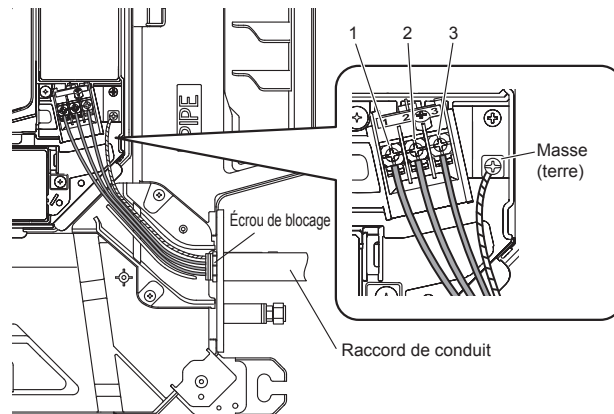
- Veillez à ne pas confondre le câble d'alimentation et les câbles de connexion lors de l'installation.
- Installez-les afin que les câbles pour la télécommande n'entrent pas en contact avec d'autres câbles de connexion.

(1) Retirez le couvercle du boîtier de commande et le couvercle du câblage en desserrant les vis.

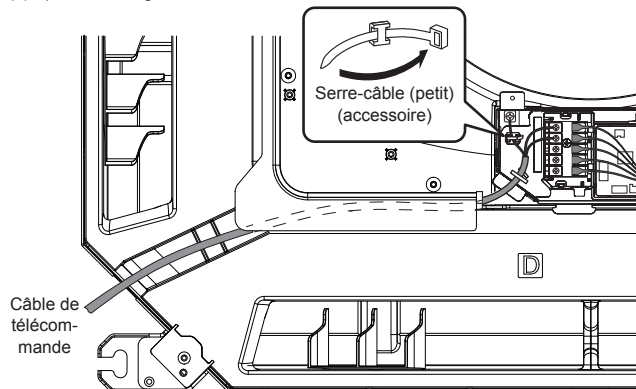
Attachez le raccord de conduit sur le port de branchement du câblage. (La bordure passe-fil et le serre-câble du câble de raccordement ne sont pas utilisés.)



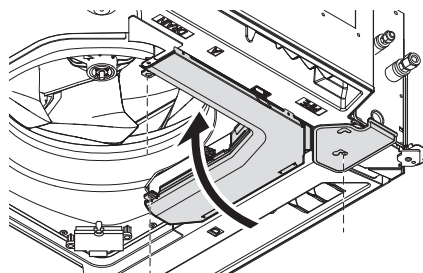
(2) Faites passer chaque câble par les trous ou les renforcements de l'enceinte et branchez les fils.



(3) Après le câblage terminé, fixez les câbles avec des serre-câbles.



(4) Remplacez le couvercle du boîtier de commande et le couvercle du câblage. Serrez fermement les vis.

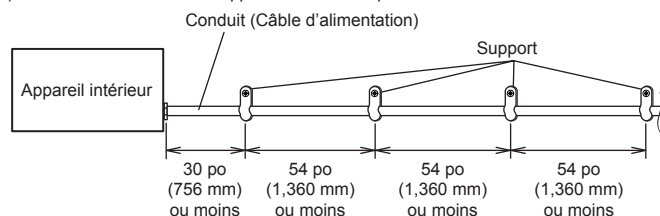


\* Remplissez le port de connexion du câblage ainsi que le port de connexion de la télécommande avec du mastic ou de l'isolant thermique afin que des insectes ou de la poussière ne pénètrent pas dans l'unité.

#### ⚠ ATTENTION

Ne regroupez ni ne branchez le câble de la télécommande en parallèle avec le fil de raccordement de l'unité intérieure (à l'unité extérieure) et le câble d'alimentation. Cela pourrait provoquer un dysfonctionnement.

(5) Fixez le conduit avec les supports comme indiqué ci-dessous.



### 7. INSTALLATION DE LA GRILLE DE CASSETTE

- Installez selon les instructions du manuel d'installation de la grille de cassette.
- Veillez à conformer l'absence de tout espace entre la grille de cassette et l'unité principale après avoir installé la grille de cassette.

### 8. INSTALLATION DE LA TÉLÉCOMMANDE

- Installez selon les instructions du manuel d'installation de la télécommande.

## 9. RÉGLAGE DES FONCTIONS

### 9.1. Mise sous tension

#### ⚠ ATTENTION

Revérifier le câblage. Un câblage incorrect causera un problème.

Lors du démarrage initial de cette unité, l'écran de réglage suivant sera affiché. Les réglages configurés à cette étape peuvent être modifiés par la suite.

### 9.2. Méthode de réglage

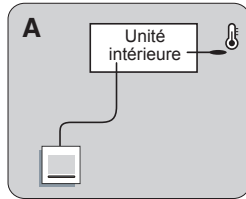
Reportez-vous au manuel d'installation de la télécommande.

### 9.3. Réglage du capteur RC

L'emplacement de détection de la température de la salle peut être sélectionné à partir des deux exemples suivants. Choisissez l'emplacement de détection qui est le meilleur pour l'emplacement d'installation.

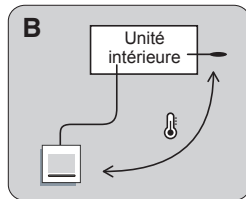
#### A. Réglage de l'unité intérieure (réglage d'usine)

La température de la salle est détectée par le capteur de température de l'unité intérieure.



#### B. Câble de télécommande

La température de la salle est détectée par le capteur de température de la télécommande.



#### ⚠ ATTENTION

- Lorsque vous sélectionnez le « réglage de la télécommande », si la valeur de la température détectée entre le capteur de température de l'unité intérieure et le capteur de température de la télécommande varie sensiblement, il est susceptible de revenir à l'état de commande du capteur de température de l'unité intérieure temporairement.
- Le capteur de température de la télécommande détecte la température près du mur, quand il y a un certain écart entre la température de la salle et la température du mur, parfois, le capteur ne peut pas détecter correctement la température de la salle. En particulier lorsque la face externe du mur sur lequel le capteur est positionné est exposée à l'air libre, il est recommandé d'utiliser le capteur de température de l'unité intérieure pour détecter la température de la salle lorsque la différence de température intérieure et extérieure est importante.
- Le capteur de température de la télécommande n'est pas uniquement utilisé lorsqu'il y a un problème dans la détection du capteur de température de l'unité intérieure.

### 9.4. Détails des fonctions

#### Signe filtre

Sélectionnez des intervalles appropriés pour afficher le signe filtre sur l'unité intérieure selon le montant estimé de la poussière dans l'air de la salle.

Si aucune indication n'est nécessaire, sélectionnez « Aucune indication » (03).

(♦... Réglage d'usine)

Numéro de fonction	Valeur de réglage	Description du réglage
11	00	Standard (2 500 heures)
	01	Intervalle long (4 400 heures)
	02	Intervalle court (1 250 heures)
	03	Aucune indication

#### Hauteur de plafond

Sélectionnez la hauteur de plafond appropriée selon le lieu d'installation.

(♦... Réglage d'usine)

Numéro de fonction	Valeur de réglage	Description du réglage
20	00	Standard [119 po (3,0 m): modèle 18/24] [126 po (3,2 m): modèle 30/36/42/48]
	01	Plafond haut [138 po (3,5 m): modèle 18/24] [166 po (4,2 m): modèle 30/36/42/48]
	02	Plafond bas [107 po (2,7 m)]

Les valeurs de hauteur sous plafond sont pour la sortie à 4 voies.

Ne modifiez pas ce réglage dans le mode sortie à 3 voies.

#### Directions de sortie

Sélectionnez le nombre approprié de directions de sortie selon les conditions d'installation.

(♦... Réglage d'usine)

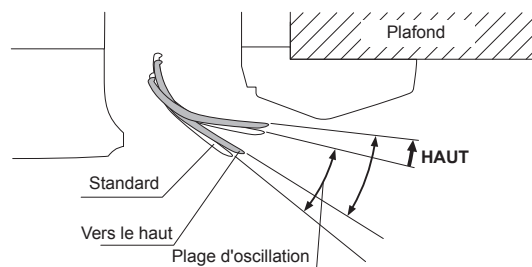
Numéro de fonction	Valeur de réglage	Description du réglage
22	00	4 voies
	01	3 voies

#### Plage d'ajustement de la direction du vent vertical

Pour empêcher les courants d'air, changer le réglage pour « vers le haut » (01). Notez que le débit d'air dans certaines conditions d'utilisation peut rendre le plafond sale. Dans de tels cas, l'utilisation de l'option « KIT D'ENTRETOISES DE PANNEAU » est recommandé.

(♦... Réglage d'usine)

Numéro de fonction	Valeur de réglage	Description du réglage
23	00	Standard
	01	Vers le haut



Coupe transversale de sortie

#### Commande de température de la salle pour le capteur de l'unité intérieure

Selon l'environnement d'installation, une correction du capteur de température de la salle peut être nécessaire.

Sélectionnez le réglage de commande approprié selon l'environnement d'installation.

Les valeurs de correction de température montrent la différence à partir du réglage standard « 00 » (valeur recommandés par le fabricant).

(♦... Réglage d'usine)

Numéro de fonction	Valeur de réglage	Description du réglage
30 (pour le refroidissement)	00	Réglage standard
	01	Aucune correction de 0°F (0,0°C)
	02	-1°F (-0,5°C)
	03	-2°F (-1,0°C)
	04	-3°F (-1,5°C)
	05	-4°F (-2,0°C)
	06	-5°F (-2,5°C)
	07	-6°F (-3,0°C)
	08	-7°F (-3,5°C)
	09	-8°F (-4,0°C)
	10	+1°F (+0,5°C)
	11	+2°F (+1,0°C)
	12	+3°F (+1,5°C)
	13	+4°F (+2,0°C)
	14	+5°F (+2,5°C)
	15	+6°F (+3,0°C)
	16	+7°F (+3,5°C)
17	+8°F (+4,0°C)	

\* : Modèle à inversion de cycle uniquement

### Commande de température de la salle pour le capteur de télécommande filaire

Selon l'environnement d'installation, une correction du capteur de température de la télécommande filaire peut être nécessaire. Sélectionnez le réglage de commande approprié selon l'environnement d'installation. Pour modifier ce réglage, réglez la fonction 42 pour les deux « 01 ».

Assurez-vous que l'icône du capteur thermique est affichée sur l'écran de la télécommande.

(♦... Réglage d'usine)

Numéro de fonction	Valeur de réglage	Description du réglage		
35 (pour le refroidissement)	36* (pour le chauffage)	00	Aucune correction	Plus de refroidissement Moins de chauffage
		01	Aucune correction de 0°F (0,0°C)	
		02	-1°F (-0,5°C)	
		03	-2°F (-1,0°C)	
		04	-3°F (-1,5°C)	
		05	-4°F (-2,0°C)	
		06	-5°F (-2,5°C)	
		07	-6°F (-3,0°C)	
		08	-7°F (-3,5°C)	
		09	-8°F (-4,0°C)	
		10	+1°F (+0,5°C)	Moins de refroidissement Plus de chauffage
		11	+2°F (+1,0°C)	
		12	+3°F (+1,5°C)	
		13	+4°F (+2,0°C)	
		14	+5°F (+2,5°C)	
		15	+6°F (+3,0°C)	
		16	+7°F (+3,5°C)	
17	+8°F (+4,0°C)			

\* : Modèle à inversion de cycle uniquement

### Redémarrage automatique

Activez ou désactivez le redémarrage automatique du système après une interruption de courant.

(♦... Réglage d'usine)

Numéro de fonction	Valeur de réglage	Description du réglage
40	00	Activer
	01	Désactiver

\* Le redémarrage automatique est une fonction d'urgence comme pour une panne de courant, etc. Ne tentez pas d'utiliser cette fonction en fonctionnement normal. Veillez à faire fonctionner l'unité par la télécommande ou un dispositif externe.

### Commutation du capteur de température de la salle

(uniquement pour la télécommande sans fil)  
Lorsque vous utilisez le capteur de température de la télécommande filaire, modifiez le réglage sur les « deux » (01).

(♦... Réglage d'usine)

Numéro de fonction	Valeur de réglage	Description du réglage
42	00	unité intérieure
	01	Les deux

00 : Le capteur sur l'unité intérieure est actif.

01 : Les capteurs sur à la fois l'unité intérieure et la télécommande filaire sont actifs.

\* Le capteur de la télécommande doit être activé en utilisant la télécommande

### Code personnalisé de la télécommande

(uniquement pour la télécommande sans fil)  
Le code personnalisé de l'unité intérieure peut être changé. Sélectionnez le code personnalisé approprié.

(♦... Réglage d'usine)

Numéro de fonction	Valeur de réglage	Description du réglage
44	00	A
	01	B
	02	C
	03	D

### Commande d'entrée externe

Le mode « fonctionnement/arrêt » ou « arrêt forcé » peut être sélectionné. (♦... Réglage d'usine)

Numéro de fonction	Valeur de réglage	Description du réglage
46	00	Mode fonctionnement/arrêt 1
	01	(réglage interdit)
	02	Mode arrêt forcé
	03	Mode fonctionnement/arrêt 2

### Commutation du capteur de température de la salle (aux.)

Pour utiliser le capteur de température sur la télécommande filaire uniquement, changez le réglage pour « télécommande filaire » (01). Cette fonction fonctionne uniquement si le réglage de fonction 42 est réglé sur les « deux » (01).

(♦... Réglage d'usine)

Numéro de fonction	Valeur de réglage	Description du réglage
48	00	Les deux
	01	Télécommande filaire

### Commande du ventilateur de l'unité intérieure pour économie d'énergie pendant le refroidissement

Active ou désactive la fonction d'économie d'énergie en commandant la rotation du ventilateur de l'unité intérieure lorsque l'unité extérieure est arrêtée pendant le fonctionnement du refroidissement.

(♦... Réglage d'usine)

Numéro de fonction	Valeur de réglage	Description du réglage
49	00	Désactiver
	01	Activer
	02	Télécommande

00 : Lorsque l'unité extérieure est arrêtée, le ventilateur de l'unité intérieure fonctionne en permanence après le réglage sur la télécommande.

01 : Lorsque l'unité extérieure est arrêtée, le ventilateur de l'unité intérieure fonctionne par intermittence à une vitesse très lente.

02 : Active ou désactive cette fonction par réglage de la télécommande.

Régler sur « 00 » ou « 01 » lors de la connexion d'une télécommande qui ne peut pas paramétrer des économies d'énergie ni se connecter à un convertisseur de réseau.

Afin de confirmer que la télécommande dispose de ce réglage, se reporter au mode d'emploi de chaque télécommande.

### Fonctions de commutation pour la borne de sortie externe

Les fonctions de la borne de sortie externe peuvent être commutées. (♦... Réglage d'usine)

Numéro de fonction	Valeur de réglage	Description du réglage
60	00	État de fonctionnement
	01-08	Autres états (consultez le manuel technique)
	09	État d'erreur
	10	État de fonctionnement du ventilateur de l'unité intérieure
	11	Élément chauffant externe

### Enregistrement de réglage

• Enregistrez les modifications de réglages dans le tableau suivant.

Numéro de fonction	Réglage	Valeur de réglage
11	Signe filtre	
20	Hauteur de plafond	
22	Directions de sortie	
23	Plage d'ajustement de la direction du vent vertical	
30	Commande de température de la salle pour le capteur de l'unité intérieure	Refroidissement
31		Chauffage
35	Commande de température de la salle pour le capteur de télécommande filaire	Refroidissement
36		Chauffage
40	Redémarrage automatique	
42	Commutation du capteur de température de la salle	
44	Code personnalisé de la télécommande	
46	Commande d'entrée externe	
48	Commutation du capteur de température de la salle (aux.)	
49	Commande du ventilateur de l'unité intérieure pour économie d'énergie pendant le refroidissement	
60	Fonctions de commutation pour la borne de sortie externe	

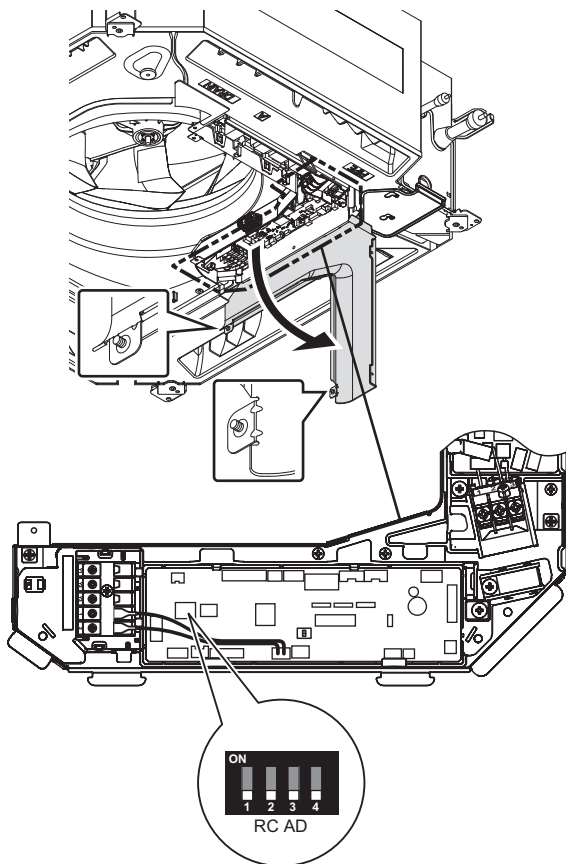
Après avoir terminé le réglage des fonctions, veillez à couper l'alimentation puis à la rallumer à nouveau.

## 10. PROCÉDÉS D'INSTALLATION SPÉCIAL

### ⚠ ATTENTION

- Veillez à fermer le coupe-circuit électrique avant de faire des réglages.
- Ne réglez pas le commutateur DIP ou le commutateur rotatif de cette unité, sauf comme spécifié dans ce manuel ou dans le manuel d'utilisation fourni avec le climatiseur.
- Régler les commutateurs autres que spécifiés provoquera un accident ou des ennuis.
- Ne touchez pas la carte de circuit imprimé et les parties de circuit imprimé directement avec vos mains. Dans le cas contraire, des blessures ou une décharge électrique pourraient en résulter.
- Utilisez un tournevis isolé pour régler les commutateurs DIP.

### 10.1. Réglage de l'adresse




#### Adresse de la télécommande

(1) Type à 2 fils

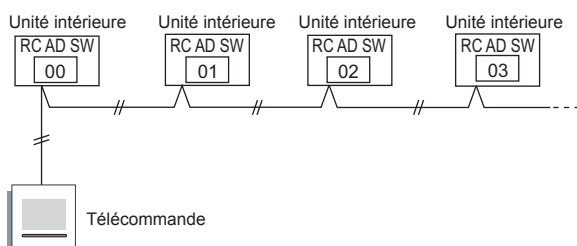
Commutateur DIP (RC AD SW)...Réglage d'usine « 00 »

Les configurations de l'adresse de la télécommande étant automatiquement configurées, il n'est pas nécessaire que vous les fassiez.

En cas de configuration manuelle, il est nécessaire de configurer à la fois l'unité intérieure et la télécommande. Pour plus de détails, consultez le manuel d'installation de la télécommande.

Réglage	Plage de réglage	Type de commutateur
Adresse de la télécommande	00 à 15	Exemple de réglage : 00  RC AD

**Exemple** Lorsque 4 unités intérieures sont connectées.



Réglez l'adresse R.C. conformément au tableau ci-dessous.

Unité intérieure	Adresse R.C.	N° de commutateur DIP			
		1	2	3	4
1	00	ÉTEINT	ÉTEINT	ÉTEINT	ÉTEINT
2	01	ALLUMÉ	ÉTEINT	ÉTEINT	ÉTEINT
3	02	ÉTEINT	ALLUMÉ	ÉTEINT	ÉTEINT
4	03	ALLUMÉ	ALLUMÉ	ÉTEINT	ÉTEINT
5	04	ÉTEINT	ÉTEINT	ALLUMÉ	ÉTEINT
6	05	ALLUMÉ	ÉTEINT	ALLUMÉ	ÉTEINT
7	06	ÉTEINT	ALLUMÉ	ALLUMÉ	ÉTEINT
8	07	ALLUMÉ	ALLUMÉ	ALLUMÉ	ÉTEINT
9	08	ÉTEINT	ÉTEINT	ÉTEINT	ALLUMÉ
10	09	ALLUMÉ	ÉTEINT	ÉTEINT	ALLUMÉ
11	10	ÉTEINT	ALLUMÉ	ÉTEINT	ALLUMÉ
12	11	ALLUMÉ	ALLUMÉ	ÉTEINT	ALLUMÉ
13	12	ÉTEINT	ÉTEINT	ALLUMÉ	ALLUMÉ
14	13	ALLUMÉ	ÉTEINT	ALLUMÉ	ALLUMÉ
15	14	ÉTEINT	ALLUMÉ	ALLUMÉ	ALLUMÉ
16	15	ALLUMÉ	ALLUMÉ	ALLUMÉ	ALLUMÉ

#### REMARQUES:

Assurez-vous de régler une adresse R.C. consécutive.

L'unité intérieure ne peut pas fonctionner si un numéro est sauté.

### 10.2. Réglage du commutateur DIP

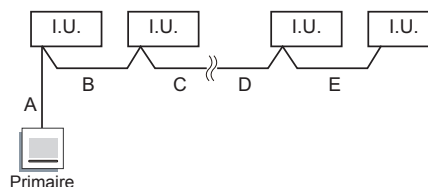
Reportez-vous au manuel d'installation de la télécommande.

### 10.3. Commande de groupe

#### ⚠ ATTENTION

La commande de groupe n'est possible qu'entre les unités avec des télécommandes du même type. Pour confirmer le type de télécommande, reportez-vous à l'arrière de la télécommande ou « 2.4. Pièces en option ».

Avec une seule télécommande, jusqu'à 16 unités peuvent être actionnées simultanément.



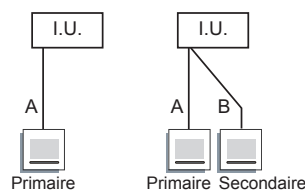
A, B, C, D, E : Câble de télécommande. (Reportez-vous à 3.3. Spécifications électriques.)  
 $A+B+C+D+E \leq 1640$  pi (500 m)

### 10.4. Télécommandes multiples

Jusqu'à 2 télécommandes peuvent être utilisées pour le fonctionnement des unités intérieures.

#### ⚠ ATTENTION

Le méthode d'installation multiple décrite ci-dessus est interdite pour combiner le type filaire 3 avec le type filaire 2.

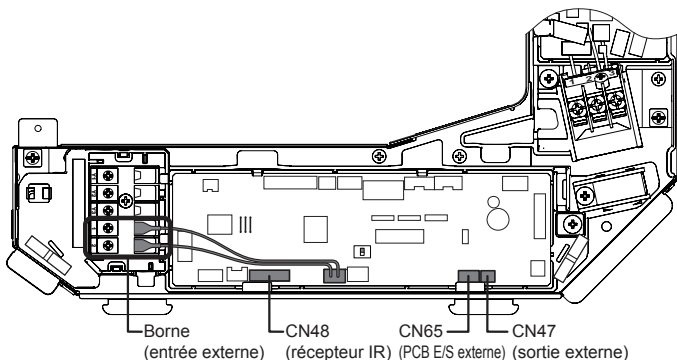


A, B : Câble de télécommande. (Reportez-vous à 3.3. Spécifications électriques.)  
 $A \leq 1640$  pi (500 m),  $A+B \leq 1640$  pi (500 m)

## 11. OPTION ET AUTRES DISPOSITIFS CONNECTABLES

### ⚠ AVERTISSEMENT

La réglementation en matière de câble varie d'une région à l'autre. Conformez-vous à la réglementation locale.



### 11.1. Pièces en option

Ce climatiseur peut être connecté avec les kits en option suivants. Pour plus de détails sur la façon d'installer les pièces en option, reportez-vous au manuel d'installation inclus dans chaque élément.

Type d'option	N° de connecteur
UTY-LBTUC (récepteur IR)	CN48
UTY-XWZXZG (kit de raccordement externe)	CN47 <sup>*1</sup>
UTY-XCSX (PCB d'entrée et de sortie externe)	CN65 <sup>*2</sup>

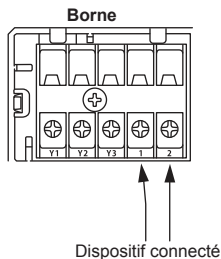
\*1 : Pour le réglage de la borne de sortie externe, reportez-vous à la fonction n° 60 dans « 9. RÉGLAGE DES FONCTIONS ».

\*2 : Divers réglages sont disponibles à l'aide de la PCB d'entrée et de sortie externe en option.

### 11.2. Entrée et sortie externe

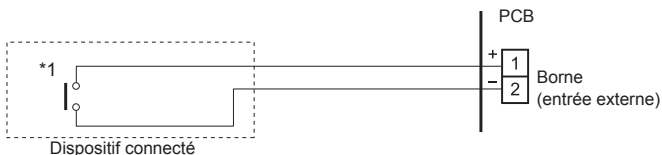
#### 11.2.1. Entrée externe

- Les fonctions de l'unité intérieure comme fonctionnement/arrêt ou arrêt forcé peuvent être effectuées à l'aide de bornes de l'unité intérieure.
- Le mode « fonctionnement/arrêt » ou le mode « arrêt forcé » peuvent être sélectionnés avec le réglage des fonctions de l'unité intérieure.
- Un câble à paire torsadée (22 AWG) doit être utilisé. La longueur maximale du câble est de 492 pi (150 m).
- Utilisez un câble d'entrée et de sortie externe de dimensions extérieures appropriées en fonction du nombre de câbles à installer.
- Le branchement des fils doit être distinct du câble d'alimentation.



#### • Borne à contact sec

Si une alimentation n'est pas nécessaire au dispositif d'entrée que vous souhaitez connecter, utilisez la borne à contact sec.



\*1 : Le commutateur peut être utilisé sur la condition suivante : 12 V à 24 V.c.c., 1 mA à 15 mA.

#### Comportement du fonctionnement

##### • Type de signal d'entrée



##### • Lorsque le réglage des fonctions est en mode « fonctionnement/arrêt » 1.

Signal d'entrée	Commande
OFF (ÉTEINT) → ON (ALLUMÉ)	Opération
ON (ALLUMÉ) → OFF (ÉTEINT)	Arrêt

##### • Lorsque le réglage de la fonction est en mode « Arrêt forcé ».

Signal d'entrée	Commande
OFF (ÉTEINT) → ON (ALLUMÉ)	Arrêt forcé
ON (ALLUMÉ) → OFF (ÉTEINT)	Normal

\* Lorsque l'arrêt forcé est déclenché, l'unité intérieure s'arrête et l'utilisation de fonctionnement/arrêt par une télécommande est restreinte.

##### • Lorsque le réglage des fonctions est en mode « fonctionnement/arrêt » 2.

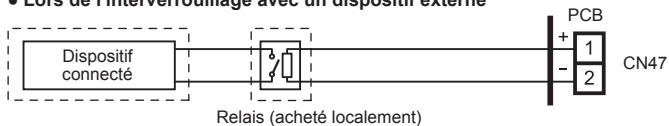
Signal d'entrée	Commande
OFF (ÉTEINT) → ON (ALLUMÉ)	Opération
ON (ALLUMÉ) → OFF (ÉTEINT)	Arrêt (R.C. désactivé)

#### 11.2.2. Sortie externe

- Un câble à paire torsadée (22AWG) doit être utilisé. La longueur maximale du câble est de 82 pi (25 m).
- Utilisez un câble d'entrée et de sortie externe de dimensions extérieures appropriées en fonction du nombre de câbles à installer.
- Tension de sortie : Haute 12 V ± 2 V c.c., basse 0 V.
- Intensité admissible : 50mA

#### Sélection de la sortie

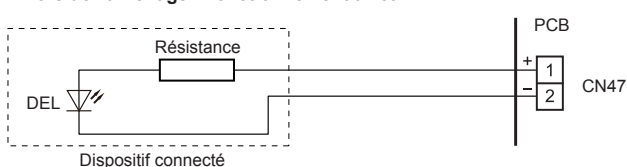
##### • Lors de l'interverrouillage avec un dispositif externe



Relais (acheté localement)

OU

##### • Lors de l'affichage « fonctionnement/arrêt »



#### Comportement du fonctionnement

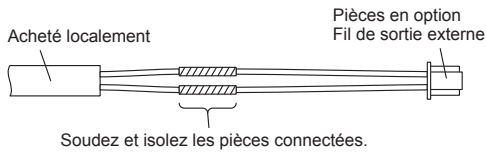
Réglage des fonctions	État	Tension de sortie
00	Arrêt	0 V
	Opération	12 V cc
01 - 05	OFF (ÉTEINT)	0 V
	ON (ALLUMÉ)	12 V cc
06	Arrêt	0 V
	Opération	12 V cc
07 - 08	OFF (ÉTEINT)	0 V
	ON (ALLUMÉ)	12 V cc
09	Normal	0 V
	Erreur	12 V cc
10	Arrêt du ventilateur de l'unité intérieure	0 V
	Fonctionnement du ventilateur de l'unité intérieure	12 V cc
11	Élément chauffant externe ÉTEINT	0 V
	Élément chauffant externe ALLUMÉ	12 V cc

### 11.2.3. Méthodes de connexion

#### Modification de fil

- Retirez l'isolant du fil relié au connecteur du kit de fil.
- Retirez l'isolant du câble acheté localement. Utilisez un connecteur à contact isolé de type serti pour relier le câble fourni sur site et le fil du kit de fil. Connectez le fil au fil de connexion à l'aide de soudure.

**IMPORTANT :** Assurez-vous d'isoler la connexion entre les fils.

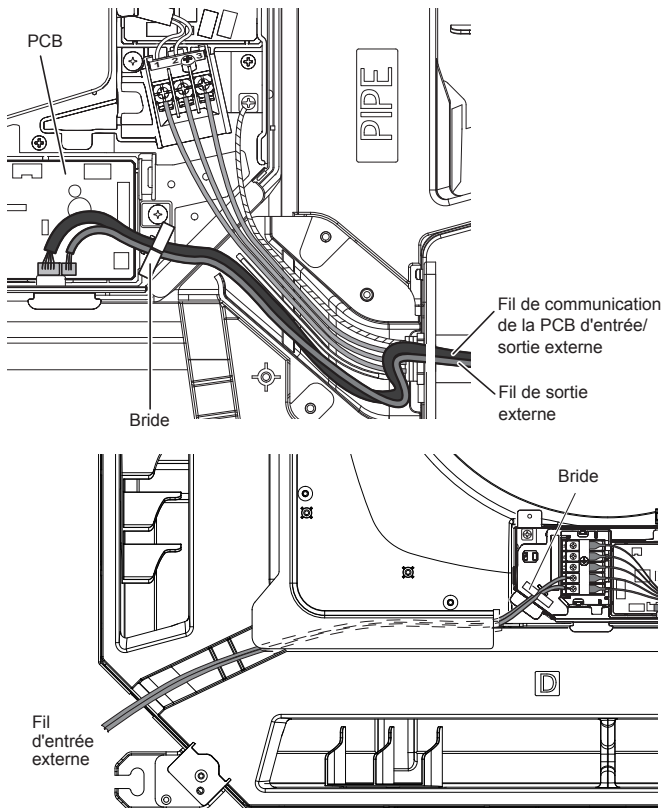


- Connecter les fils sur les bornes.

Utilisez des cosses à anneau munies de manchons isolants pour effectuer la connexion au bloc de jonction.

- Bornes de connexion et organisation du câblage

Dans la figure suivante, toutes les connexions possibles sont branchées pour la description. Dans l'installation réelle, les connexions différeront selon les exigences de chaque installation.



### 12. LISTE DE CONTRÔLE

Soyez particulièrement attentifs aux points de contrôle ci-dessous lorsque vous installez des unités intérieures. Après avoir terminé l'installation, n'oubliez pas de reconstruire les points ci-dessous.

POINTS DE CONTRÔLE	Si ce n'est pas le cas	COCHER
L'unité intérieure a-t-elle été installée correctement ?	Vibrations, bruit, l'unité intérieure risque de tomber	
L'absence de fuites de gaz (tuyaux de réfrigérant) a-t-elle été vérifiée ?	Pas de refroidissement, pas de chauffage	
L'isolation thermique a-t-elle été réalisée ?	Fuite d'eau	
L'eau s'écoule-t-elle facilement des unités intérieures ?	Fuite d'eau	
Tous les câbles et tuyaux sont-ils entièrement raccordés ?	Pas de fonctionnement, échauffement, brûlures	
Le câble de raccordement a-t-il l'épaisseur spécifiée ?	Pas de fonctionnement, échauffement, brûlures	
Les entrées et sorties sont-elles parfaitement dégagées ?	Pas de refroidissement, pas de chauffage	
Après l'installation, le fonctionnement et l'utilisation du système ont-ils été correctement expliqués à l'utilisateur ?		

### 13. TEST DE FONCTIONNEMENT

#### Points de contrôle

- Le fonctionnement de chaque bouton sur la télécommande est-il normal ?
- Chaque témoin s'allume-t-il normalement ?
- Les grilles d'aération de la direction du débit d'air fonctionnent-elles normalement ?
- La vidange est-elle normale ?
- Un son anormal et des vibrations se produisent-ils durant le fonctionnement ?

Ne faites pas fonctionner le climatiseur en fonctionnement de test pendant une longue période.

#### [Mode de fonctionnement]

En fonction de votre installation, choisissez parmi les options suivantes :

- Depuis la télécommande sans fil [avec le bouton « TEST RUN » (test de fonctionnement)]
- Pour lancer le test de fonctionnement, appuyez sur le bouton « START/STOP » (marche/arrêt), puis sur le bouton « TEST RUN » (test de fonctionnement) de la télécommande.
- Pour mettre fin au test de fonctionnement, appuyez sur le bouton « START/STOP » (marche/arrêt) de la télécommande.

Avec l'unité intérieure ou le récepteur IR

- Pour lancer le test de fonctionnement, appuyez sur la touche « MANUAL AUTO » (MANUEL AUTOMATIQUE) de l'unité intérieure pendant plus de 10 secondes (refroidissement forcé).
- Pour mettre fin au test de fonctionnement, appuyez sur le bouton « MANUAL AUTO » (manuel auto) pendant plus de trois secondes ou appuyez sur le bouton « START/STOP » (marche/arrêt) de la télécommande.

Depuis la télécommande filaire

- Pour connaître la méthode de fonctionnement, consultez le manuel d'installation et le manuel d'utilisation de la télécommande sans fil.

Le voyant de fonctionnement et celui de la minuterie clignoteront simultanément pendant le fonctionnement en mode test.

Le test de fonctionnement du chauffage commencera quelques minutes après avoir sélectionné HEAT (chauffage) depuis la télécommande [modèle à cycle inversé uniquement].

### 14. GUIDE DE RECOMMANDATIONS DU CLIENT

Expliquez les points suivants au client sur la base du manuel d'utilisation :

- Démarrage et mise à l'arrêt, changement du mode de fonctionnement, ajustement de la température, minuterie, commutation du débit d'air et autres opérations de la télécommande de l'unité.
  - Nettoyage et entretien du produit et autres éléments tels que les filtres à air et les grilles d'aération d'air si applicable.
  - Remise des manuels d'utilisation et d'installation au client.
  - Si le code du signal est modifié, expliquer au client comment il a changé (le système retourne au code de signal A lorsque les batteries dans l'unité de télécommande sont remplacées).
- \* (4) est applicable à l'utilisation de la télécommande sans fil.

### 15. CODES D'ERREUR

Si vous utilisez une télécommande filaire, les codes d'erreur s'afficheront sur son écran. Pour plus d'informations, consultez le manuel d'installation de la télécommande. Si vous utilisez une télécommande sans fil, la lampe du récepteur IR émettra des codes d'erreur sous forme de séquences de clignotements. Reportez-vous aux modèles de clignotement du témoin et aux codes d'erreur dans le tableau ci-dessous. Un affichage d'erreur s'affiche seulement en cours de fonctionnement. Le tableau des codes d'erreur contient également des erreurs qui ne correspondent pas à ce produit.

Affichage d'erreur			Code d'erreur de la télécommande filaire	Description
Voyant indicateur de fonctionnement (vert)	Voyant indicateur de la minuterie (orange)	Voyant indicateur d'économie (vert)		
● (1)	● (1)	◇	11	Erreur de communication série
● (1)	● (2)	◇	12	Erreur de communication de la télécommande filaire
● (1)	● (5)	◇	15	Test de contrôle non terminé Erreur de réglage de flux d'air automatique
● (1)	● (6)	◇	16	Erreur de connexion du PCB de transmission de l'unité périphérique
● (1)	● (8)	◇	18	Erreur de communication externe
● (2)	● (1)	◇	21	Erreur de réglage d'adresse du numéro de l'unité ou circuit de réfrigérant [Type multisplit simultané]
● (2)	● (2)	◇	22	Erreur de capacité de l'unité intérieure
● (2)	● (3)	◇	23	Erreur de combinaison
● (2)	● (4)	◇	24	• Erreur de numéro de l'unité de connexion (unité intérieure secondaire) [Type multisplit simultané] • Erreur de numéro de l'unité de connexion (unité intérieure ou unité de dérivation) [Type multisplit flexible]
● (2)	● (6)	◇	26	Erreur de réglage de l'adresse de l'unité intérieure
● (2)	● (7)	◇	27	Erreur de réglage de l'unité primaire, de l'unité secondaire [Type multisplit simultané]
● (2)	● (9)	◇	29	Erreur de numéro d'unité de connexion dans le système de télécommande filaire

Affichage d'erreur			Code d'erreur de la télécommande filaire	Description
Voyant indicateur de fonctionnement (vert)	Voyant indicateur de la minuterie (orange)	Voyant indicateur d'économie (vert)		
●(3)	●(1)	◇	31	Erreur d'interruption d'alimentation
●(3)	●(2)	◇	32	Erreur d'information sur le modèle de carte de circuit imprimé de l'unité intérieure
●(3)	●(3)	◇	33	Erreur de détection de consommation électrique du moteur de l'appareil intérieur
●(3)	●(5)	◇	35	Erreur du commutateur manuel auto
●(3)	●(9)	◇	39	Erreur d'alimentation de l'appareil intérieur pour le moteur du ventilateur
●(3)	●(10)	◇	3A	Erreur du circuit de communication de l'unité intérieure (télécommande filaire)
●(4)	●(1)	◇	41	Erreur du capteur de température de la salle
●(4)	●(2)	◇	42	Erreur du capteur de température moyenne de l'échangeur de chaleur de l'unité intérieure
●(4)	●(4)	◇	44	Erreur du capteur de présence
●(5)	●(1)	◇	51	Erreur du moteur du ventilateur de l'unité intérieure
●(5)	●(3)	◇	53	Erreur de la pompe de vidange
●(5)	●(4)	◇	54	Erreur VDD inverse du purificateur d'air électrique
●(5)	●(5)	◇	55	Erreur de réglage du filtre
●(5)	●(7)	◇	57	Erreur d'amortisseur
●(5)	●(8)	◇	58	Erreur de grille d'entrée d'air
●(5)	●(9)	◇	59	Erreur du moteur du ventilateur de l'unité intérieure 2 (Ventilateur côté gauche)
●(5)	●(10)	◇	5A	Erreur du moteur du ventilateur de l'unité intérieure 3 (Ventilateur côté droit)
●(5)	●(15)	◇	5U	Erreur de l'unité intérieure
●(6)	●(1)	◇	61	Erreur de phase inverse/manquante et de câblage de l'unité extérieure
●(6)	●(2)	◇	62	Erreur d'informations de modèle de PCB principale de l'unité extérieure ou erreur de communication
●(6)	●(3)	◇	63	Erreur d'inverseur
●(6)	●(4)	◇	64	Erreur de filtre actif, erreur du circuit de PFC
●(6)	●(5)	◇	65	• Erreur de déclenchement de la borne L • Erreur de température IPM
●(6)	●(8)	◇	68	Courant de l'unité extérieure qui limite l'erreur de la montée de température de la résistance
●(6)	●(10)	◇	6A	Erreur de communication des micro-ordinateurs du PCB d'affichage
●(7)	●(1)	◇	71	Erreur du capteur de température de décharge
●(7)	●(2)	◇	72	Erreur du capteur de température du compresseur
●(7)	●(3)	◇	73	Erreur du capteur de temp. du liquide et l'éch. de chaleur de l'unité extérieure
●(7)	●(4)	◇	74	Erreur du capteur de la température extérieure
●(7)	●(5)	◇	75	Erreur du capteur de la température du gaz d'aspiration
●(7)	●(6)	◇	76	• Erreur du capteur de la température de la vanne à 2 voies • Erreur de capteur de temp. de la vanne à 3 voies
●(7)	●(7)	◇	77	Erreur du capteur de la température du dissipateur thermique

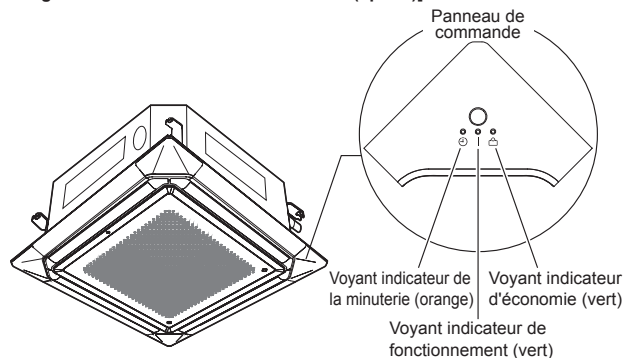
Affichage d'erreur			Code d'erreur de la télécommande filaire	Description
Voyant indicateur de fonctionnement (vert)	Voyant indicateur de la minuterie (orange)	Voyant indicateur d'économie (vert)		
●(8)	●(2)	◇	82	• Erreur du capteur de la température d'entrée de gaz de l'éch. de chaleur de sous-refroidissement • Erreur du capteur de la température de sortie de gaz de l'éch. de chaleur de sous-refroidissement
●(8)	●(3)	◇	83	Erreur du capteur de la température du liquide du tuyau
●(8)	●(4)	◇	84	Erreur du détecteur courant
●(8)	●(6)	◇	86	• Erreur du capteur de pression de décharge • Erreur du capteur de pression d'aspiration • Erreur du commutateur de haute pression
●(9)	●(4)	◇	94	Détection de déclenchement
●(9)	●(5)	◇	95	Erreur de détection de position du rotor du compresseur (arrêt permanent)
●(9)	●(7)	◇	97	Erreur du moteur 1 du ventilateur de l'unité extérieure
●(9)	●(8)	◇	98	Erreur du moteur 2 du ventilateur de l'unité extérieure
●(9)	●(9)	◇	99	Erreur de la vanne à 4 voies
●(9)	●(10)	◇	9A	Erreur de bobine (valve de détente)
●(10)	●(1)	◇	A1	Erreur de la température de décharge
●(10)	●(3)	◇	A3	Erreur de la température du compresseur
●(10)	●(4)	◇	A4	Erreur de haute pression
●(10)	●(5)	◇	A5	Erreur de basse pression
●(10)	●(11)	◇	AC	Erreur de température du dissipateur thermique
●(13)	●(2)	◇	J2	Erreur des boîtiers de branche [Type multisplit flexible]

Mode d'affichage ● : 0,5 s ON (ALLUMÉ) / 0,5 s OFF (ÉTEINT)

◇ : 0,1 s ON (ALLUMÉ) / 0,1 s OFF (ÉTEINT)

( ) : Nombre de clignotements

#### [Affichage code d'erreur sur l'unité intérieure (option)]



#### [Affichage code d'erreur sur la télécommande filaire (option)]

##### Examinez l'erreur

- Si une erreur se produit, une icône d'erreur apparaît sur l'« Écran en mode visualisation ». Toucher le [Fonction] sur l'« Écran du mode visualisation ». L'écran « Fonction » s'affiche.
- Touchez [Rapport d'erreur] sur l'écran « Fonction ». L'écran « Rapport d'erreur » s'affiche. (s'il n'existe pas d'erreur, [liste de statut] ne s'affichera pas.)
- Les numéros à 3 chiffres correspondent aux codes d'erreur du tableau ci-dessus. Touchez [Page suivante] [ou (Page précédente)] pour passer à d'autres unités intérieures connectées.

