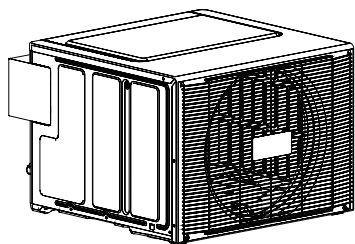


ACONDICIONADOR DE AIRE UNIDAD EXTERIOR

MANUAL DE INSTALACIÓN

Únicamente para personal de servicio autorizado.

N.º de pieza 9387693034-03



La instalación debe realizarse según el requisito de los códigos NEC y CEC solo por parte de personal autorizado.

1. PRECAUCIONES DE SEGURIDAD

1.1. ¡IMPORTANTE! Leer antes de empezar

Este sistema acondicionador de aire cumple estrictamente con los estándares de seguridad y funcionamiento.

Como instalador o personal de servicio, una parte importante de su trabajo consiste en instalar o realizar reparaciones en el sistema para que funcione de forma segura y eficaz.

Para una instalación segura y un funcionamiento sin problemas, debe:

- Leer este libro de instrucciones con cuidado antes de comenzar.
- Seguir cada paso de la instalación o de la reparación exactamente como se ilustra.
- Cumplir con todos los códigos eléctricos locales, estatales y nacionales.
- Prestar mucha atención a todos los avisos de advertencia y precaución que aparecen en este manual.

ADVERTENCIA: Este símbolo se refiere a una práctica peligrosa o insegura que puede ocasionar lesiones personales graves o la muerte.

ATENCIÓN: Este símbolo se refiere a una práctica peligrosa o insegura que puede ocasionar lesiones personales y el potencial de daños al producto o a la propiedad.

- Símbolos de alerta de peligro



Eléctrico



Seguridad/alerta

Si fuese necesario, consiga ayuda

Estas instrucciones son todo lo que necesita para la mayoría de sitios de instalación y condiciones de mantenimiento. Si requiere ayuda para un problema especial, contáctese con nuestro punto de ventas/servicio o con su distribuidor certificado para recibir instrucciones adicionales.

En caso de una instalación indebida

El fabricante no se hará responsable por instalaciones indebidas o por el servicio de mantenimiento, incluido el no seguir las instrucciones en este documento.

1.2. Precauciones especiales

Al realizar el cableado

LA DESCARGA ELÉCTRICA PUEDE OCASIONAR LESIONES PERSONALES O LA MUERTE. ÚNICAMENTE UN ELECTRICISTA CALIFICADO Y EXPERIMENTADO DEBE INTENTAR CABLEAR ESTE SISTEMA.

- No suministre energía eléctrica a la unidad antes de que el cableado se haya completado y los tubos se hayan reconectado y controlado.
- En este sistema se utilizan tensiones eléctricas altamente peligrosas. Consulte cuidadosamente el diagrama de cableado y estas instrucciones al momento de hacer el cableado. Las conexiones incorrectas e inadecuada conexión a tierra pueden causar lesiones accidentales o muerte.
- Conecte a tierra la unidad siguiendo los códigos eléctricos locales.
- Conecte todo el cableado firmemente. El cableado flojo puede ocasionar el sobrecalentamiento en los puntos de conexión y un posible riesgo de incendio.

Al realizar el traslado

Sea cuidadoso al levantar y trasladar las unidades de interior y exterior. Trabaje con un compañero y doble las rodillas al levantar peso para reducir el esfuerzo sobre su espalda. Los bordes filosos o las aletas de aluminio finas del acondicionador de aire pueden cortar los dedos.

Al realizar la instalación...

...en un cielorraso o una pared

Asegúrese de que el cielorraso/la pared sea lo suficientemente fuerte como para soportar el peso de la unidad. Puede ser necesario construir un fuerte marco de madera o metal para proporcionar soporte adicional.

Contenido

1. PRECAUCIONES DE SEGURIDAD.....	1
2. ESPECIFICACIONES DEL PRODUCTO	2
3. SELECCIÓN DE LA POSICIÓN DE MONTAJE	3
4. DIAGRAMA DE INSTALACIÓN	3
5. INSTALACIÓN	3
6. EJECUCIÓN DE PRUEBAS.....	6
7. EVACUACIÓN	6

...en una habitación

Aísle adecuadamente cualquier pedazo de la tubería que pase dentro de la habitación para impedir que "la transpiración" gotee y el agua cause daño a paredes y pisos.

...en lugares húmedos o despasejos

Utilice una plataforma de concreto elevada o bloques de concreto para ofrecer una base pareja sólida para la unidad exterior. Esto evita el daño causado por el agua y vibraciones anormales.

...en una área con fuertes vientos

Ancle de forma segura la unidad de exterior con pernos y una estructura metálica. Proporcione un deflector de aire adecuado.

...en una zona de nieve (para sistemas de tipo de bomba de calor)

Instale la unidad de exterior sobre una plataforma elevada que esté localizada más alta que la nieve caída.

Al conectar la tubería de refrigerante

- Mantenga el tendido de tubería lo más corto posible.
- Utilice el método de abocinado para conectar tuberías.
- Aplique lubricante para refrigerante a las superficies correspondientes del ensanchado y a los tubos de unión antes de conectarlos, luego apriete la tuerca con una llave de torsión a fin de obtener una conexión libre de fugas.
- Controle cuidadosamente que no haya fugas antes de abrir las válvulas de refrigerante.

NOTA:

Dependiendo del tipo de sistema, las líneas de líquido y gas pueden ser estrechas o anchas. Por lo tanto, para evitar confusiones, la tubería de refrigerante para su modelo particular se especifica como "pequeño" o "grande" en lugar de "líquido" o "gas".

Al realizar reparaciones

- Apague la energía eléctrica en el panel principal del disyuntor diferencial antes de abrir la unidad para controlar o reparar piezas eléctricas y cableado.
- Mantenga dedos y ropas alejados de las piezas móviles.
- Limpie el sitio después de terminar, recuerde verificar que no queden restos de metal o pedazos de cable dentro de la unidad que se ha reparado.
- Después de la instalación, explique el funcionamiento correcto al cliente, haciendo uso del manual de funcionamiento.

⚠ ADVERTENCIA

- Para evitar una descarga eléctrica, nunca toque los componentes eléctricos poco después de haber apagado la alimentación eléctrica. Después de apagar la energía, espere siempre por lo menos 10 minutos antes de tocar los componentes eléctricos.
- La instalación de este producto solo deben hacerla instaladores profesionales o técnicos en mantenimiento experimentados, según las instrucciones de este manual. La instalación por personal que no esté capacitado o la instalación inadecuada del producto podría provocar accidentes graves como lesiones, fugas de agua, descargas eléctricas o fuego. Si el producto se instala ignorando las instrucciones del manual de instalación, la garantía del fabricante quedará anulada.
- No encienda la alimentación eléctrica hasta que todo el trabajo de instalación haya sido completado. Al encender la alimentación eléctrica antes de completar el trabajo puede provocar accidentes graves como una descarga eléctrica o fuego.
- Si se producen fugas de refrigerante cuando esté trabajando, ventile el área. Si la fuga de refrigerante se expone a la llama directa, puede producir un gas tóxico.
- La instalación debe realizarse según las reglamentaciones, códigos o normas para el cableado eléctrico y los equipos de cada país, región o el lugar de instalación.
- Evite utilizar este equipo con aire u otro refrigerante no especificado en las líneas de refrigerantes. Un exceso de presión puede provocar una rotura.
- Durante la instalación, asegúrese de que la tubería de refrigerante esta conectada firmemente antes de hacer funcionar el compresor. No haga funcionar el compresor si la tubería de refrigerante no está conectada firmemente con la válvula de 2 o 3 vías abierta. Esto puede provocar una presión anormal en el ciclo de refrigeración, lo cual conduce a una ruptura o incluso lesión.
- Cuando se esté instalando o relocalizando el acondicionador de aire, no se debe mezclar ningún gas que sea diferente al refrigerante especificado (R410A), ni permitir que entre al ciclo refrigerante. Si entra aire u otro gas en el ciclo de refrigeración, la presión del interior del ciclo subirá a un valor extraordinariamente elevado y provocará una rotura, lesiones, etc.
- Para que el acondicionador de aire funcione de forma satisfactoria, instálelo como se describe en este manual.
- Conecte la unidad interior y la unidad exterior, o la unidad interior y la caja de ramal, utilice la tubería y los cables del acondicionador de aire disponibles en el distribuidor local. Este manual describe las conexiones correctas con el juego de instalación.
- No modifique el cable de alimentación, utilice cable de extensión o cableado de derivación. El uso incorrecto puede provocar descargas eléctricas o incendios debido a una conexión deficiente, un aislamiento insuficiente o sobrecorriente.
- No purgue el aire con refrigerantes; utilice una bomba de vacío para purgar el sistema.
- No hay refrigerante adicional en la unidad exterior para purgar el aire.
- No use medios para acelerar el proceso de descongelamiento o para limpiar, aparte de los recomendados por el fabricante.
- El aparato debe almacenarse en un cuarto sin fuentes de ignición que operen en forma continua (por ejemplo: llamas abiertas, un aparato de gas en funcionamiento o un calentador eléctrico en funcionamiento.)
- No perforo o queme.
- Tenga en cuenta que los refrigerantes tal vez no tengan olor.
- Usar la misma bomba de vacío para distintos refrigerantes puede dañar la bomba de vacío o la unidad.
- Use un manómetro múltiple, bomba de vacío y manguera de carga para R410A exclusivamente.
- No modifique esta unidad, como abrir un orificio en el gabinete.
- Durante la operación de evacuación, asegúrese de que el compresor esté apagado antes de retirar la tubería de refrigerante. No retire la tubería de conexión mientras el compresor esté funcionando con la válvula de 2 o 3 vías abierta. Esto puede provocar una presión anormal en el ciclo de refrigeración, lo cual conduce a una ruptura o incluso lesión.
- Hay que monitorear a los niños para asegurar que no jueguen con el dispositivo.
- Este aparato no está diseñado para ser utilizado por personas (incluyendo niños) con capacidades físicas, sensoriales o mentales reducidas, o que tengan falta de experiencia y conocimiento, a menos que hayan recibido la supervisión o las instrucciones relativas a su uso por una persona responsable de su seguridad. Los niños deben ser supervisados en todo momento para asegurar de que no jueguen con el aparato.
- Cáncer y Daño Reproductivo - www.P65Warnings.ca.gov.

⚠ ATENCIÓN

- Esta unidad debe instalarla personal calificado con una certificación de capacidad de manejo de fluidos refrigerantes. Consulte la regulación y las leyes en uso en el lugar de instalación.
- Instale la unidad según las reglamentaciones y códigos locales vigentes en el lugar de instalación, y las instrucciones proporcionadas por el fabricante.
- Esta unidad es parte de un conjunto constituyente de un acondicionador de aire. La unidad no debe instalarse sola ni debe instalarse con un dispositivo que no esté autorizado por el fabricante.
- Cuando las tuberías de instalación son inferiores a 6 pies (2 m), el sonido de la unidad exterior se transferirá a la unidad interior, lo cual provocará mucho sonido de funcionamiento o un sonido anormal.
- Para proteger a las personas, conecte a tierra correctamente la unidad, y utilice el cable de alimentación combinado con un interruptor automático de fuga a tierra (ELCB).
- Las unidades no son a prueba de explosión y, en consecuencia, no deben instalarse en atmósferas explosivas.
- Esta unidad no contiene piezas reparables por el usuario. Consulte siempre con técnicos de servicio experimentados para su reparación.
- Cuando mueva ni reubique el acondicionador de aire, consulte a técnicos de mantenimiento experimentados para realizar la desconexión o volver a instalar la unidad.
- No toque las aletas de aluminio del intercambiador de calor incorporado en la unidad interna o externa para evitar lesiones cuando instale o le haga mantenimiento a la unidad.
- No coloque ningún otro producto eléctrico ni enseres domésticos debajo de la unidad interior o la unidad exterior. La condensación que gotee de la unidad puede mojarlas, y puede provocar daños o fallas a su propiedad.

2. ESPECIFICACIONES DEL PRODUCTO

- Este producto se ha fabricado en tolerancias y unidades métricas. Las unidades de uso en Estados Unidos se incluyen solo como referencia. En aquellos casos en los que se requieren dimensiones y tolerancias exactas, consulte siempre las unidades métricas.

2.1. Herramientas de instalación

⚠ ADVERTENCIA

- Para instalar una unidad que utiliza refrigerante R410A, use herramientas dedicadas y materiales de tubería que se hayan fabricado específicamente para uso del R410A. Puesto que la presión de refrigerante R410A es aproximadamente 1,6 veces más alto que el R22, si no se usa el material de tubería dedicado o la instalación es incorrecta, puede haber rupturas o lesiones. Asimismo, puede provocar accidentes graves como fugas de agua, descargas eléctricas o un incendio.

Nombre de la herramienta	Cambio de R22 a R410A
Manómetro múltiple	La presión es elevada y no se puede medir con un manómetro convencional (R22). Para evitar mezclas erróneas con otros refrigerantes, se ha cambiado el diámetro de cada orificio. Se recomienda usar el medidor con sellos de -0,1 a 5,3 MPa (-1 a 53 bar) para presión alta. -0,1 a 3,8 MPa (-1 a 38 bar) para presión baja.
Manguera de carga	Para aumentar la resistencia a la presión, se cambiaron el material de la manguera y el tamaño de la base.(R410A)
Bomba de vacío	Se puede utilizar una bomba de vacío convencional si se instala el adaptador correspondiente. (Se prohíbe el uso de una bomba de vacío con un motor en serie.)
Detector de fugas de gas	Detector especial de fugas de gas para refrigerante HFC R410A.

■ Tuberías de cobre

Es necesario utilizar tuberías de cobre sin soldaduras y es deseable que la cantidad de aceite residual sea inferior a 0,0014 oz/33 pies (40 mg/10 m). Evite el uso de tuberías de cobre con partes aplastadas, deformadas o descoloridas (especialmente, en la superficie interior). De lo contrario, la válvula de expansión o el tubo capilar se pueden bloquear debido a los contaminantes.

Puesto que los acondicionadores de aire que utilizan R410A se someten a presiones mayores que las del R22, es necesario seleccionar materiales adecuados.

Los grosores de las tuberías de cobre utilizadas con el R410A son como se muestra en la tabla.

Nunca utilice tuberías de cobre con un grosor inferior a los indicados en la tabla, aunque estén disponibles en el mercado.

Grosos de las tuberías de cobre recocido

Diámetro nominal (pulg.)	Diámetro exterior (mm)	Grosor [pulg.(mm)]
1/4	6,35	0,031 (0,80)
3/8	9,52	

2.2. Encendido

⚠ ADVERTENCIA

- Use siempre un circuito de ramal especial e instale un receptáculo especial para suministrar energía al acondicionador de aire del cuarto.
- Use un interruptor de circuito y un receptáculo que coincidan con la capacidad del acondicionador de aire.
- Instale un interruptor de circuito de conformidad con las leyes y regulaciones relacionadas, y con los estándares de la compañía eléctrica.
- El interruptor de circuito está instalado en el cableado permanente. Utilice siempre un circuito que pueda interrumpir todos los polos del cable y que tenga una distancia de aislamiento de al menos 1/8 pulg. (3 mm) entre los contactos de cada polo.

⚠ ATENCIÓN

- La capacidad de la fuente de alimentación debe ser la suma de la corriente del acondicionador de aire y la corriente de los otros aparatos eléctricos. Cuando la capacidad de corriente contratada sea insuficiente, cambie la capacidad contratada.
- Cuando el voltaje sea bajo y sea difícil arrancar el acondicionador de aire, contacte a la compañía eléctrica para aumentar el voltaje.

2.3. Requerimiento eléctrico

⚠ ATENCIÓN

- Asegúrese de instalar un disyuntor de la capacidad especificada.
- La regulación aplicable al disyuntor difiere de acuerdo a cada localidad; consulte de acuerdo con las normativas locales.

Clasificación de voltaje	1 ø 208/230 V (60 Hz)
Rango de operación	187-253 V

■ Especificaciones del cable

Cable	Tipo	Comentarios
Cable de fuente de alimentación	Siga la normativa eléctrica nacional (equivalente a 14 AWG)	2 cable + Tierra (Tierra), 1 ø 208/230 V
Cable de conexión	Consulte el manual de instrucciones de la unidad de interior para ver las especificaciones del cable.	

- Seleccione el tipo y tamaño de cable correcto de acuerdo con las regulaciones del país o región.
- Longitud máxima de cable: Fije una longitud de modo que la caída de voltaje sea menor a 2%. Aumente el diámetro del cable cuando la longitud de éste sea extensa.

■ Especificaciones del disyuntor

⚠ ATENCIÓN		
Capacidad de la unidad exterior	AMPACIDAD DE CIRCUITO MÍNIMO	MAX.CKT.BKR. (DISYUNTOR MÁXIMO)
9	12,5 A	15 A
12	12,5 A	15 A

- Antes de comenzar a trabajar, revise que no se suministre energía en ninguno de los polos de las unidades interior y exterior.
- Instale todas las obras eléctricas de conformidad con las normativas de cableado nacional.
- Instale el disyuntor del circuito con un espacio de contacto de al menos 1/8 pulgadas (3 mm) en todos los polos cerca de las unidades.
- Instale el interruptor de circuito cerca de las unidades.

2.4. Longitud de tubo

	Longitud máxima	Altura máxima (entre el interior y el exterior)
Longitud de tubo	24 pies (7,5 m)	9 pies (3 m)

⚠ ATENCIÓN

- Si la separación de las unidades es superior a la longitud máxima de la tubería, no puede garantizarse el correcto funcionamiento de las mismas.
- No instale la unidad de exterior por encima de la unidad interior.

La unidad exterior con el refrigerante extraído del embalaje está sellada. (En la unidad interior, el refrigerante no está sellado.)

2.5. Rango de operación

	Modo de refrigeración Modo seco	Modo de calentamiento
Temperatura exterior	14,0 a 115,0 °F	5,0 a 75,0 °F

2.6. Accesorios

Se suministran los siguientes accesorios de instalación. Utilícelos como sea necesario.

Nombre y forma	Cant.
Manual de instalación (Este manual)	1
Brida para cables con clip	2
Brida para cables (utilizar con el manguito (opcional))	1

Es necesario un juego de las siguientes partes para instalar este producto.

Nombre			
Ensamble de tubería de conexión	Cinta decorativa	Montura	Tornillos de rosca cortante
Cable de conexión	Cinta de vinilo	Manguera de drenaje	Sellador
Tubería de pared	Tapa de pared	Perno de anclaje (M8) 4 unidades	Tuerca de anclaje (M8) 4 unidades

3. SELECCIÓN DE LA POSICIÓN DE MONTAJE

- Decida, junto con el cliente, el lugar de instalación, teniendo en cuenta los criterios que figuran a continuación.
- No coloque la unidad en un lugar donde haya humo aceitoso, se utilice aceite en la fábrica, la unidad pueda entrar en contacto con brisa marina, se generen gases de sulfuro en la zona de aguas termales, se generen gases corrosivos, puedan orinar animales o se genere amoníaco o haya gran cantidad de polvo.

3.1. Unidad exterior

- (1) Si es posible, no instale la unidad en un lugar donde quede expuesta a la luz solar directa. (Si es necesario, instale una persiana que no impida la circulación del aire.)
- (2) Evite instalar la unidad en un lugar donde haya mucho viento o mucho polvo.
- (3) No instale la unidad en una zona con fuentes de calor, vapores o riesgo de fuga o acumulación de gas inflamable.
- (4) Evite instalar la unidad en zonas de paso de personas.
- (5) Tenga en cuenta a sus vecinos al seleccionar el lugar de instalación de modo que no les moleste el aire que entra por sus ventanas o el ruido.
- (6) Proporcione el espacio indicado en la figura para que no se bloquee el flujo de aire. Además, para lograr un funcionamiento eficaz, deje abiertas tres de las cuatro direcciones, la delantera, la trasera y las dos laterales.
- (7) Instale la unidad en un lugar alejado más de 9 pies (3 m) de la antena del televisor y de la radio.
- (8) La unidad exterior debe colocarse en un lugar en el que tanto el drenaje como la propia unidad no se vean afectados al calentarse.

⚠ ADVERTENCIA

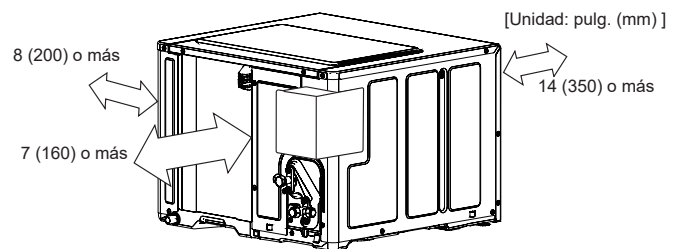
- Instale la unidad en un lugar que pueda soportar el peso de las unidades exteriores y realice la instalación de forma que las unidades no se vuelquen o caigan.

⚠ ATENCIÓN

- No instale la unidad en lugares donde exista peligro de fuga de gas combustible.
- No instale la unidad cerca de fuentes de calor.
- Si hay niños que puedan aproximarse a la unidad, tome las medidas necesarias para que no puedan alcanzarla.

4. DIAGRAMA DE INSTALACIÓN

Proporcione el espacio indicado en la figura para que no se bloquee el flujo de aire. Además, para lograr un funcionamiento eficaz, deje abiertas tres de las cuatro direcciones, la delantera, la trasera y las dos laterales. Para las tareas de servicio, proporcione todo el espacio posible alrededor de la unidad.



5. INSTALACIÓN

5.1. Instalación de unidades exteriores

- Coloque la unidad en un soporte fuerte, por ejemplo, de bloques de hormigón, para minimizar los golpes y las vibraciones.
- No coloque la unidad directamente en el suelo porque causará problemas.

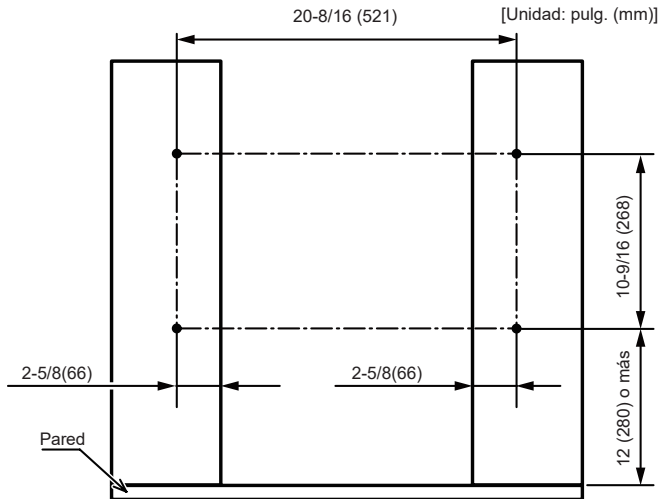
⚠ ADVERTENCIA

- Instale la unidad en un lugar con una inclinación inferior a 5°.
- Cuando la unidad exterior esté instalada en un lugar en el que pueda estar expuesta al viento fuerte, fijela bien.
- Montaje de la unidad en una superficie plana y horizontal.
- Compruebe si las posiciones de instalación del perno y la tuerca de anclaje tienen una resistencia de al menos 200 kg/cm².
- No utilice una posición con resistencia inferior a este valor.
- Cuando la unidad exterior esté instalada en un lugar en el que pueda estar expuesta al viento fuerte, fijela bien.
- No coloque la unidad directamente en el suelo porque causará problemas.
- Cuando instale el aire acondicionado cerca de la costa, o donde se genere fácilmente óxido, no utilice las piezas de acoplamiento suministradas. En su lugar, utilice piezas de acoplamiento resistentes a la sal.
- Cuando se trabaja en un lugar alto, la unidad, las piezas, las herramientas, etc. pueden caerse. Deben tomarse todas las medidas necesarias para evitar la caída de dichos elementos.

Instale la unidad exterior utilizando los dos patrones de instalación indicados a continuación.

■ Patrón 1: Instalado con soporte base (kit de soporte base opcional)

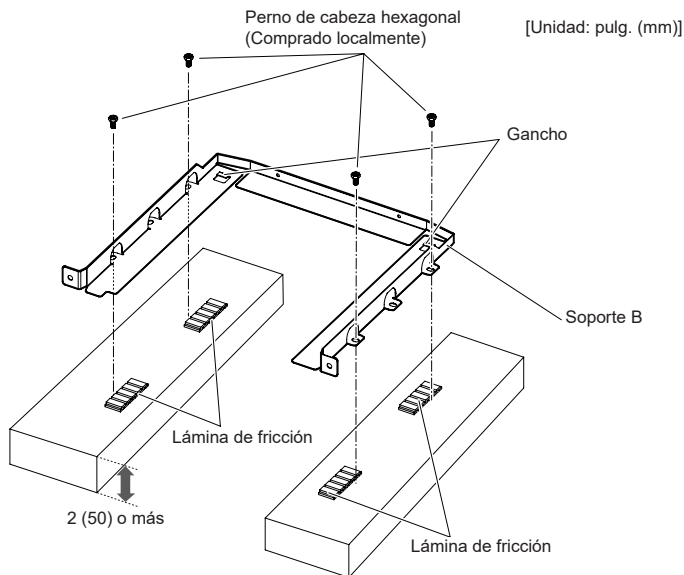
(1) Perfore los agujeros de montaje para los pernos de anclaje y las tuercas de anclaje en una superficie plana. (Si la unidad no está instalada en un lugar plano, el drenaje será difícil.) Introduzca los pernos y las tuercas de anclaje en los agujeros.



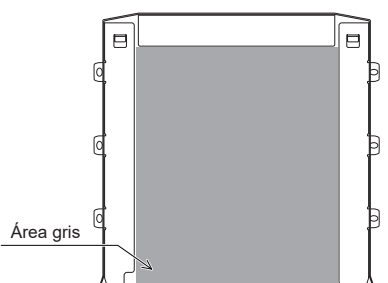
(2) Fije el soporte B utilizando los tornillos de anclaje.

Para conseguir un funcionamiento estable, instale la unidad exterior en un soporte o bastidor elevados a una altura igual o superior a la profundidad prevista de acumulación de nieve para la zona (al menos 2 pulgadas [50 mm] por encima del suelo).

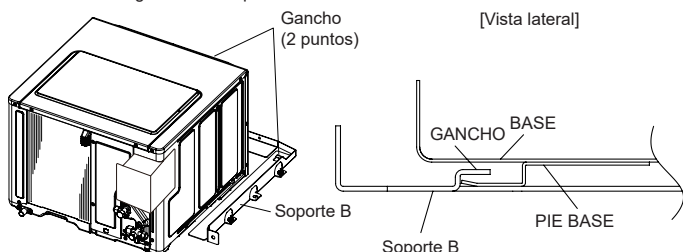
El interior del soporte B (el área gris) debe ser un área abierta para evitar que se acumule el agua de drenaje. El agua acumulada se transformará en hielo en condiciones de temperatura ambiente baja, lo que puede dañar el equipo.



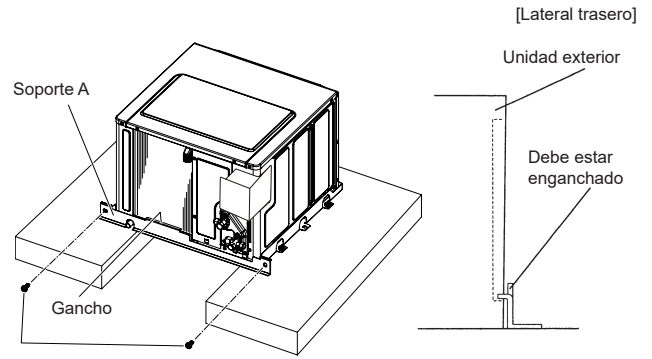
[Vista superior]



(3) Instale la unidad exterior. En este momento, compruebe que la unidad exterior no está flotando en el gancho del soporte B.



(4) Fije los soportes A y B con un tornillo de cabeza hexagonal y una arandela.



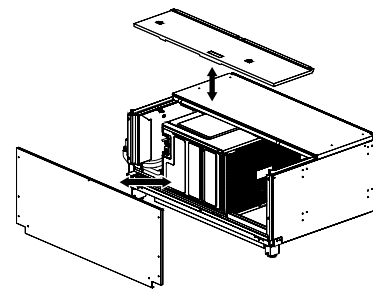
Tornillo de cabeza hexagonal, arandela y tuerca

Si la unidad se instala en una zona expuesta a fuertes vientos, temperaturas bajo cero, lluvia helada, nevadas o acumulación de grandes cantidades de nieve, tome las medidas apropiadas para protegerla de los elementos.

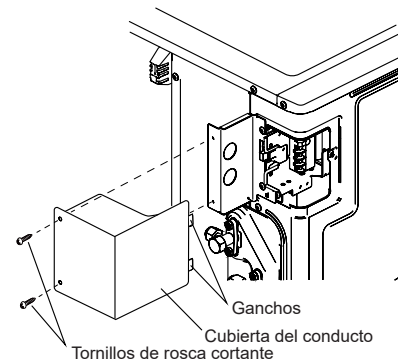
Se recomienda instalar cubiertas para la nieve y vallado contra ventiscas cuando la acumulación de nieve a causa del viento sea habitual en la zona.

■ Patrón 2: Instalación con manguitos (opcional UTZ-WUZA-C, UTZ-WUZH-C)

Para ver una descripción detallada del método de instalación, consulte el manual de instalación del manguito (opcional).



5.2. Retirada de la cubierta del interruptor



Retirada de la cubierta del interruptor

- (1) Quite los tornillos roscadores (x2).
- (2) Tire hacia delante de la tapa del conducto.

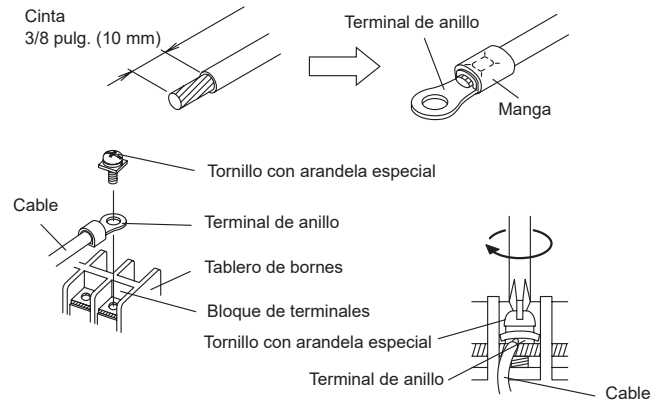
Instalación de la cubierta del interruptor

Después de insertar los dos ganchos de la cubierta del conducto, apriete los tornillos de rosca.

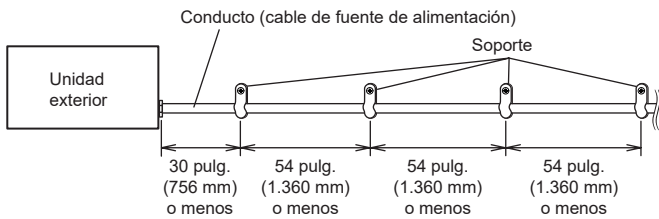
5.3. Cómo conectar el cable a los terminales

- Utilice terminales de anillo con fundas aislantes, tal y como se muestra en la figura que aparece a continuación para realizar la conexión al cable.
- Fije con abrazaderas los terminales en anillo a los cables usando la herramienta adecuada para que los cables no se suelten.
- Utilice los cables indicados, conéctelos firmemente y ténselos para que no se ejerza presión sobre los terminales.
- Utilice un destornillador adecuado para apretar los tornillos de los terminales. Evite utilizar un destornillador que sea demasiado pequeño; de lo contrario, es posible que la cabeza del tornillo sufra daños, lo que impedirá poder atornillarlo correctamente.
- No apriete en exceso los tornillos de los terminales ya que, de lo contrario, podrían partirse.
- Observe la tabla a continuación para ver los pares de apriete de los tornillos de los terminales.

Par de apriete [lbs-pie (N·m)]	
Tornillo M3,5	De 7,0 a 8,8 (de 0,8 a 1,0)
Tornillo M4	De 10,6 a 15,9 (de 1,2 a 1,8)
Tornillo M5	De 17,7 a 26,5 (de 2,0 a 3,0)



- Fije el conducto con los soportes como se muestra a continuación.



⚠ ATENCIÓN

- Haga coincidir los números del bloque de terminales y los colores de los cables de conexión con los de la unidad exterior o la caja de derivación. Un cableado incorrectamente colocado podría producirse un incendio.
- Conecte firmemente los cables de conexión al bloque de terminales. Una instalación incorrecta puede provocar un incendio.
- Al fijar el cable de conexión con la abrazadera de cable, sujete siempre el cable por la parte de la cubierta de plástico, no por la parte del aislante. Si el aislante se roza, podrían producirse fugas eléctricas.
- No utilice nunca un tornillo de tierra para un conector externo. Utilícelos solamente para la interconexión entre dos unidades.

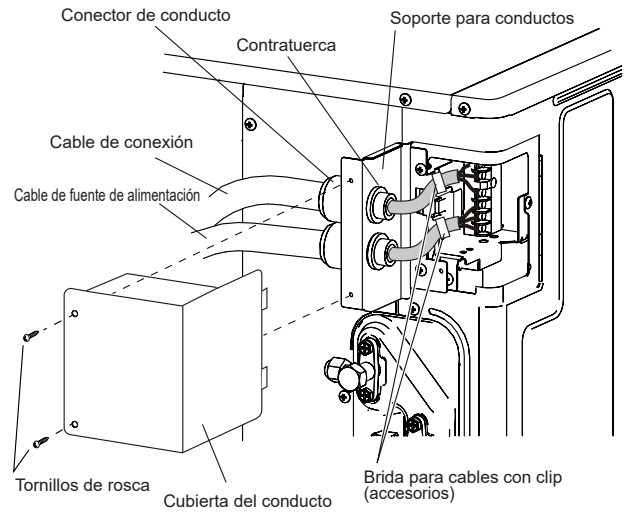
5.4. Cableado de la unidad exterior

■ Instalación de conductos

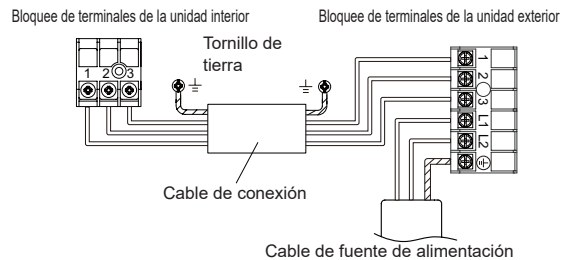
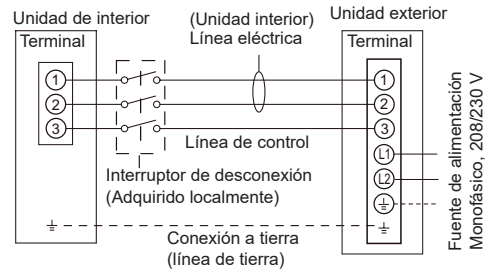
- Retire los tornillos de rosca y, a continuación, retire la cubierta del conducto.
- Sujete el cable de conexión y el cable de la fuente de alimentación al portaconductores por medio de una contratuerca.
- Conecte el cable de conexión y el cable de alimentación al bloque de terminales.
- Fije el cable de conexión y el cable de alimentación con bridas de clips.
- Utilice los tornillos de rosca para instalar la cubierta del conducto.

NOTA:

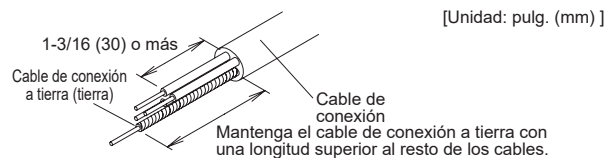
- El tamaño comercial del conector para esta unidad es de 1/2 pulgadas. El conector se puede comprar en una ferretería.



■ Diagramas de conexión



■ Preparación del cable de conexión

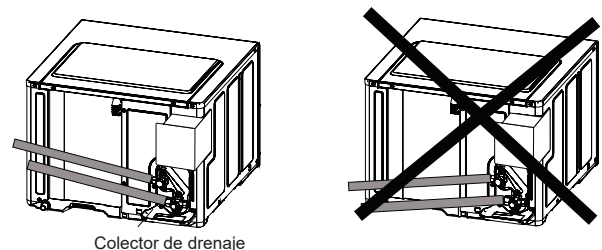


5.5. Conexión de las tuberías

■ Conexión

- Instale la tapa de la pared de la unidad exterior (suministrada con el juego de instalación opcional o adquirida en el lugar) en el tubo de la pared.
- Conecte las tuberías de la unidad interior y la unidad exterior.
- Después de hacer coincidir el centro de la superficie abocinada y apretar la tuerca a mano, apriete la tuerca con el par de apriete especificado con una llave dinamométrica. (Tabla 1)

NOTAS: Los tubos de conexión deben colocarse en diagonal hacia arriba (no en paralelo) para garantizar que el agua de drenaje se recoja en la bandeja de drenaje.



Abocardado

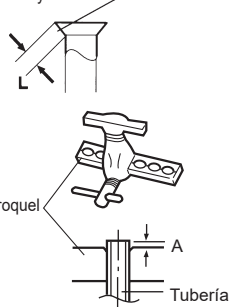
- Corte la tubería de conexión a la longitud necesaria con un cortatubos.
- Sostenga la tubería hacia abajo de modo que los recortes no se introduzcan y quite la rebaba.
- Inserte la tuerca abocardada en la tubería y aborde la tubería con un abocardador.

Introduzca la tuerca abocardada (utilice siempre la tuerca abocardada colocada en las unidades interior y exterior respectivamente) en la tubería y abórcela con el abocardador.

Utilice el abocardador especial R410A o el abocardador convencional R22.

Cuando utilice un abocardador convencional, utilice siempre un indicador del ajuste de tolerancia y asegure la dimensión A que se muestra en la Tabla 2.

Compruebe si [L] ha sido abocinada uniformemente y que no esté agrietada ni rayada.



Doblado de tuberías

- Cuando doble el tubo, tenga cuidado de no aplastarlo.
- Para evitar la rotura del tubo, no lo doble en ángulos agudos. Doble la tubería con un radio de curvatura de 2-3/8 pulg. (70 mm) o superior.
- Si la tubería de cobre se dobla o se tira de ella demasiado a menudo, se volverá rígida. No doble los tubos más de tres veces en un solo lugar.

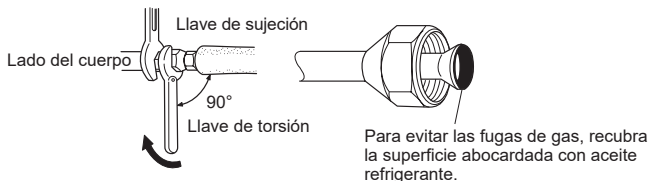


Tabla 1 Par de apriete de la tuerca abocardada

Tuerca abocardada [pulg. (mm)]	Par de apriete [lbf-pies (N·m)]
Dia. 1/4 (6,35)	De 11,8 a 13,3 (de 16 a 18)
Dia. 3/8 (9,52)	De 23,6 a 31,0 (de 32 a 42)

Tabla 2 Diámetro exterior del tubo

Diámetro exterior de la tubería [pulg. (mm)]	Dimensión A [pulg. (mm)]
	Abocardador para R410A, tipo de embrague
ø 1/4 (6,35)	De 0 a 0,020 (de 0 a 0,5)
ø 3/8 (9,52)	

ATENCIÓN

- Apriete la tuerca abocardada con una llave de torsión como se indica en este manual. Si se aprieta demasiado, la tuerca abocardada se puede romper después de un largo periodo y provocar una fuga de refrigerante.

5.6. Purga de aire

Utilice siempre una bomba de vacío para purgar el aire.

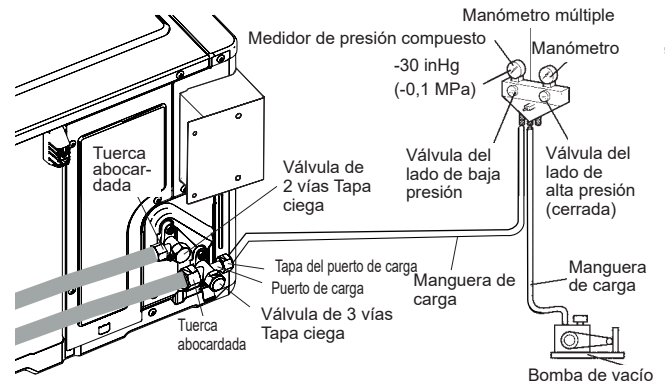
El refrigerante para purgar el aire no está cargado de fábrica en la unidad exterior.

Cierre completamente la válvula del lado de alta presión del colector del manómetro y no la accione durante los siguientes trabajos.

ATENCIÓN

- El refrigerante no debe descargarse en la atmósfera.
- Después de conectar las tuberías, compruebe con un detector de fugas de gas que no haya ninguna fuga en las juntas.

- Compruebe si las conexiones de las tuberías son seguras.
- Compruebe que los vástagos de la válvula de 2 vías y de la válvula de 3 vías estén completamente cerrados.
- Conecte la manguera de carga del colector del manómetro al puerto de carga de la válvula de 3 vías (lado con el saliente para empujar el núcleo de la válvula).
- Abra completamente la válvula del lado de baja presión del colector del manómetro.
- Encienda y ponga en marcha la bomba de vacío.
- Afloje lentamente la tuerca abocardada de la válvula de 3 vías y compruebe si entra aire, luego vuelva a apretar la tuerca abocardada. (Cuando se afloja la tuerca abocardada el sonido de funcionamiento de la bomba de vacío cambia y la lectura del manómetro compuesto pasa de menos a cero).
- Bombeo el sistema durante al menos 15 minutos y compruebe si el manómetro del compuesto indica -30 inHg (-0,1 MPa).
- Al final de la bajada de la bomba, cierre completamente el manómetro del lado de baja presión del colector de medición y detenga la bomba de vacío.
- Afloje lentamente el vástago de la válvula de 3 vías. Cuando la lectura del manómetro del compuesto alcance 0,1-0,2 MPa, vuelva a apretar el vástago de la válvula y desconecte la manguera de carga del puerto de carga de la válvula de 3 vías. (Si el vástago de la válvula de 3 vías se abre completamente antes de desconectar la manguera de carga, puede ser difícil desconectar la manguera de carga.)
- Abra completamente los vástagos de las válvulas de 2 y 3 vías con una llave hexagonal. (Después de que el vástago de la válvula comience a girar, gírelo con un par de torsión inferior a 2,9 N·m hasta que deje de girar.)
- Apriete con firmeza la tapa de la válvula de 2 vías y de la válvula de 3 vías y la tapa del puerto de carga.



Tapón exterior [pulg. (mm)]	Par de apriete [lbf-pies (N·m)]
1/4 (6,35)	De 14,8 a 18,4 (de 20 a 25)
3/8 (9,52)	De 14,8 a 18,4 (de 20 a 25)
Tapa del puerto de carga	De 9,2 a 11,8 (de 12,5 a 16)

6. EJECUCIÓN DE PRUEBAS

- Realice la operación de prueba y compruebe los siguientes elementos.
- Para obtener información sobre el método de prueba, consulte el manual de instrucciones.
- La unidad exterior puede no funcionar, dependiendo de la temperatura ambiente. En este caso, siga presionando el botón de funcionamiento MANUAL AUTO de la unidad interior durante más de 10 segundos. El indicador de funcionamiento y el indicador del temporizador comenzarán a parpadear de forma simultánea durante el funcionamiento de la prueba de refrigeración. A continuación, la prueba de calentamiento comenzará en unos tres minutos si selecciona CALOR en el mando a distancia. (Consulte el manual de instrucciones para ver el funcionamiento del mando a distancia.)
- Para detener la prueba, siga presionando el botón de funcionamiento MANUAL AUTO de la unidad interior durante más de 3 segundos. (Cuando se pone en marcha el aire acondicionado pulsando el botón MANUAL AUTO, la lámpara indicadora OPERATION (FUNCIONAMIENTO) y la lámpara indicadora TIMER (TEMPORIZADOR) de la unidad interior parpadearán lentamente de forma simultánea).

UNIDAD EXTERIOR

- Se producen ruidos y vibraciones anormales durante el funcionamiento?
- Molestará a los vecinos el ruido, el viento o el agua de drenaje de la unidad?
- Hay alguna fuga de gas?

7. EVACUACIÓN

OPERACIÓN DE BOMBEO (OPERACIÓN DE REFRIGERACIÓN FORZADA)

Para evitar descargar refrigerante hacia la atmósfera al momento de la reubicación o eliminación, recupere el refrigerante haciendo la operación de enfriamiento forzado de acuerdo con el siguiente procedimiento.

- Lleve a cabo la operación preliminar durante 5 a 10 minutos, usando la operación de enfriamiento forzado. Inicie la operación de enfriamiento forzado. Siga presionando el botón MANUAL AUTO de la unidad interior durante más de 10 segundos. El indicador de funcionamiento y el indicador del temporizador comenzarán a parpadear de forma simultánea durante el funcionamiento de prueba. (La operación de refrigeración forzada no se puede iniciar si el botón MANUAL AUTO no se mantiene presionado durante más de 10 segundos.)
- Cierre el vástago de la válvula de 2 vías por completo.
- Continúe la operación de enfriamiento forzado de 2 a 3 minutos, después cierre todos los vástagos en las válvulas de 3 vías
- Detenga la operación.
 - Presione el botón START/STOP (INICIO/PARADA) del mando a distancia para detener la operación.
 - Presione el botón MANUAL AUTO cuando detenga la operación del lado de la unidad interior. (No es necesario presionar durante más de 10 segundos.)

ATENCIÓN

- Compruebe si hay fugas en el circuito de refrigerante antes de iniciar la operación de bombeo.
- No proceda con la operación de evacuación si no queda refrigerante en el circuito debido a un tubo doblado o roto.
- Durante la operación de evacuación, asegúrese de apagar el compresor antes de quitar la tubería de refrigerante.