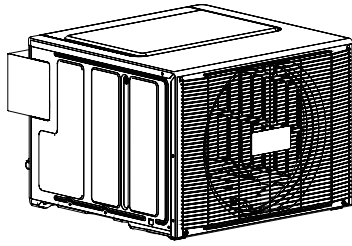


CLIMATISEUR UNITÉ EXTÉRIEURE

MANUEL D'INSTALLATION

Seulement pour personnel d'entretien autorisé.

N° DE PIÈCE 9387693034-03



L'installation doit exclusivement être réalisée par du personnel autorisé, conformément aux réglementations du NEC et du CEC.

1. PRÉCAUTIONS DE SÉCURITÉ

1.1. IMPORTANT : Lire avant de commencer

Ce climatiseur répond à des normes de sécurité et d'utilisation strictes. Au titre d'installateur ou de personnel d'entretien, le fait d'installer et d'entretenir le système de manière à ce qu'il fonctionne en toute sécurité et efficacité représente une partie importante de votre travail.

Pour une installation sûre et une utilisation sans problèmes, vous devez :

- Lire attentivement ce manuel d'instruction avant de commencer.
- Suivre avec exactitude chacune des étapes d'installation ou de réparation tel qu'illustré.
- Respecter tous les codes locaux, étatiques et nationaux.
- Faire extrêmement attention à tous les signalements de avertissement et de précautions donnés dans ce manuel.

AVERTISSEMENT : Ce symbole se réfère à un danger ou à une pratique dangereuse qui peut engendrer des préjudices corporels importants ou la mort.

ATTENTION : Ce symbole se réfère à un danger ou à une pratique dangereuse, qui peut engendrer des préjudices corporels ou un potentiel endommagement du produit ou de la propriété.

- Symboles d'alerte relatifs aux risques



Électrique



Sécurité / alerte

Si besoin, demandez de l'aide

Ces instructions contiennent tous les éléments dont vous avez besoin pour la plupart des sites d'installation et des conditions d'entretien. Si vous avez besoin d'assistance pour un problème spécifique, communiquez avec votre boutique de vente/service après-vente ou votre distributeur certifié pour des instructions supplémentaires.

En cas de mauvaise installation

Le fabricant ne sera en aucun cas responsable de toute installation ou service d'entretien incorrectement réalisés, notamment de tout manquement à suivre les instructions données dans le présent document.

1.2. Précautions particulières

Lors du câblage

LES CHOCs ÉLECTRIQUES PEUVENT ENGENDRER DE SÉRIEUX PRÉJUDICES CORPORELS OU LA MORT. SEUL UN ÉLECTRICIEN QUALIFIÉ ET EXPÉRIMENTÉ EST HABILITÉ À CÂBLER CE SYSTÈME.

- Ne jamais mettre l'appareil sous tension, tant que la pose de tous les fils et de tous les tuyaux n'a été achevée ou rebranchée et contrôlée.
- Des tensions électriques très dangereuses sont utilisées dans ce système. Veuillez vous reporter attentivement au schéma de principe et aux présentes instructions lors du câblage. Tout mauvais branchement ou toute mise à la masse (terre) inappropriée peut engendrer des préjudices corporels ou la mort par accident.
- Masse (terre) l'unité suivant les codes électriques locaux.
- Branchez tout le câblage correctement. Tout surplus de fil pourrait engendrer une surchauffe au niveau des points de raccordement et un éventuel risque d'incendie.

Lors du transport

Portez et déplacez les appareils d'intérieur et d'extérieur avec précautions. Demandez à un collègue de vous aider et pliez les genoux lors du levage, afin de réduire la tension sur votre dos. Veillez à ne pas vous couper les doigts avec les coins tranchants et les fines ailettes en aluminium.

Lors de l'installation...

...Sur un plafond ou sur un mur

Assurez-vous que le plafond ou le mur est assez résistant pour maintenir le poids de l'appareil. Il sera peut-être nécessaire de construire un cadre en bois ou en métal résistant, pour fournir un soutien supplémentaire.

Table des matières

1. PRÉCAUTIONS DE SÉCURITÉ.....	1
2. CARACTÉRISTIQUES DE L'APPAREIL	2
3. SÉLECTION DE LA POSITION DE FIXATION.....	3
4. SCHÉMA D'INSTALLATION	3
5. INSTALLATION	3
6. DÉMARRAGE DE TEST	6
7. ÉVACUATION.....	6

...Dans une pièce

Isolez correctement tout chemin de tuyau à l'intérieur d'une pièce, pour empêcher toute « condensation », qui pourrait engendrer un dégouttement et des dégâts des eaux sur les murs et au sol.

...Dans des endroits humide et instables

Utilisez un massif en béton surélevé ou des blocs de béton, pour fournir une fondation de niveau solide à l'appareil d'extérieur. Ceci empêchera tout dégât des eaux et les vibrations anormales.

...Dans une zone exposée à des vents violents

Ancrez solidement la partie inférieure de l'appareil d'extérieur, à l'aide de boulons et d'un cadre en métal.

Placez un déflecteur d'air approprié.

...Dans une zone enneigée (pour les circuits de chauffage à pompe)

Installez l'appareil d'extérieur sur une plateforme surélevée, au-dessus de la poudrière basse.

Lors du raccordement du tubage frigorifique

- Veillez à ce que les chemins de tuyaux soient aussi courts que possible.
- Utilisez la méthode d'évasement pour raccorder le tubage.
- Appliquez un lubrifiant frigorigène sur les surfaces d'adaptation de l'évasement et de la canalisation de raccordement avant de les raccorder, serrez ensuite l'écrou à l'aide d'un clé dynamométrique afin d'obtenir un raccord étanche.
- Assurez-vous qu'il n'y a pas de fuites, avant d'ouvrir les soupapes du produit réfrigérant.

REMARQUE :

Selon le type de système, les conduites de gaz et de liquide peuvent être larges ou étroites. Par conséquent, pour éviter toute confusion, le tube de réfrigérant de votre modèle porte les indications « étroit » ou « large » plutôt que les indications « liquide » ou « gaz ».

Lors de l'entretien courant

- Avant d'ouvrir l'appareil et de procéder à tout contrôle ou réparation sur les pièces électriques ou le câblage, coupez l'alimentation électrique au niveau du panneau principal de disjoncteur.
- Éloignez vos doigts et vos vêtements de toute pièce mobile.
- Nettoyez le site après avoir fini, tout en pensant à vérifier qu'il n'y a pas de débris métalliques ou de bouts de câble à l'intérieur de l'appareil en cours de maintenance.
- Après l'installation, expliquez au client comment utiliser l'appareil correctement à l'aide du manuel d'utilisation.

AVERTISSEMENT

- Pour éviter de recevoir une décharge électrique, ne touchez jamais les composants électriques peu après que l'appareil ait été mis hors tension. Après avoir coupé le courant, attendez toujours au moins 10 minutes avant de toucher les composants électriques.
- L'installation de cet appareil doit être effectuée par des techniciens de service expérimentés ou des installateurs professionnels uniquement conformément à ce manuel. Une installation par des non-professionnels ou une mauvaise installation du produit pourrait causer des accidents graves tels que des blessures, des fuites d'eau, une décharge électrique, ou un incendie. Si le produit est installé sans tenir compte des instructions du présent manuel, ceci annulera la garantie du fabricant.
- Ne mettez pas l'appareil sous tension tant que tous les travaux ne sont pas terminés. Cela pourrait provoquer de graves accidents tels qu'un choc électrique ou un incendie.
- En cas de fuite de réfrigérant pendant l'installation, ventilez la zone. Si le réfrigérant entre en contact avec une flamme, un gaz toxique est produit.
- Les travaux d'installation doivent être effectués conformément aux réglementations, codes ou normes de câblage électrique de chaque pays, région ou du lieu d'installation.
- N'utilisez pas cet équipement avec de l'air ou tout autre réfrigérant non spécifié dans les conduites de réfrigérant. Une pression excessive peut provoquer une rupture.
- Pendant l'installation, assurez-vous que le tuyau de réfrigérant est fermement fixé avant de lancer le compresseur. N'utilisez pas le compresseur si la tuyauterie de réfrigérant n'est pas attaché correctement avec la vanne à 2 ou 3 voies ouverte. Cela risque de causer une pression anormale dans le circuit de réfrigération pouvant entraîner une rupture et même des blessures.
- Lors de l'installation ou lors du déplacement du climatiseur, ne mélangez pas des gaz différents du réfrigérant spécifié (R410A) pour les faire pénétrer dans le circuit de refroidissement. Tout pénétration d'air ou de gaz dans le cycle de réfrigération provoque une augmentation anormale de la pression, ainsi qu'une rupture, une blessure, etc.
- Pour le bon fonctionnement du climatiseur, installez-le comme décrit dans ce manuel.
- Afin de connecter l'unité intérieure et l'unité extérieure ou le boîtier de dérivation, utilisez la tuyauterie et les câbles du climatiseur disponibles auprès de votre fournisseur local. Ce manuel décrit les bons raccordements utilisant un tel ensemble d'installation.
- Ne modifiez pas le câble d'alimentation, utilisez la rallonge ou le câblage de dérivation. Leur utilisation incorrecte peut entraîner un choc électrique ou un incendie en raison d'une mauvaise connexion, d'un isolation insuffisante ou d'une surtension.
- Ne purgez pas l'air avec des fluides frigorigènes, mais utilisez une pompe à vide pour vidanger le système.
- Il n'y a aucun réfrigérant supplémentaire dans l'unité extérieure pour la purge d'air.
- Ne tentez pas d'accélérer le processus de dégivrage par d'autres moyens que ceux recommandés par le fabricant. Idem pour le nettoyage.
- L'appareil doit être stocké dans une pièce sans source d'inflammation fonctionnant en continu (par exemple des flammes nues, un appareil à gaz en service ou un chauffage électrique en service.)
- Ne pas percer ni brûler.
- Gardez à l'esprit que les réfrigérants ne doivent pas contenir d'odeur.
- Utiliser la même pompe à vide pour différents réfrigérants risque d'endommager la pompe à vide ou l'unité.
- Utilisez une pompe à vide, un flexible de remplissage et un manomètre propre exclusivement pour le R410A.
- Ne modifiez pas cette unité, par exemple en faisant un trou dans le coffret.
- Pendant l'opération d'évacuation, assurez-vous que le compresseur est arrêté avant d'enlever la tuyauterie de réfrigérant. N'enlevez pas le tuyau de raccordement pendant que le compresseur fonctionne avec la vanne à 2 ou 3 voies ouverte. Cela risque de causer une pression anormale dans le circuit de réfrigération pouvant entraîner une rupture et même des blessures.
- Les enfants doivent être surveillés pour s'assurer qu'ils ne jouent pas avec le dispositif.
- Cet appareil n'est pas prévu pour être utilisé par des personnes (y compris les enfants) dont les capacités physiques, sensorielles ou mentales sont réduites, ou des personnes dénuées d'expérience ou de connaissance, sauf si elles font l'objet d'une surveillance ou ont reçu des instructions préalables concernant l'utilisation de l'appareil de la part d'une personne responsable de leur sécurité. Les enfants doivent être surveillés afin d'éviter qu'ils jouent avec l'appareil.
- Cancer et dommages à la reproduction - www.P65Warnings.ca.gov.

ATTENTION

- Cet appareil doit être installé par du personnel qualifié disposant d'un certificat d'aptitude permettant de manipuler les fluides réfrigérants. Reportez-vous aux réglementations et lois applicables sur le lieu d'installation.
- Installez l'unité conformément aux codes et règlements locaux en vigueur sur le lieu d'installation, et aux instructions fournies par le fabricant.
- Cet appareil fait partie intégrante d'un climatiseur. L'unité ne doit pas être installée par une seule personne ou par du personnel non autorisé par le fabricant.
- En cas d'installation de tuyaux inférieurs à 6 pi (2 m), le bruit de l'unité extérieure sera transféré à l'unité intérieure, ce qui provoquera un fonctionnement bruyant ou un bruit anormal.
- Afin de protéger les personnes, mettez correctement l'unité à la masse (terre) et utilisez le câble d'alimentation combiné à un disjoncteur de fuite mis à la terre (ELCB).
- Les appareils ne résistent pas aux explosions et par conséquent ne doivent pas être installés en atmosphères explosives.
- Cette unité ne contient aucune pièce pouvant être réparée par l'utilisateur. Consultez toujours des techniciens d'entretien expérimentés pour des réparations.
- Lors du transport ou lors du déplacement du climatiseur, consultez des techniciens de service expérimentés pour le débranchement et la réinstallation de l'unité.
- Ne touchez pas les ailettes en aluminium de l'éch. de chaleur intégré dans l'unité intérieure ou extérieure pour éviter de vous blesser quand vous installez ou effectuez l'entretien de l'unité.
- Ne placez aucuns autres produits électriques ou articles de ménage sous l'appareil intérieur ou l'appareil extérieur. De la condensation s'écoulant de l'appareil pourrait les mouiller, et causer des dommages ou un mauvais fonctionnement de vos équipements.

2. CARACTÉRISTIQUES DE L'APPAREIL

- Ce produit est fabriqué suivant des tolérances et unités métriques. Les unités usuelles des États-Unis sont uniquement données à titre indicatif. Si les dimensions et les tolérances précises sont requises, référez-vous toujours aux unités métriques.

2.1. Outils pour l'installation

AVERTISSEMENT

- Pour installer une unité qui utilise du réfrigérant R410A, utilisez les outils et les matériaux de tuyauterie dédiés qui ont été fabriqués spécifiquement pour l'utilisation du R410A. Comme la pression du réfrigérant R410A est environ 1,6 fois plus élevée que celle du R22, la non-utilisation des outils et des matériaux de tuyauterie dédiés ou une mauvaise installation peut causer une rupture ou des blessures. Il peut en outre se produire des accidents graves, tels que fuites d'eau, choc électrique ou incendie.

Nom de l'outil	Passer du R22 au R410A
Manomètre de la jauge	La pression est élevée et est impossible à mesurer à l'aide d'un manomètre conventionnel (R22). Pour empêcher le mélange accidentel d'autres fluides frigorigènes, le diamètre de chaque orifice a été modifié. Nous vous recommandons d'utiliser la jauge équipée de cachets de -0,1 à 5,3 MPa (-1 à 53 bars) pour une haute pression. -0,1 à 3,8 MPa (-1 à 38 bars) pour une faible pression.
Flexible de charge	Pour augmenter la résistance à la pression, le matériel du tuyau flexible et la taille de la base ont été changés. (R410A)
Pompe d'aspiration	Une pompe d'aspiration conventionnelle peut être utilisée en installant un adaptateur. (L'utilisation d'une pompe à vide avec un moteur en série est interdite.)
Détecteur de fuite de gaz	Détecteur de fuite de gaz spécial pour produit réfrigérant HFC R410A.

■ Tuyaux en cuivre

Il est nécessaire d'utiliser des tuyaux en cuivre sans raccord et il est souhaitable que la quantité d'huile résiduelle soit inférieure à 0,0014 oz/33 pi (40 mg /10 m). N'utilisez pas de tuyaux en cuivre présentant des portions aplaties déformées ou décolorées (en particulier sur la surface intérieure). Sinon, des contaminants pourraient venir obstruer la soupape de dilatation ou le tube capillaire.

Étant donné qu'un climatiseur utilisant le R410A produit une pression plus importante qu'avec le R22, il est nécessaire d'utiliser les matériels appropriés.

Les épaisseurs des tuyaux en cuivre utilisés avec le R410A sont indiquées dans le tableau.

N'utilisez jamais des tuyaux de cuivre plus fins que ceux indiqués dans le tableau, même s'ils sont disponibles dans le commerce.

Épaisseurs des tuyaux en cuivre annelés

Diamètre nominal (po)	Diamètre externe (mm)	Épaisseur [po (mm)]
1/4	6,35	0,031 (0,80)
3/8	9,52	

2.2. Alimentation

AVERTISSEMENT

- Utilisez toujours un circuit de dérivation spécial et installez un récipient spécial pour assurer l'alimentation du conditionneur d'air de pièce.
- Utilisez un disjoncteur et un récipient assortis à la capacité du climatiseur.
- Installez un disjoncteur de fuite conformément aux lois et règlements relatifs et aux normes de la compagnie d'électricité.
- Le disjoncteur est installé dans le câblage permanent. Utilisez toujours un circuit qui peut déclencher tous les pôles du câblage et qui dispose d'une distance d'isolement d'au moins 1/8 po (3 mm) entre les contacts de chaque pôle.

ATTENTION

- La capacité de la source d'alimentation doit être la somme du courant que consomment le climatiseur et les autres appareils électriques. Si la capacité de courant admissible est insuffisante, il convient de la modifier.
- Lorsque la tension est faible et que le climatiseur ne démarre pas, communiquez avec la compagnie d'électricité pour faire augmenter la tension.

2.3. Spécifications électriques

ATTENTION

- Veillez à installer un disjoncteur de capacité indiquée.
- Les régulations en matière de disjoncteur diffèrent selon chaque endroit, veuillez vous référer conformément à la réglementation locale.

Tension	1 ø 208/230 V (60 Hz)
Plage de fonctionnement	187-253 V

■ Caractéristiques du câble

Câble	Type	Remarques
Câble d'alimentation	Respectez les codes locaux de l'électricité (Équivalence 14 AWG)	2 câbles + masse (terre), 1 ø 208/230 V
Câble de connexion	Consultez le manuel d'installation de l'unité intérieure pour obtenir les spécifications des câbles de raccordement.	

- Sélectionnez le type et la taille de câble appropriés en fonction des réglementations du pays ou de la région.
- Longueur de câble max. : déterminez une longueur de sorte que la chute de tension soit inférieure à 2 %. Augmentez le diamètre du câble quand sa longueur est trop longue.

■ Caractéristiques du disjoncteur

⚠ ATTENTION		
Puissance de l'unité extérieure	COURANT MINIMUM ADMISSIBLE	MAX.CKT.BKR. (DISJONCTEUR MAXIMAL)
9	12,5 A	15 A
12	12,5 A	15 A

- Avant de commencer les travaux, vérifiez que tous les pôles de l'unité intérieure et de l'unité extérieure ne sont pas alimentés en énergie.
- Effectuez tous les travaux électriques conformément aux réglementations nationales en matière de câblage.
- Installez le disjoncteur avec un intervalle de contact d'au moins 1/8 po (3 mm) sur tous les pôles tout près des unités.
- Installez le disjoncteur à proximité des unités.

2.4. Longueur du tuyau

	Longueur maximale	Hauteur maximale (entre l'intérieur et l'extérieur)
Longueur du tuyau	24 pi (7,5 m)	9 pi (3 m)

⚠ ATTENTION

- Le bon fonctionnement de l'unité n'est pas garanti si les unités sont plus éloignées les unes des autres que la longueur maximale de la tuyauterie spécifiée.
- N'installez pas l'unité extérieure au-dessus de l'unité intérieure.

L'unité extérieure avec le réfrigérant retiré de l'emballage est scellée. (Unité intérieure, le réfrigérant n'est pas scellé.)

2.5. Plage de fonctionnement

	Mode Refroidissement Mode Sec	Mode Chauffage
Température extérieure	14,0 à 115,0 °F	5,0 à 75,0 °F

2.6. Accessoires

Les accessoires d'installation suivants sont fournis. Utilisez-les en respectant les indications.

Nom et forme	Qté
Manuel d'installation (Ce manuel)	1
Serre-câble avec attache	2
Serre-câble (à utiliser avec le manchon (optionnel))	1

Un jeu des pièces suivantes est nécessaire pour l'installation de ce produit.

Nom			
Assemblage des tuyaux de raccordement	Ruban adhésif décoratif	Collerette	Vis taraudeuses
Câble de connexion	Ruban vinyle	Tuyau d'évacuation	Produit d'étanchéité
Tuyau mural	Coiffe murale	Boulon d'ancrage (M8) 4 unités	Écrou d'ancrage (M8) 4 unités

3. SÉLECTION DE LA POSITION DE FIXATION

- Choisissez la position de montage en concertation avec le client, en tenant compte des indications suivantes.
- N'installez pas l'unité dans des endroits où de la fumée huileuse est présente, de l'huile est utilisée dans l'usine, l'unité pourrait entrer en contact avec la brise de mer, des gaz sulfurés peuvent être générés dans la zone des sources chaudes, des gaz corrosifs peuvent être générés, des animaux pourraient uriner sur l'unité, générant potentiellement de l'ammoniac, et en présence de poussière.

3.1. Unité extérieure

- (1) Dans la mesure du possible, choisissez un endroit qui n'expose pas l'unité à la lumière directe du soleil. (Si nécessaire, installez un store qui n'interfère pas avec le flux d'air.)
- (2) N'installez pas l'unité dans un endroit où soufflent des vents forts ou des endroits très poussiéreux.
- (3) N'installez pas l'appareil dans une zone contenant des sources de chaleur, des vapeurs ou présentant un risque de fuite ou d'accumulation de gaz inflammable.
- (4) N'installez pas l'unité dans des endroits passants.
- (5) Tenez compte de vos voisins afin qu'ils ne soient pas dérangés par l'air soufflé dans leurs fenêtres ou par le bruit.
- (6) Prévoyez l'espace indiqué sur la figure pour que le flux d'air ne soit pas bloqué. Pour un fonctionnement efficace, laissez trois des quatre directions ouvertes : avant, arrière et les deux côtés.
- (7) Installez l'unité à une distance de plus de 9 pi (3 m) de l'antenne d'un téléviseur ou d'une radio.
- (8) L'unité extérieure doit être installée dans un endroit où l'évacuation des eaux et elle-même ne seront pas affectées par le chauffage.

⚠ AVERTISSEMENT

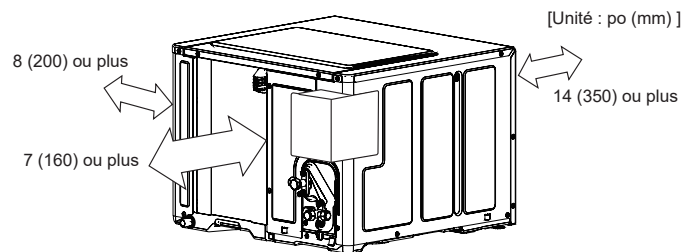
- Installez l'appareil dans un emplacement qui peut supporter le poids des unités extérieures et installez-le de manière à ce qu'il ne risque pas de basculer ou de tomber.

⚠ ATTENTION

- N'installez pas l'appareil dans un endroit où il y a un risque de fuite de gaz combustible.
- N'installez pas l'appareil à proximité de sources de chaleur.
- Si des enfants risquent de s'approcher de l'unité, prenez des mesures préventives pour qu'ils ne puissent pas l'atteindre.

4. SCHÉMA D'INSTALLATION

Prévoyez l'espace indiqué dans la figure suivante pour que le flux d'air ne soit pas bloqué. Pour un fonctionnement efficace, laissez trois des quatre directions ouvertes : avant, arrière et les deux côtés. Lors des interventions d'entretien, laissez autant d'espace que possible à proximité immédiate.



5. INSTALLATION

5.1. Installation de l'unité extérieure

- Placez l'appareil sur un support solide, tel qu'un support constitué de blocs de béton, afin de réduire les chocs et les vibrations.
- Ne posez pas l'appareil directement sur le sol car cela pourrait causer des problèmes.

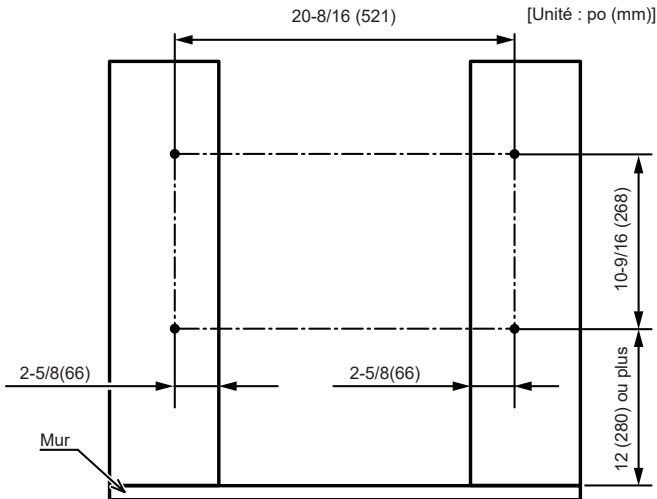
⚠ AVERTISSEMENT

- Installez l'unité dans un endroit où elle ne sera pas inclinée de plus de 5°.
- Lorsque vous installez l'unité extérieure dans un endroit où elle risque d'être exposée à des vents violents, fixez-la solidement.
- Installez l'unité dans un emplacement plat et horizontal.
- Vérifiez que les positions d'installation des boulons d'ancrage et des écrous d'ancrage ont une résistance à la compression du béton d'au moins à 200 kg/cm². N'utilisez pas un emplacement présentant une valeur inférieure.
- Lorsque vous installez l'unité extérieure dans un endroit où elle risque d'être exposée à des vents violents, fixez-la solidement.
- Ne posez pas l'appareil directement sur le sol car cela pourrait causer des problèmes.
- Lorsque vous installez le climatiseur près de la côte, ou dans un endroit où de la rouille se forme facilement, n'utilisez pas les pièces d'accouplement fournies. Utilisez des pièces d'accouplement résistantes au sel.
- Lorsque vous travaillez en hauteur, l'unité, les pièces, les outils, etc. peuvent tomber. Prenez des mesures contre la chute de tels éléments.

Installez l'unité extérieure en utilisant les deux schémas d'installation suivants.

■ **Schéma 1 : Installé avec support de base (kit de support de base optionnel)**

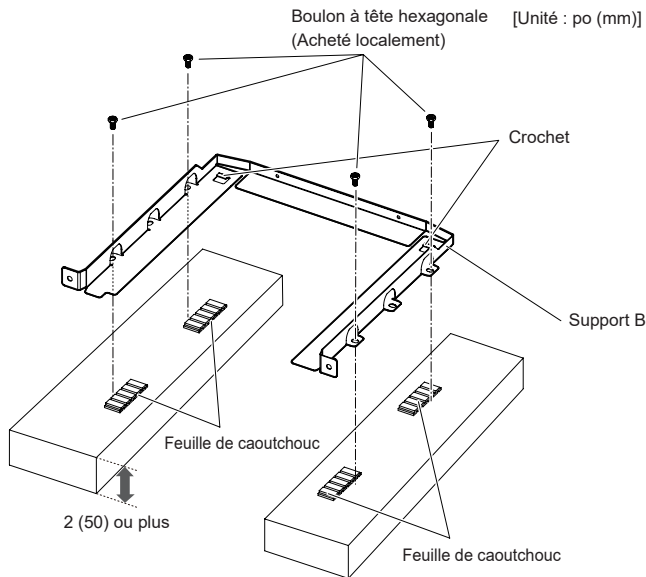
(1) Percez les trous de montage pour les boulons d'ancrage et les écrous d'ancrage dans un endroit plat. (Si l'unité n'est pas installée dans un endroit plat, la vidange sera difficile.) Insérez les boulons d'ancrage et les écrous d'ancrage dans les trous.



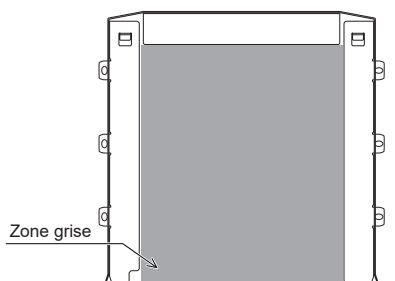
(2) Fixez le support B avec les boulons d'ancrage.

Pour un fonctionnement stable, installez l'unité extérieure sur un support surélevé ou une étagère, au même niveau ou au-dessus de l'épaisseur de neige prévue pour la région (au moins 2 pouces (50 mm) au-dessus du sol).

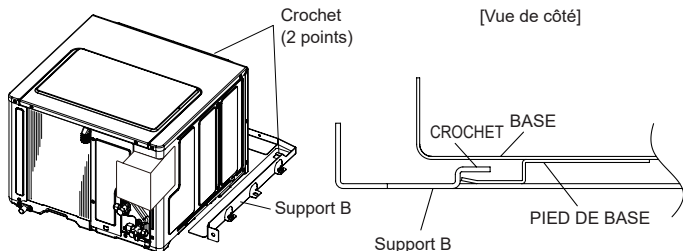
L'intérieur du support B (la zone grise) doit être une zone ouverte afin d'empêcher l'accumulation d'eau de drainage. Dans des conditions ambiantes basses, l'eau accumulée se transforme en glace et peut endommager l'équipement.



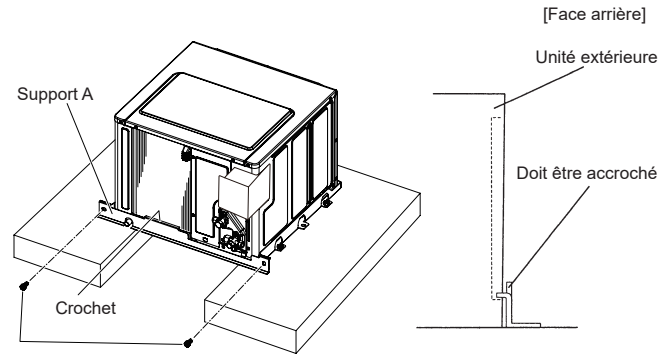
[Vue de dessus]



(3) Installez l'unité extérieure. À ce stade, vérifiez que l'unité extérieure ne flotte pas au niveau du crochet du support B.



(4) Fixez le support A et le support B avec le boulon à tête hexagonale et la rondelle.



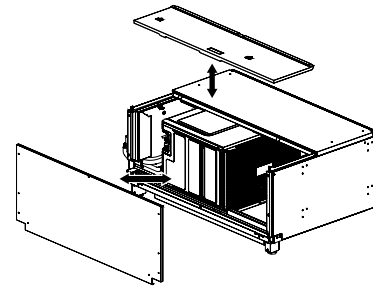
Boulon à tête hexagonale & Rondelle & Écrou

Si l'unité est installée dans une région exposée à de forts vents, à du gel, à des pluies verglaçantes, à des chutes de neige ou à une accumulation de neige importante, prenez les mesures appropriées pour la protéger des éléments.

L'installation de capots à neige et de clôture de prévention de rafales est recommandée lorsque des rafales de neige et de la poudrière sont communes dans la région.

■ **Schéma 2 : Installation avec des manchons (UTZ-WUZA-C, UTZ-WUZH-C optionnel).**

Pour une méthode d'installation détaillée, reportez-vous au manuel d'installation des manchons (optionnel).



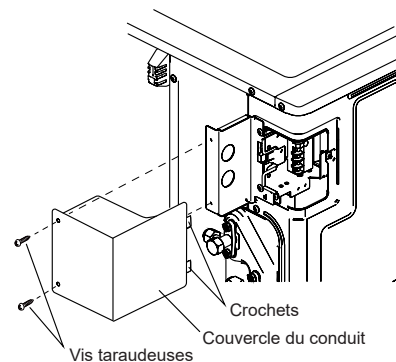
5.2. Dépose du couvercle du commutateur

Dépose du couvercle du commutateur

- (1) Retirez les vis autotaraudeuses (x2).
- (2) Tirez vers l'avant le couvercle du conduit.

Installation du couvercle du commutateur

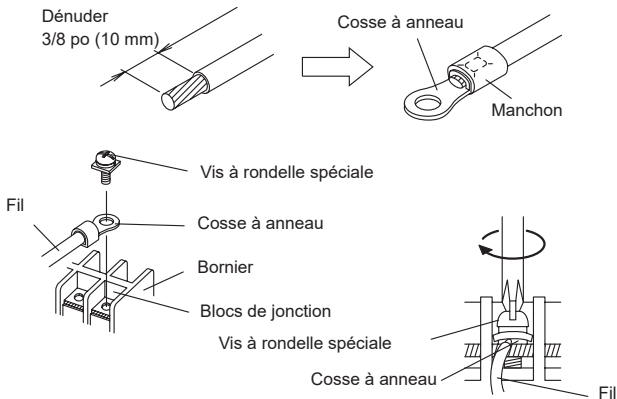
Après avoir inséré les deux crochets du couvercle du conduit, puis serrer les vis autotaraudeuses.



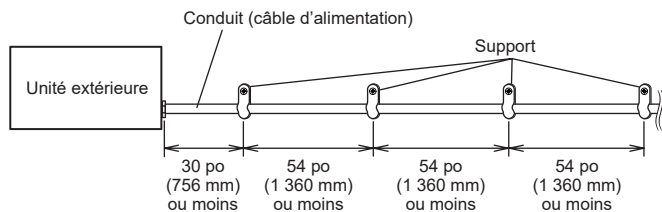
5.3. Comment raccorder le fil aux bornes

- (1) Utilisez des bornes à anneau munies de manchons isolants comme indiqué dans la figure ci-dessous pour effectuer le raccordement au fil.
- (2) Sertissez solidement les bornes à anneau aux fils à l'aide d'un outil approprié de manière à ce que les fils ne deviennent pas lâches.
- (3) Utilisez les fils spécifiés, raccordez-les solidement et fixez-les de manière à ne pas exercer de tension sur les bornes.
- (4) Utilisez un tournevis approprié pour serrer les vis des bornes. N'utilisez pas un tournevis trop petit car il pourrait endommager la tête des vis et empêcher un serrage correct.
- (5) Ne serrez pas trop fort les vis des bornes car elles pourraient casser.
- (6) Reportez-vous au tableau ci-dessous pour les couples de serrage des vis des bornes.

Couple de serrage [lbs-po (N·m)]	
Vis M3,5	7,0 à 8,8 (0,8 à 1,0)
Vis M4	10,6 à 15,9 (1,2 à 1,8)
Vis M5	17,7 à 26,5 (2,0 à 3,0)



- (7) Fixez le conduit à l'aide des supports comme indiqué ci-dessous.



⚠ ATTENTION

- Faites correspondre les numéros du bornier et les couleurs des câbles de connexion avec ceux de l'unité extérieure ou du boîtier de dérivation. Un câblage incorrect peut provoquer un incendie.
- Raccordez fermement les câbles de connexion au bornier. Une installation imparfaite peut provoquer un incendie.
- Lorsque vous fixez le câble de connexion avec le serre-câble, fixez toujours le câble au niveau de la partie de la gaine en plastique, pas au niveau de la partie de l'isolateur. Si l'isolant est usé, des fuites électriques peuvent se produire.
- N'utilisez pas de vis de terre avec un connecteur externe. Ne l'utilisez que pour l'interconnexion entre deux unités.

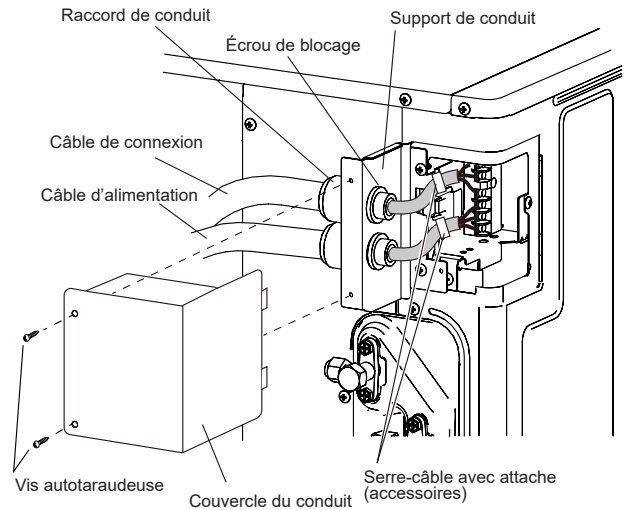
5.4. Câblage de l'unité extérieure

■ Installation du conduit

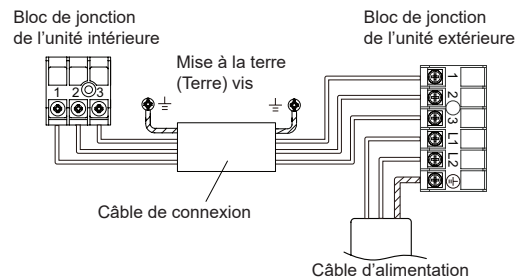
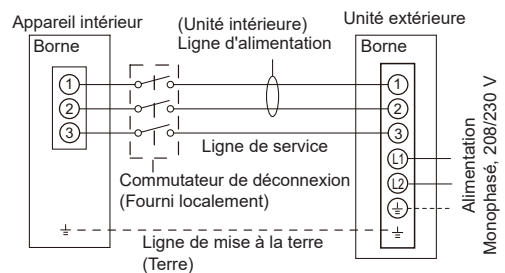
- (1) Enlevez les vis autotaraudeuses, puis enlevez le couvercle du conduit.
- (2) Fixez le câble de connexion et le câble d'alimentation au tube protecteur à l'aide d'un écrou de blocage.
- (3) Raccordez le câble de connexion et le câble d'alimentation au bornier.
- (4) Fixez le câble de connexion et le câble d'alimentation à l'aide de serre-câbles et des clips.
- (5) Utilisez les vis autotaraudeuses pour installer le couvercle du conduit.

REMARQUE :

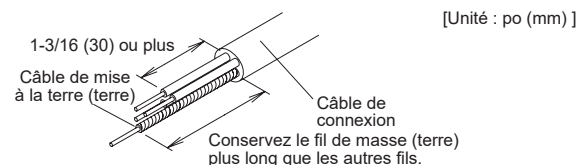
- La taille commerciale du connecteur de cette unité est de 1/2 pouce. Le connecteur peut être acheté dans un magasin de quincaillerie.



■ Diagrammes de raccordement



■ Préparation des câbles de connexion

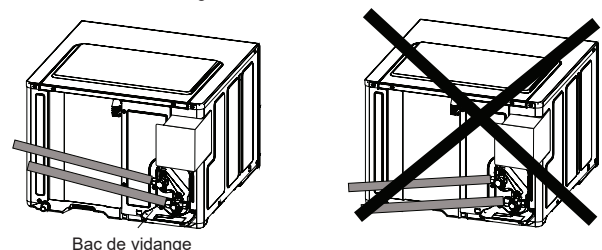


5.5. Raccordement de la tuyauterie

■ Raccordement

- (1) Installez le bouchon mural de l'unité extérieure (fourni avec le kit d'installation en option ou procuré sur le site) sur la tuyauterie murale.
- (2) Raccordez la tuyauterie de l'unité extérieure et de l'unité intérieure.
- (3) Après avoir fait correspondre le centre de la surface évasée et avoir serré l'écrou à la main, serrez l'écrou au couple de serrage spécifié avec une clé dynamométrique. (Tableau 1)

REMARQUES : Les tuyaux de raccordement doivent être fixés en diagonale vers le haut (et non parallèlement) pour que l'eau de vidange soit recueillie dans le bac de vidange.



■ Évasement

- (1) À l'aide d'un coupe-tube, coupez le tuyau de raccordement à la longueur nécessaire.
- (2) Maintenez le tuyau vers le bas de façon à ce que les chutes de découpe ne puissent pas pénétrer dans le tuyau, puis ébarbez le tuyau.

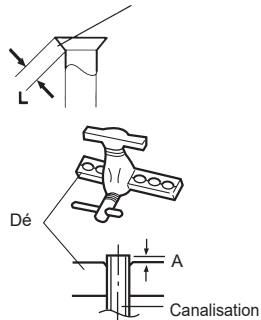
- (3) Insérez le raccord conique sur le tuyau et évasez le tuyau avec un outil à évaser.

Insérez le raccord conique (utilisez toujours celui joint aux unités intérieure et extérieure respectivement) sur le tuyau et évasez le tuyau à l'aide d'un outil à évaser.

Utilisez l'outil à évaser spécial pour R410A, ou l'outil à évaser R22.

Lors de l'utilisation de l'outil à évaser conventionnel, utilisez toujours un gabarit de réglage de marge de tolérance et obtenez la dimension A indiquée dans le tableau 2 suivant.

Vérifiez si [L] est uniformément évasé et n'est pas craquelé ou rayé.



■ Cintrage des tuyaux

- (1) Si vous cintrerez les tuyaux à la main, veillez à ne pas les écraser.
- (2) Afin d'éviter de casser le tuyau, évitez les cintrages brusques. Cintrage le tuyau avec un degré de courbature d'au moins 2 à 3/8 po (70 mm) ou plus.
- (3) Si le tuyau en cuivre est plié ou tiré trop souvent, il devient rigide. Ne cintragez pas ou n'étirez pas les tuyaux plus de trois fois au même endroit.

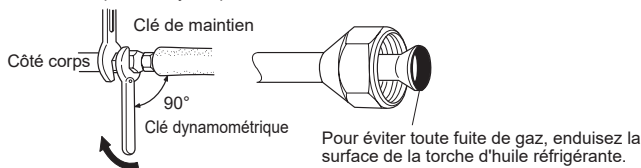


Tableau 1 Couple de serrage du raccord conique

Raccord conique [po (mm)]	Couple de serrage [lbf pi. (N·m)]
Dia. 1/4 (6,35)	11,8 à 13,3 (16 à 18)
Dia. 3/8 (9,52)	23,6 à 31,0 (32 à 42)

Tableau 2 Diamètre extérieur du tuyau

Diamètre extérieur du tuyau [po (mm)]	Dimension A [po (mm)]	
	Outil d'évasement pour R410A, de type à clabot	
ø 1/4 (6,35)	0 à 0,020 (0 à 0,5)	
ø 3/8 (9,52)		

⚠ ATTENTION

- Serrez le raccord conique avec une clé dynamométrique conformément aux instructions de ce manuel. Si trop serré, le raccord conique peut casser au bout d'une longue période et causer une fuite de réfrigérant.

5.6. Purge d'air

Utilisez toujours une pompe à vide pour purger l'air.

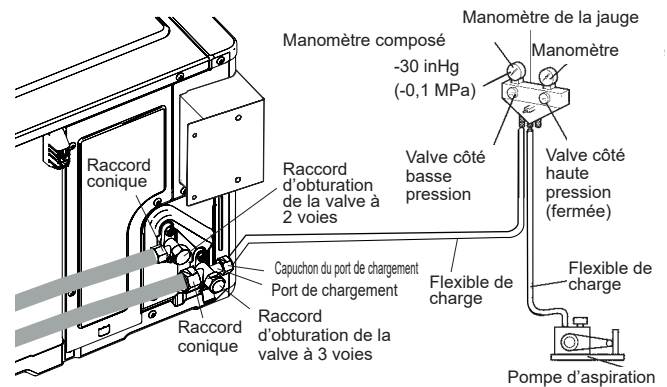
Du réfrigérant permettant la purge de l'air n'est pas chargé dans l'unité extérieure en usine.

Fermez complètement la vanne côté haute pression du manomètre de la jauge et ne la faites pas fonctionner pendant les travaux suivants.

⚠ ATTENTION

- Le réfrigérant ne doit pas être déchargé dans l'atmosphère.
- Une fois la tuyauterie raccordée, vérifiez les joints pour éviter une éventuelle fuite de gaz à l'aide du détecteur de fuite de gaz.

- (1) Vérifiez que les raccords de tuyauterie sont bien fixés.
- (2) Vérifiez que les tiges de la vanne à 2 voies et de la vanne à 3 voies sont complètement fermées.
- (3) Raccordez le tuyau de charge du collecteur du manomètre au port de chargement de la vanne à 3 voies (côté avec la saillie pour enfoncer le noyau de la vanne).
- (4) Ouvrez complètement la vanne basse pression du collecteur du manomètre.
- (5) Allumez la pompe à vide et commencez à l'utiliser.
- (6) Desserrez lentement l'écrou à ailettes de la vanne à 3 voies et vérifiez si de l'air entre, puis resserrez l'écrou à ailettes.
(Lorsque le raccord conique est desserré, le bruit de fonctionnement de la pompe à vide change et la lecture du manomètre composé passe de moins à zéro.)
- (7) Pompez le système pendant au moins 15 minutes, puis vérifiez si le manomètre indique -30 inHg (-0,1 MPa).
- (8) A la fin du pompage, fermez complètement le manomètre côté basse pression du manomètre de la jauge et arrêtez la pompe à vide.
- (9) Desserrez lentement la tige de la vanne à 3 voies. Lorsque la lecture de la jauge de pression composée atteint 0,1-0,2 MPa, resserrez la tige de la vanne et déconnectez le tuyau de charge du port de chargement de la vanne à 3 voies.
(Si la tige de la vanne à 3 voies est complètement ouverte avant que le tuyau de charge soit déconnecté, il peut être difficile de déconnecter le tuyau de charge.)
- (10) Ouvrez complètement les tiges de la vanne à 2 voies et de la vanne à 3 voies à l'aide d'une clé hexagonale. (Une fois que la tige de la vanne commence à tourner, tournez-la avec un couple de moins de 2,9 N·m jusqu'à ce qu'elle arrête de tourner.)
- (11) Serrez fermement le raccord d'obturation de la vanne à 2 voies et de la vanne à 3 voies ainsi que le capuchon du port de chargement.



Raccord d'obturation [po (mm)]	Couple de serrage [lbf-pi (N·m)]
1/4 (6,35)	14,8 à 18,4 (20 à 25)
3/8 (9,52)	14,8 à 18,4 (20 à 25)
Capuchon du port de chargement	9,2 à 11,8 (12,5 à 16)

6. DÉMARRAGE DE TEST

- Effectuez un test de fonctionnement et vérifiez les éléments ci-dessous.
- Pour la méthode du test de fonctionnement, reportez-vous au manuel d'utilisation.
- L'unité extérieure peut ne pas fonctionner, en fonction de la température ambiante. Dans ce cas, maintenez enfoncé le bouton MANUEL-AUTOMATIQUE de l'unité intérieure pendant plus de 10 secondes. Le voyant de l'indicateur de fonctionnement et le voyant de l'indicateur de la minuterie commenceront à clignoter simultanément lors du test de fonctionnement du refroidissement. Ensuite, le test de chauffage commencera après environ trois minutes lorsque CHAUFFAGE est sélectionné avec la télécommande. (Veuillez suivre le manuel d'utilisation pour le fonctionnement de la télécommande.)
- Pour terminer le test de fonctionnement, maintenez enfoncé le bouton MANUEL-AUTOMATIQUE de l'unité intérieure pendant plus de 3 secondes. (Lorsque le climatiseur fonctionne en appuyant sur le bouton MANUEL-AUTOMATIQUE, le témoin OPÉRATION et le témoin TIMER de l'unité intérieure clignoteront lentement et simultanément.)

UNITÉ EXTÉRIEURE

- (1) Y a-t-il des bruits et des vibrations anormaux pendant le fonctionnement ?
- (2) Le bruit, le vent ou l'eau d'écoulement de l'unité dérangent-ils les voisins ?
- (3) Y a-t-il des fuites de gaz ?

7. ÉVACUATION

OPÉRATION D'ÉVACUATION (SYSTÈME DE REFOUILLISSEMENT FORCÉ)

Pour éviter de décharger le réfrigérant dans l'atmosphère au moment du déplacement ou de la mise au rebut de l'unité, récupérez le réfrigérant via le système de refroidissement forcé en respectant la procédure suivante.

- (1) Effectuez l'opération préliminaire pendant 5 à 10 minutes en utilisant le système de refroidissement forcé. Démarrez le système de refroidissement forcé. Maintenez enfoncé le bouton MANUEL-AUTOMATIQUE de l'unité intérieure pendant plus de 10 secondes. Le voyant de l'indicateur de fonctionnement et le voyant de l'indicateur de la minuterie commenceront à clignoter simultanément lors du test de fonctionnement. (Le système de refroidissement forcé ne peut pas démarrer si vous ne maintenez pas le bouton MANUEL-AUTOMATIQUE enfoncé pendant plus de 10 secondes.)
- (2) Fermez complètement la tige de la vanne à 2 voies.
- (3) Continuez l'opération de refroidissement forcé pendant 2 à 3 minutes, puis fermez toutes les tiges des vannes à 3 voies.
- (4) Arrêtez le fonctionnement.
 - Appuyez sur le bouton MARCHE/ARRÊT sur la télécommande pour arrêter le fonctionnement.
 - Appuyez sur le bouton MANUEL-AUTOMATIQUE lorsque vous arrêtez le fonctionnement à partir de l'unité intérieure.
(Il n'est pas nécessaire d'appuyer pendant plus de 10 secondes.)

⚠ ATTENTION

- Veuillez vérifier la présence de fuite dans le circuit de réfrigérant avant de commencer l'opération de pompage.
- Ne commencez pas l'opération d'évacuation s'il n'y a plus de réfrigérant dans le circuit à cause d'un tuyau plié ou brisé
- Pendant l'opération d'évacuation, assurez-vous d'éteindre le compresseur avant d'enlever la tuyauterie de réfrigérant.