

Features:

GHE20016

Included Components:

- Combination GHE20016
- Bowl GHE21532
- Tank GHE28530

- Vitreous China
- 12" Rough-In
- 3" flush valve for maximum water force
- Fluidmaster® 400A Fill Valve
- Extra-Large Dual fed siphon jet for high power bowl clearing
- 100% glazed, 2" large trapway for clog-free waste removal
- Double nut, multi-point tank-to-bowl mounting system for tool-free installation
- Color matched tank lever
- Toilet seat is not included



Technical Information:

Configuration	Two-piece, Elongated Toilet
Water per Flush	1.28 gpf (4.8 Lpf)
Rough-In	12"
Height	31"
Width	18 3/4"
Depth	29 5/8"
Trapway	2"
Large Water Surface	8 11/16" x 6 5/16"
Shipping weight Bowl	50.3 lbs
Shipping weight Tank	33 lbs

Accessories To Be Purchased Separately:

- Slow Close Toilet Seat G0099213
- Non-Slow Close Toilet Seat G0099216

Other Tank Options: (To be purchased separately)

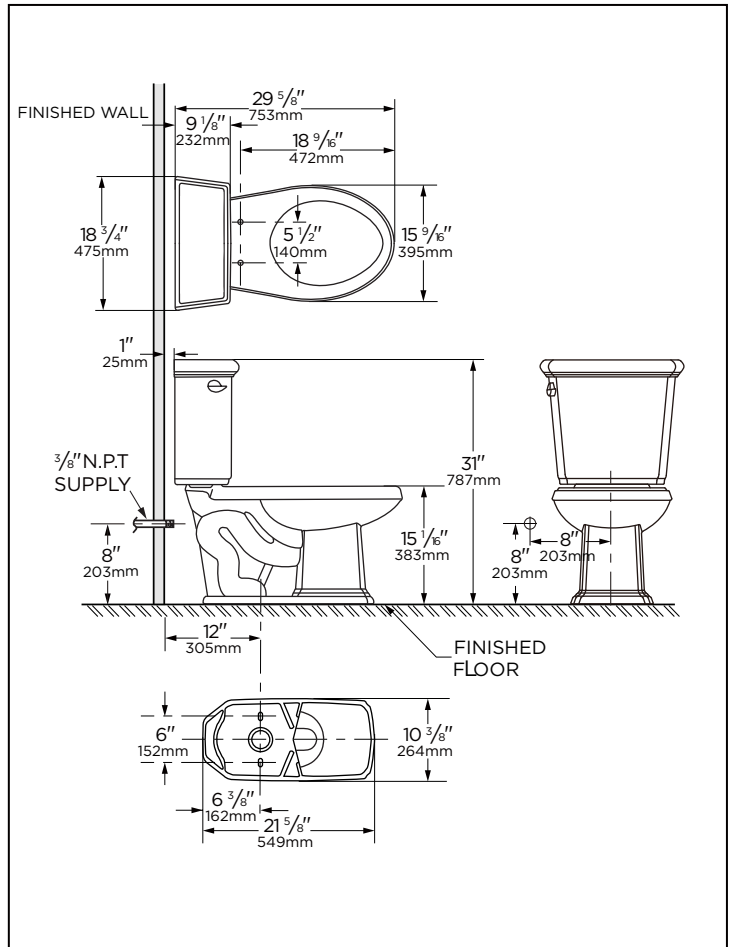
N/A

Available Colors:

- White
- Other: Refer to Price Book for additional colors/finishes

Warranty:

- Limited Lifetime on Vitreous China, refer to the website for more details.



NOTES: All dimensions are in inches and millimeter. Illustrations may not be drawn to scale.

IMPORTANT:

Dimensions of fixtures are nominal and may vary within the range of tolerances established by ASME standard A112.19.2/CSA B45.1 THIS FIXTURE QUALIFIES ACCORDING TO ASME TEST PROCEDURES AS A HIGH EFFICIENCY WATER CLOSET WITH AN AVERAGE CONSUMPTION OF 1.28 gpf (4.8 Lpf). WATER CLOSET CONSUMPTION IS DETERMINED BY THE TANK.

Caractéristiques :

GHE20016

Composants inclus :

- Ensemble GHE20016
- Cuvette GHE21532
- Réservoir GHE28530

- En porcelaine vitrifiée
- Plomberie brute de 12 po (30,5 cm)
- Robinet de chasse de 3 po (76 mm) pour une force d'eau maximale
- Soupape de remplissage Fluidmaster® 400A
- Très grand jet siphonique à double alimentation pour un nettoyage de la cuvette à haute puissance
- 100 % vitré, grand siphon de 2 po (5,1 cm) pour une élimination sans obstruction
- Système de fixation à double écrou et multipoint du réservoir à la cuvette pour une installation sans outil
- Levier de réservoir de couleur assortie
- Siège de toilette non inclus



Informations techniques :

Configuration	Deux pièces, toilette allongée
Eau par chasse	1.28 gpc (4.8 Lpc)
Plomberie brute	12 po (305mm)
Hauteur	31 po (787mm)
Largeur	18 3/4 po (475mm)
Profondeur	29 5/8 po (753mm)
Siphon	2 po (51mm)
Grande surface d'eau	8 11/16 x 6 5/16 po (221 x 160mm)
Poids à l'expédition de cuvette	50.3 lb (22.8 kg)
Poids à l'expédition de réservoir	33 lb (14.96 kg)

Accessoires à acheter séparément :

- Siège de toilette à fermeture en douceur G0099213
- Siège de toilette à fermeture standard G0099216

Autres options de réservoir : (À acheter séparément)

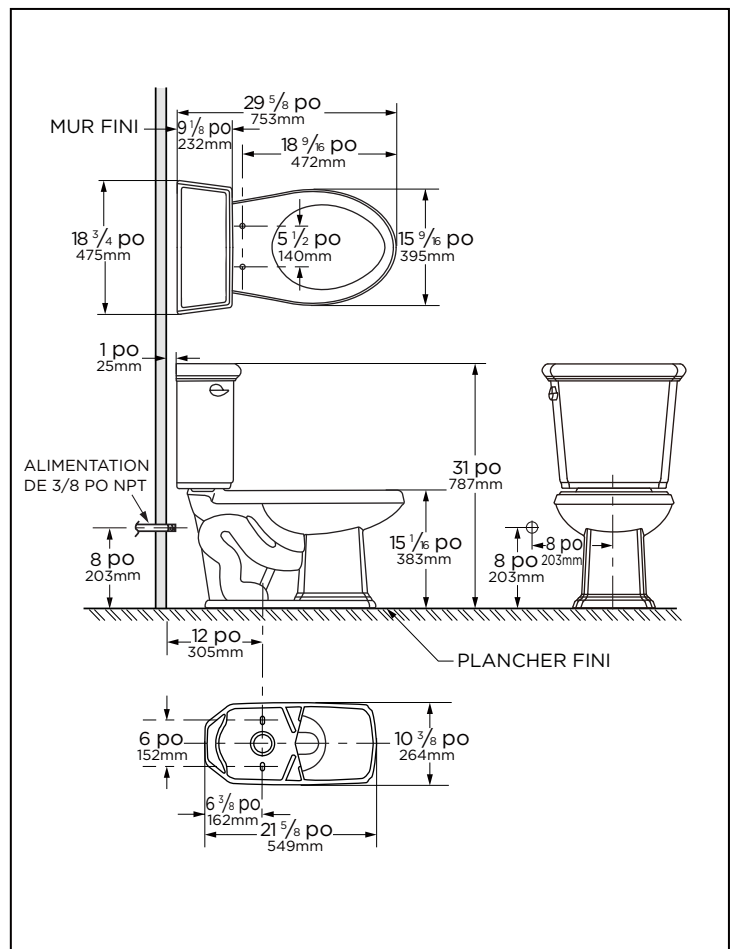
SO

Couleurs disponibles :

- Blanc
- Autres : consultez le guide de prix pour les autres couleurs/finis disponibles

Garantie :

- Limitée à vie sur porcelaine vitrifiée, consultez le site Web pour plus de détails.



REMARQUE : Toutes les dimensions sont en pouces et millimètres. Il se peut que les illustrations ne soient pas dessinées à l'échelle.
IMPORTANT :
 Les dimensions des appareils sanitaires sont nominales et peuvent varier dans les limites établies par la norme ASME A112.19.2/CSA B45.1
 CET APPAREIL DE PLOMBERIE EST CONFORME AUX PROCÉDURES DE TEST DE L'ASME POUR LES TOILETTES À HAUTE EFFICACITÉ AYANT UNE CONSOMMATION MOYENNE DE 1,28 gpc (4,8 Lpc). LA CONSOMMATION DE LA TOILETTE EST DÉTERMINÉE PAR LE RÉSERVOIR.

Características:

GHE20016

Incluye:

- Combinación GHE20016
- Taza GHE21532
- Tanque GHE28530

- Porcelana Vítrea
- 30.5 cm de pared a descarga
- 3" Válvula de descarga para máxima fuerza
- Fluidmaster® 400A Válvula de carga
- Doble alimentación de jet para limpiar con máxima potencia
- Gran trampa de 2" 100% esmaltada, para eliminar los desechos sin obstrucciones
- Instalación taza-tanque con doble tuerca, y multipuntos para instalación sin herramienta
- Palanca del mismo color que la cerámica
- El asiento del inodoro no está incluido



Información Técnica:

Configuración	Inodoro alargado de dos piezas
Consumo por descarga	1.28 gpf (4.8 Lpf)
Instalación	12"
Alto	31"
Ancho	18 3/4"
Largo	29 5/8"
Trampa	2"
Superficie de agua	8 11/16" x 6 5/16"
Peso de la taza empacada	22.8 Kgs
Peso del tanque empacado	14.96 Kgs

Accesorios que se comprarán por separado:

- Asiento de inodoro de cierre lento G0099213
- Asiento de inodoro de cierre estándar G0099216

Otras opciones de tanque: (Se compran por separado)

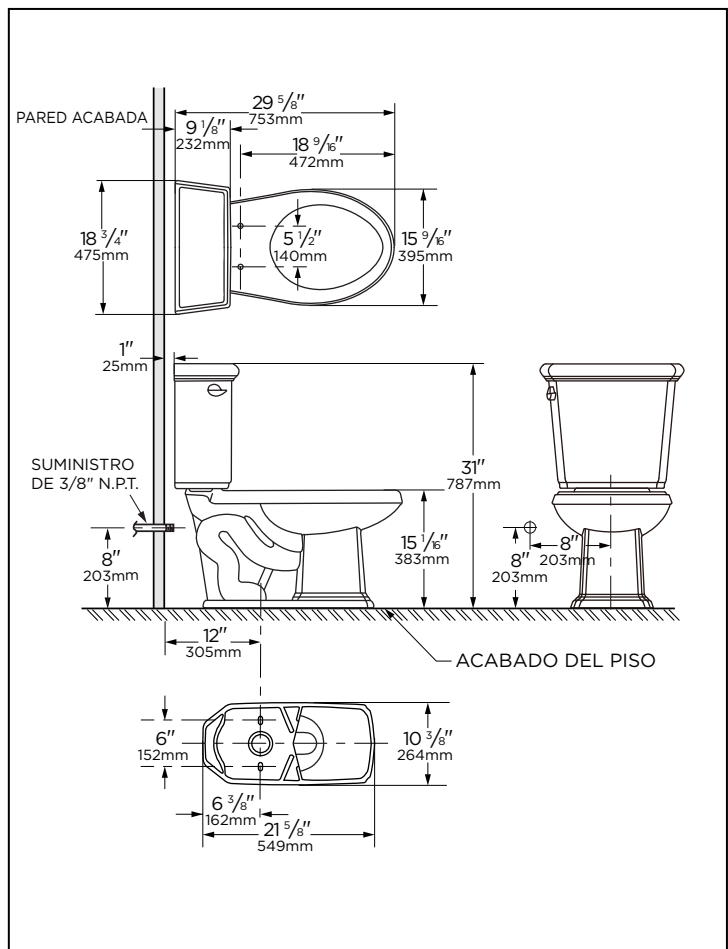
No Aplica

Colores disponibles:

- Blanco
- Otro: consulte el libro de precios para obtener colores adicionales / acabados

Garantía:

- Vida útil limitada en porcelana vítrea, consulte el sitio web para obtener más detalles.



NOTAS: Todas las dimensiones están en pulgadas y milímetros. Las ilustraciones pueden no estar dibujadas a escala. **IMPORTANTE:**

Las dimensiones de los accesorios son nominales y pueden variar dentro del rango de tolerancias establecido por la norma ASME A112.19.2/CSA B45.1

ARTEFACTO CALIFICADO DE ACUERDO A LAS PRUEBAS DE ASME COMO INODORO DE ALTA EFICIENCIA CON UN CONSUMO PROMEDIO DE 1.28 gal por descarga (4.8 Litros por descarga). EL CONSUMO DE AGUA DEL INODORO ESTÁ DETERMINADO POR EL TANQUE.