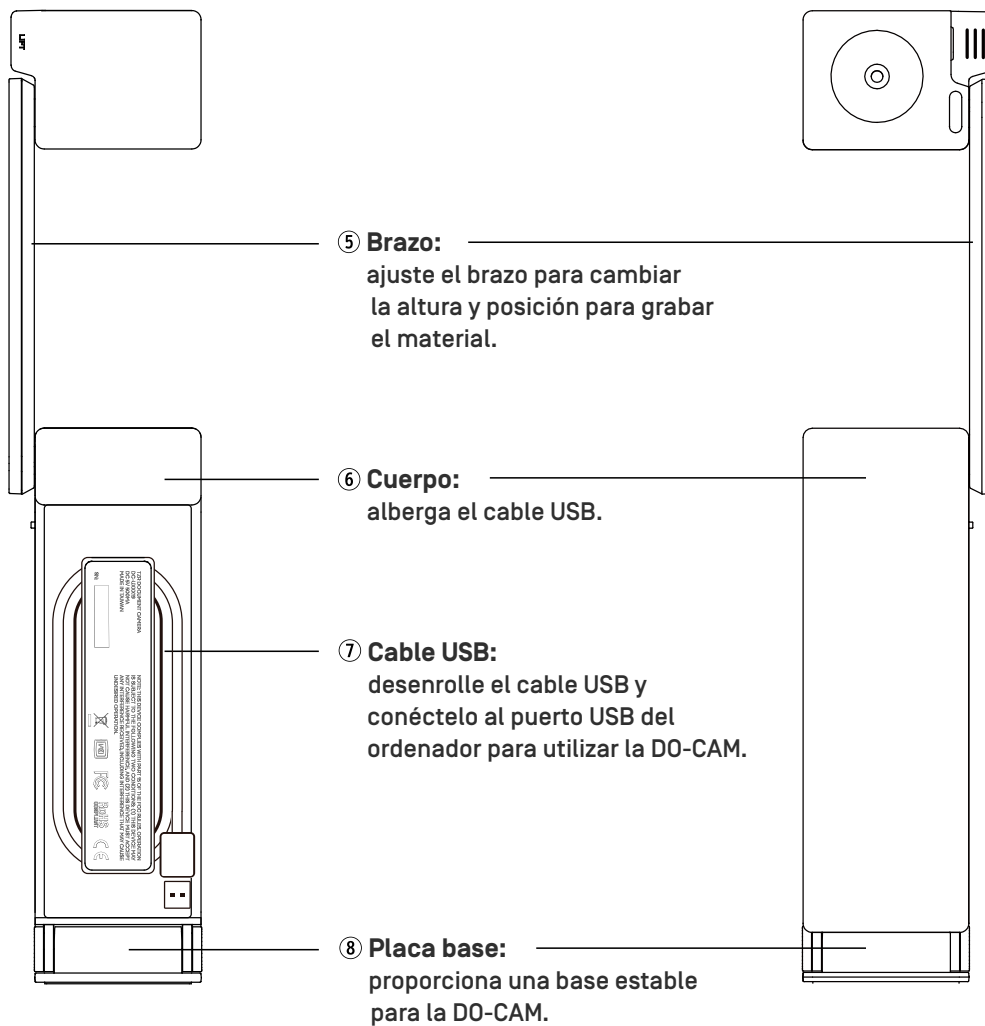
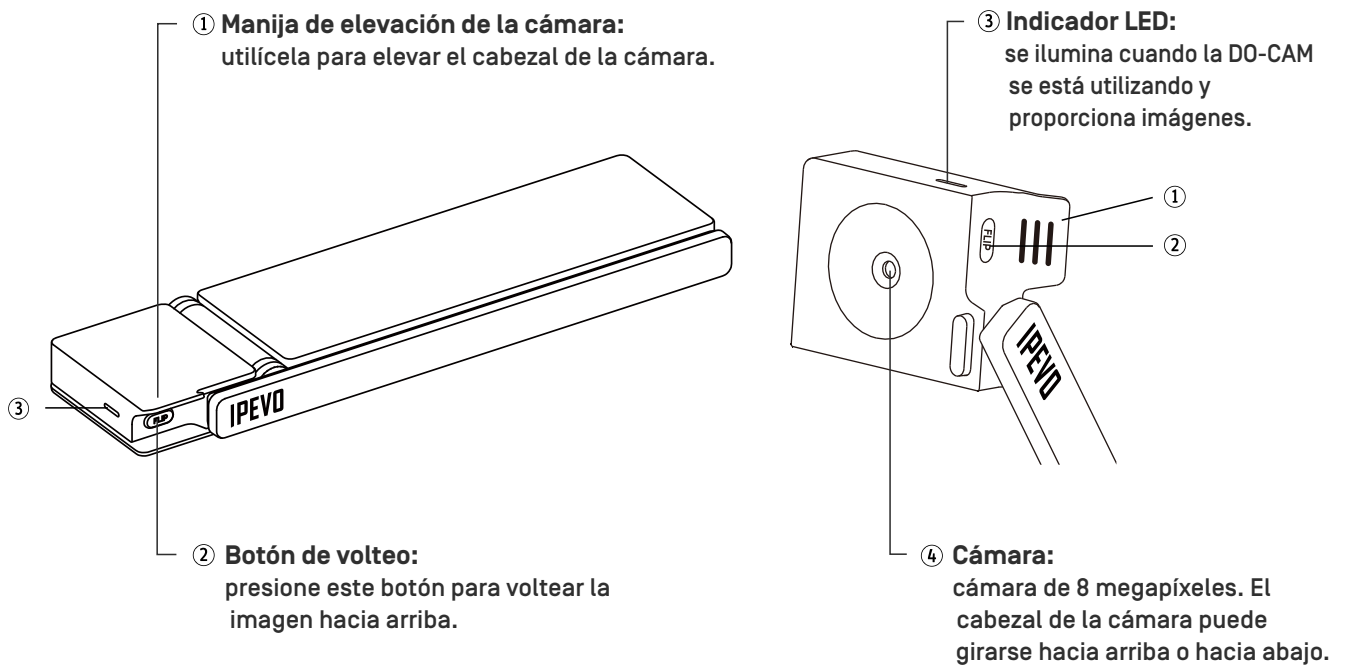
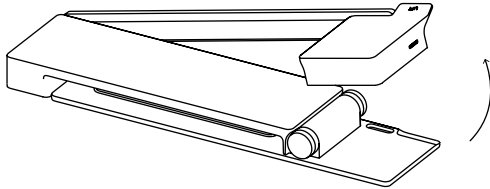


Conozca la DO-CAM

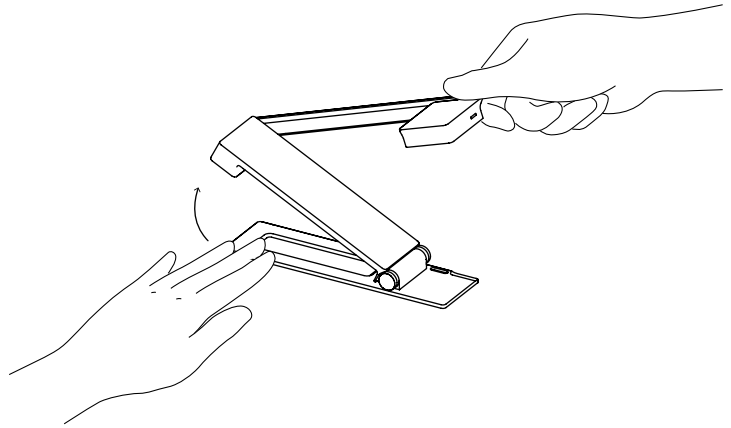


Configuración y conexión al ordenador

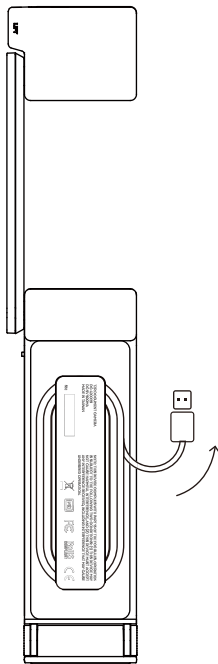
Al igual que todas las cámaras de documentos IPEVO, DO-CAM cuenta con un diseño de instalación automática. Puede configurarla con unos pocos pasos sencillos.



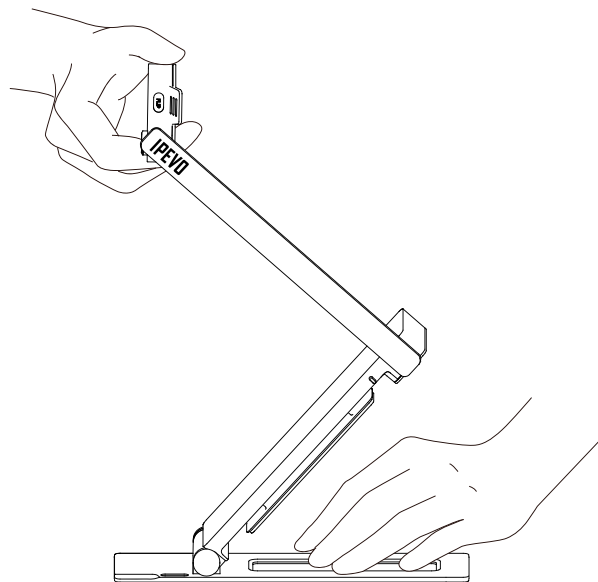
1. Comience elevando el cabezal de la cámara.



2. Presione contra la placa base de la DO-CAM y tire hacia arriba.



3. Gire la DO-CAM. Desenrolle el cable USB y conéctelo al puerto USB de su ordenador (Mac, PC o Chromebook).



4. Ajuste el cuerpo, brazo y cabezal de la cámara para situar la DO-CAM. Ahora la DO-CAM está lista para usarla.

Uso de la DO-CAM con software compatible

Dado que la DO-CAM es una cámara UVC estándar, puede utilizarla con diversos software siempre que reconozcan la fuente de vídeo que proviene de una cámara UVC. Sin embargo, para utilizar todas las funciones de la DO-CAM le recomendamos que la use con **IPEVO Visualizer software**.

Visualizer ofrece muchas funcionalidades útiles para sus lecciones o presentaciones, como grabación de vídeo, instantánea e imagen dentro de imagen.

Si utiliza la DO-CAM con software de videoconferencia de terceros, como Skype, Zoom o Google Hangouts, puede utilizarla junto con **IPEVO CamControl** para configurar algunos ajustes básicos, como rotación, exposición y enfoque.

Safety Information

Federal Communications Commission (FCC) Statement

This device complies with Part 15 of the FCC Rules. Operation is subject to the following two conditions: [1] this device may not cause harmful interference, and [2] this device must accept any interference received, including interference that may cause undesired operation.

This equipment has been tested and found to comply with the limits for a Class B digital device, pursuant to part 15 of the FCC Rules. These limits are designed to provide reasonable protection against harmful interference in a residential installation. This equipment generates, uses, and can radiate radio frequency energy and, if not installed and used in accordance with the instruction manual, may cause harmful interference to radio communications. However, there is no guarantee that interference will not occur in a particular installation. If this equipment does cause harmful interference to radio or television reception, which can be determined by turning the equipment off and on, the user is encouraged to try to correct the interference by one or more of the following measures:

- Reorient or relocate the receiving antenna.
- Increase the separation between the equipment and receiver.
- Connect the equipment into an outlet on a circuit different from that to which the receiver is connected.
- Consult the dealer or an experienced radio/TV technician for help.

Any changes or modifications not expressly approved by the party responsible for compliance could void the authority to operate equipment.

This device and its antenna must not be co-located or operating in conjunction with any other antenna or transmitter.

For product available in the USA/Canada market, only channel 1-11 can be operated. Selection of other channels is not possible.

VCCI-B

この装置は、クラスB情報技術装置です。この装置は、家庭環境で使用することを目的としていますが、この装置がラジオやテレビジョン受信機に近接して使用されると、受信障害を引き起こすことがあります。取扱説明書に従って正しい取り扱いをしてください。



Precaución

No utilice/almacene el producto en los siguientes lugares:

- Cerca de fuentes de calor
- Cerca de vapores o humos grasientos
- Lugares con mucha humedad
- Lugares arenosos o polvorientos