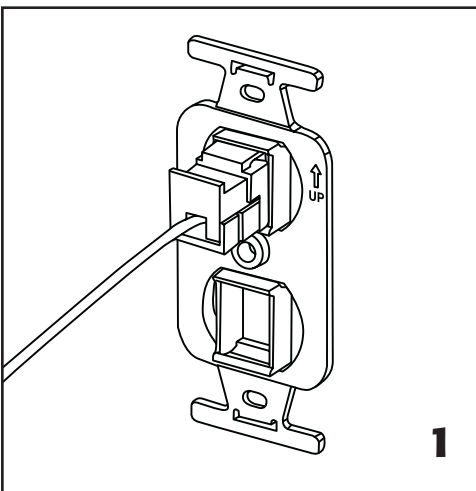


Instructions for Use

QuickPort® 106 Duplex Flush Mount Housing

Logement QuickPort^{MD} double encastré, type 106

Marco Doble 106 QuickPort^{MR} de Instalación por Inserción



A Division of Leviton Manufacturing Co., Inc.
Technical Support 800-824-3005
Fax: (425) 483-5270
www.levitonvoicedata.com

QuickPort® 106 Duplex Flush Mount Housing

DESCRIPTION

Leviton's QuickPort 106 Duplex Flush Mount Housings offer a versatile solution to your housing needs. Compatible with all QuickPort connectors, the flush mount housings are available in a 2-port configuration fitting all standard NEMA wallboxes.

INSTALLATION

1. Run cables to your wallbox location and pull them through to the Flush Mount Housing.
2. Terminate the cable onto the QuickPort Snap-in adapter or connector per that product's instructions.
3. Observe the "UP" orientation molded on the back side of the housing and QuickPort connector or adapter. Orient the products accordingly. It is important to maintain proper orientation. Snap the QuickPort Snap-in connector or adapter into the backside of the housing.
4. Once all connectors are snapped into the housing, gently place it against the wallbox. Use caution when guiding cable slack back into the wall. Secure the housing to the wallbox with the screws provided, then install a wallplate to finish.

IMPORTANT INSTRUCTIONS

1. Read and understand all instructions. Follow all warnings and instructions marked on the product.
2. Do not use this product near water—e.g., near a tub, wash basin, kitchen sink or laundry tub, in a wet basement, or near a swimming pool.
3. Never push objects of any kind into this product through openings, as they may touch dangerous voltages.
4. SAVE THESE INSTRUCTIONS.

SAFETY INFORMATION

1. Never install communications wiring or components during a lightning storm.
2. Never install communications components in wet locations unless the components are designed specifically for use in wet locations.
3. Never touch uninsulated wires or terminals unless the wiring has been disconnected at the network interface.
4. Use caution when installing or modifying communications wiring or components.

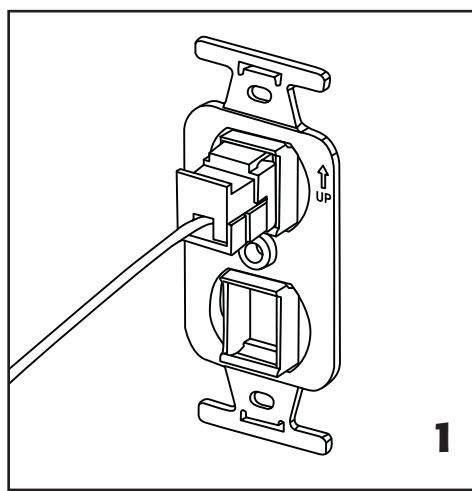
PK-93259-10-02-2A

Instructions for Use

QuickPort® 106 Duplex Flush Mount Housing

Logement QuickPort^{MD} double encastré, type 106

Marco Doble 106 QuickPort^{MR} de Instalación por Inserción



A Division of Leviton Manufacturing Co., Inc.
Technical Support 800-824-3005
Fax: (425) 483-5270
www.levitonvoicedata.com

QuickPort® 106 Duplex Flush Mount Housing

DESCRIPTION

Leviton's QuickPort 106 Duplex Flush Mount Housings offer a versatile solution to your housing needs. Compatible with all QuickPort connectors, the flush mount housings are available in a 2-port configuration fitting all standard NEMA wallboxes.

INSTALLATION

1. Run cables to your wallbox location and pull them through to the Flush Mount Housing.
2. Terminate the cable onto the QuickPort Snap-in adapter or connector per that product's instructions.
3. Observe the "UP" orientation molded on the back side of the housing and QuickPort connector or adapter. Orient the products accordingly. It is important to maintain proper orientation. Snap the QuickPort Snap-in connector or adapter into the backside of the housing.
4. Once all connectors are snapped into the housing, gently place it against the wallbox. Use caution when guiding cable slack back into the wall. Secure the housing to the wallbox with the screws provided, then install a wallplate to finish.

IMPORTANT INSTRUCTIONS

1. Read and understand all instructions. Follow all warnings and instructions marked on the product.
2. Do not use this product near water—e.g., near a tub, wash basin, kitchen sink or laundry tub, in a wet basement, or near a swimming pool.
3. Never push objects of any kind into this product through openings, as they may touch dangerous voltages.
4. SAVE THESE INSTRUCTIONS.

SAFETY INFORMATION

1. Never install communications wiring or components during a lightning storm.
2. Never install communications components in wet locations unless the components are designed specifically for use in wet locations.
3. Never touch uninsulated wires or terminals unless the wiring has been disconnected at the network interface.
4. Use caution when installing or modifying communications wiring or components.

PK-93259-10-02-2A

Directives d'utilisation

Instrucciones de uso

Logement QuickPort^{MD} double encastré, type 106

DESCRIPTION

Les logements QuickPort^{MD} doubles encastrés de type 106 de Leviton offrent la polyvalence voulue pour répondre à tous les besoins. Compatibles avec l'ensemble des modules et connecteurs de la gamme, ils sont offerts en versions à deux points de connexion pouvant s'adapter aux boîtes murales NEMA de format standard.

INSTALLATION

1. Acheminer les câbles jusqu'à la boîte murale et les tirer à travers le logement encastré.
2. Effectuer la terminaison sur l'adaptateur ou le connecteur QuickPort enclenchable utilisé, suivant les directives l'accompagnant.
3. Il importe de respecter l'orientation du logement et du dispositif de terminaison QuickPort en mettant vers le haut les mentions « UP » moulées à l'arrière. Enclencher le dispositif QuickPort à l'arrière du logement.
4. Une fois tous les dispositifs enclenchés, insérer délicatement le logement dans la boîte murale. Réalimenter avec précaution le mou du câble dans le mur. Fixer le logement au moyen des vis fournies, puis installer une plaque pour terminer l'installation.

DIRECTIVES IMPORTANTES

1. Lire les présentes directives et s'assurer de bien les comprendre; observer tous les avertissements et directives apparaissant sur le dispositif.
2. Ne pas installer ce dispositif à proximité d'une source d'eau – comme une baignoire, un bac à laver, une cuve à lessive ou un évier de cuisine –, dans un sous-sol humide ni près d'une piscine.
3. Ne jamais insérer quelque objet que ce soit dans les ouvertures de ce dispositif; il pourrait entrer en contact avec des tensions dangereuses.
4. CONSERVER LES PRÉSENTES DIRECTIVES.

CONSIGNES DE SÉCURITÉ

1. Ne jamais effectuer l'installation de câblage ou de composants de communication pendant un orage.
2. Ne jamais installer de composants de communication dans des endroits mouillés à moins qu'il s'agisse de dispositifs conçus spécialement pour cet usage.
3. Ne jamais toucher des bornes de raccordement ni du fil non isolés, à moins que le circuit ne soit pas relié à l'interface réseau.
4. On doit prendre toutes les précautions requises lorsqu'on installe ou modifie du câblage ou des composants de télécommunication.

Marco Doble 106 QuickPort^{MR} de Instalación por Inserción

DESCRIPCIÓN

El Marco Doble 106 QuickPort^{MR} para Instalación por Inserción ofrece una solución versátil. Es compatible con todos los conectores QuickPort y está disponible en una configuración de 2 puertos que calza en todas las cajas de pared NEMA normales.

INSTALACIÓN

1. Dirija los cables a su caja de pared y páselos a través del marco.
2. Conecte el cable en el adaptador instantáneo QuickPort o conector siguiendo las instrucciones del producto correspondiente.
3. Respete la orientación "UP" (arriba) impresa en la parte posterior del marco y el adaptador instantáneo QuickPort o conector. Es muy importante orientar los productos de manera apropiada. Enganche el conector instantáneo QuickPort o adaptador en la parte posterior de la caja.
4. Una vez que todos los conectores se encuentren enganchados en el marco, colóquela delicadamente sobre la caja de pared. Use precaución mientras empuja el exceso del cable hacia dentro de la pared. Asegure el marco en la caja de pared con los tornillos suministrados, luego para finalizar, instale la placa de pared.

INSTRUCCIONES IMPORTANTES

1. Lea y comprenda perfectamente todas las instrucciones. Siga todas las instrucciones y advertencias marcadas en el producto.
2. No utilice estos productos cerca del agua, por ejemplo, cerca de bañeras, tinas, lavaderos o lavabos, en sótanos húmedos o cerca de piscinas.
3. Nunca introduzca objetos de ningún tipo a través de las aberturas de estos productos, ya que puedan hacer contacto con voltajes peligrosos.
4. CONSERVE ESTÁS INSTRUCCIONES.

INFORMACION DE SEGURIDAD

1. Nunca instale cableado con componentes de comunicaciones durante una tormenta eléctrica.
2. Nunca instale componentes de comunicaciones en un local mojado, si los componentes no han sido diseñados específicamente para ser usados en locales mojados.
3. Nunca toque alambres o terminales sin aislar, si el cableado no ha sido desconectado de la interfaz de la red.
4. Tenga precaución cuando este instalando o modificando cableado o componentes de comunicaciones.

Directives d'utilisation

Instrucciones de uso

Logement QuickPort^{MD} double encastré, type 106

DESCRIPTION

Les logements QuickPort^{MD} doubles encastrés de type 106 de Leviton offrent la polyvalence voulue pour répondre à tous les besoins. Compatibles avec l'ensemble des modules et connecteurs de la gamme, ils sont offerts en versions à deux points de connexion pouvant s'adapter aux boîtes murales NEMA de format standard.

INSTALLATION

1. Acheminer les câbles jusqu'à la boîte murale et les tirer à travers le logement encastré.
2. Effectuer la terminaison sur l'adaptateur ou le connecteur QuickPort enclenchable utilisé, suivant les directives l'accompagnant.
3. Il importe de respecter l'orientation du logement et du dispositif de terminaison QuickPort en mettant vers le haut les mentions « UP » moulées à l'arrière. Enclencher le dispositif QuickPort à l'arrière du logement.
4. Une fois tous les dispositifs enclenchés, insérer délicatement le logement dans la boîte murale. Réalimenter avec précaution le mou du câble dans le mur. Fixer le logement au moyen des vis fournies, puis installer une plaque pour terminer l'installation.

DIRECTIVES IMPORTANTES

1. Lire les présentes directives et s'assurer de bien les comprendre; observer tous les avertissements et directives apparaissant sur le dispositif.
2. Ne pas installer ce dispositif à proximité d'une source d'eau – comme une baignoire, un bac à laver, une cuve à lessive ou un évier de cuisine –, dans un sous-sol humide ni près d'une piscine.
3. Ne jamais insérer quelque objet que ce soit dans les ouvertures de ce dispositif; il pourrait entrer en contact avec des tensions dangereuses.
4. CONSERVER LES PRÉSENTES DIRECTIVES.

CONSIGNES DE SÉCURITÉ

1. Ne jamais effectuer l'installation de câblage ou de composants de communication pendant un orage.
2. Ne jamais installer de composants de communication dans des endroits mouillés à moins qu'il s'agisse de dispositifs conçus spécialement pour cet usage.
3. Ne jamais toucher des bornes de raccordement ni du fil non isolés, à moins que le circuit ne soit pas relié à l'interface réseau.
4. On doit prendre toutes les précautions requises lorsqu'on installe ou modifie du câblage ou des composants de télécommunication.

Marco Doble 106 QuickPort^{MR} de Instalación por Inserción

DESCRIPCIÓN

El Marco Doble 106 QuickPort^{MR} para Instalación por Inserción ofrece una solución versátil. Es compatible con todos los conectores QuickPort y está disponible en una configuración de 2 puertos que calza en todas las cajas de pared NEMA normales.

INSTALACIÓN

1. Dirija los cables a su caja de pared y páselos a través del marco.
2. Conecte el cable en el adaptador instantáneo QuickPort o conector siguiendo las instrucciones del producto correspondiente.
3. Respete la orientación "UP" (arriba) impresa en la parte posterior del marco y el adaptador instantáneo QuickPort o conector. Es muy importante orientar los productos de manera apropiada. Enganche el conector instantáneo QuickPort o adaptador en la parte posterior de la caja.
4. Una vez que todos los conectores se encuentren enganchados en el marco, colóquela delicadamente sobre la caja de pared. Use precaución mientras empuja el exceso del cable hacia dentro de la pared. Asegure el marco en la caja de pared con los tornillos suministrados, luego para finalizar, instale la placa de pared.

INSTRUCCIONES IMPORTANTES

1. Lea y comprenda perfectamente todas las instrucciones. Siga todas las instrucciones y advertencias marcadas en el producto.
2. No utilice estos productos cerca del agua, por ejemplo, cerca de bañeras, tinas, lavaderos o lavabos, en sótanos húmedos o cerca de piscinas.
3. Nunca introduzca objetos de ningún tipo a través de las aberturas de estos productos, ya que puedan hacer contacto con voltajes peligrosos.
4. CONSERVE ESTÁS INSTRUCCIONES.

INFORMACION DE SEGURIDAD

1. Nunca instale cableado con componentes de comunicaciones durante una tormenta eléctrica.
2. Nunca instale componentes de comunicaciones en un local mojado, si los componentes no han sido diseñados específicamente para ser usados en locales mojados.
3. Nunca toque alambres o terminales sin aislar, si el cableado no ha sido desconectado de la interfaz de la red.
4. Tenga precaución cuando este instalando o modificando cableado o componentes de comunicaciones.



2222 - 222nd Street SE
Bothell, WA 98021, USA
Phone: (425) 485-4288
Fax: (425) 483-5270

Building a Connected World

PK-93259-10-02-2A



2222 - 222nd Street SE
Bothell, WA 98021, USA
Phone: (425) 485-4288
Fax: (425) 483-5270

Building a Connected World

PK-93259-10-02-2A