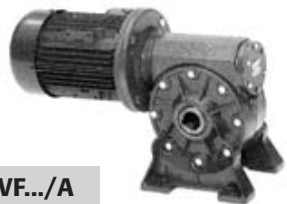


VF.../N



VF.../A



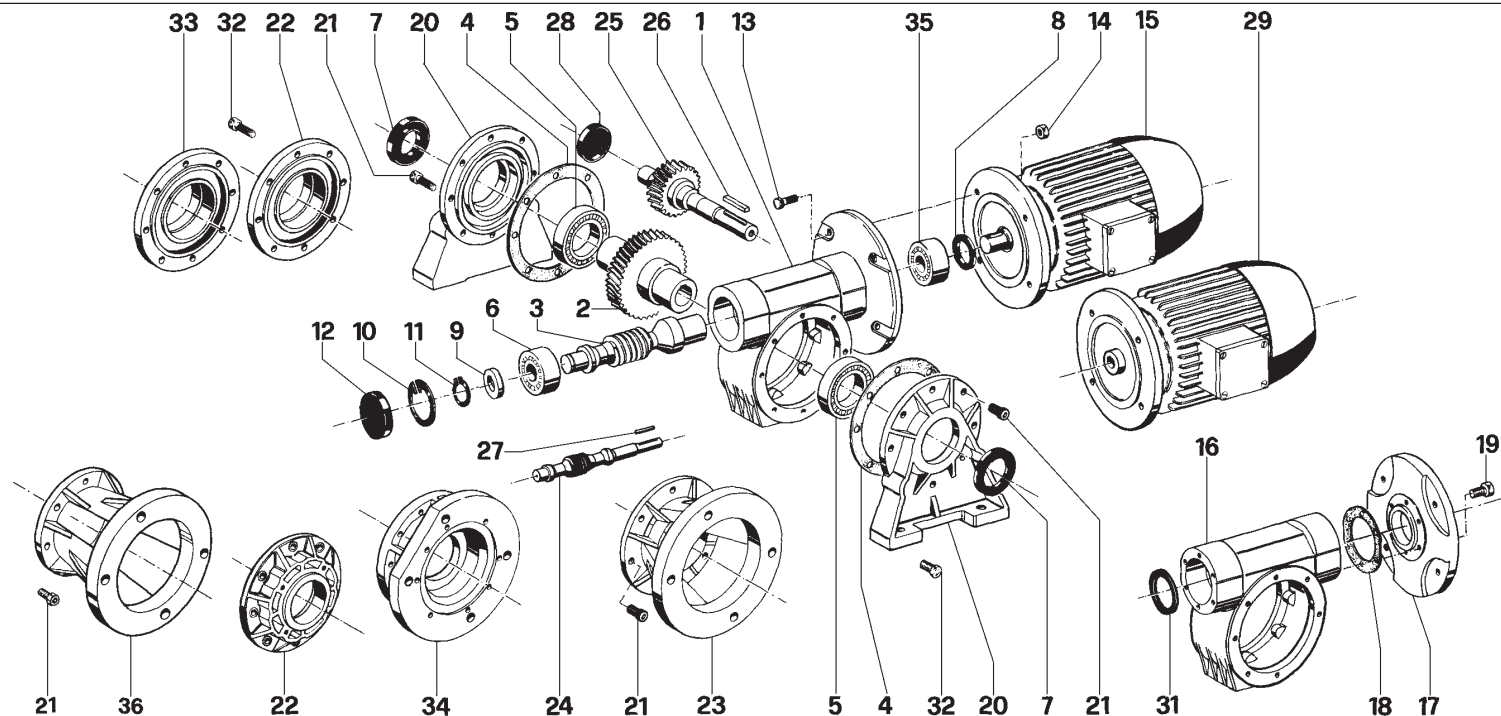
VF.../F-FA



VF.../FC



VF.../P



	VF...			
	27	30	44	49
Cuscinetti Bearings Roulements Kugellager Rodamientos				
5	6000 10x26x8	16005 25x47x8	6006 35x55x13	16008 40x68x9
6	608 8x22x7	6200 10x30x9	6301 12x37x12	BAK3903 17x47x14
35	608 8x22x7	61804 20x32x7	61805 25x37x7	61908 - 25x42x9 (PAM 63/71) 61806 - 30x42x7 (PAM 80)
	VF...			
Anelli di tenuta Oilseals Joint d'étanchéité Simmerringe Retén				
7	10x19x7	25x40x7	30x40x7	40x55x7
8	8x16x7	20x32x7	35x37x7 (PAM 63)	30x42x7 (PAM 80) 25x42x7 (PAM 63/71)

	VF...	N.	Denominazione	Description	Dénomination	Benennung	Denominación	
N - A - P F - FC	27-30-44-49	4	Guarnizione cassa	<i>Gasket</i>	Joint	<i>Dichtung</i>	Junta	
		5	Cuscinetto	<i>Bearing</i>	Roulement	<i>Kugellager</i>	Rodamiento	
		6	Cuscinetto	<i>Bearing</i>	Roulement	<i>Kugellager</i>	Rodamiento	
		7	Anello di tenuta	<i>Oilseal</i>	Joint d'étanchéité	<i>Simmering</i>	Retén	
		8	Anello di tenuta	<i>Oilseal</i>	Joint d'étanchéité	<i>Simmering</i>	Retén	
		10	Seeger Ø i	<i>Circlip Ø i</i>	Seeger Ø i	<i>Seeger Ø i</i>	Seeger Ø i	
		12	Cappello in gomma	<i>Rubber cap</i>	Capouchon en caoutchouc	<i>Gummideckel</i>	Sombrete de caucho	
		13	Vite a testa esagonale	<i>Hexagonal head screw</i>	Vis de fixation	<i>Schraube</i>	Tornillo esagonal	
		14	Dado alto	<i>Nut</i>	Ecrou	<i>Mutter</i>	Tuerca	
	35	Cuscinetto	<i>Bearing</i>	Roulement	<i>Kugellager</i>	Rodamiento		
	30-44-49	2	Corona elicoidale	<i>Wormwheel</i>	Couronne	<i>Schneckenrad</i>	Corona	
		3	Vite senza fine	<i>Wormshaft</i>	Vis sans fin	<i>Schnecke</i>	Vis sin fin	
		9	Ralla	<i>Spacer ring</i>	Entretoise	<i>Lagerschale</i>	Distanciador	
		11	Seeger Ø e	<i>Circlip Ø e</i>	Seeger Ø e	<i>Seeger Ø e</i>	Seeger Ø e	
		15	Motore elettrico	<i>Electric motor</i>	Moteur électrique	<i>El. motor</i>	Motor eléctrico	
		27	24	Vite senza fine	<i>Wormshaft</i>	Vis sans fin	<i>Schnecke</i>	Vis sin fin
			28	Cappello in gomma	<i>Rubber cap</i>	Capouchon en caoutchouc	<i>Gummideckel</i>	Sombrete de caucho
			27	Linguetta	<i>Key</i>	Clavette	<i>Einlegekeil</i>	Chaveta
			25	Corona elicoidale	<i>Wormwheel</i>	Couronne	<i>Schneckenrad</i>	Corona
			26	Linguetta	<i>Key</i>	Clavette	<i>Einlegekeil</i>	Chaveta
			29	Motore elettrico	<i>Electric motor</i>	Moteur électrique	<i>El. motor</i>	Motor eléctrico
		30-44-49	1	Cassa integrale	<i>Housing with integrated flange</i>	Carter avec bride	<i>Gehäuse mit flansch</i>	Caja con brida integrada
		27 49 Gr. 63B14	16	Cassa	<i>Housing</i>	Carter	<i>Getriebehäuse</i>	Caja
			17	Flangia attacco motore	<i>Motorflange</i>	Bride moteur	<i>Motorflansch</i>	Brida para motor
			18	Guarnizione flangia	<i>Gasket</i>	Joint	<i>Dichtung</i>	Junta
	19		Vite a testa esagonale	<i>Hexagonal head screw</i>	Vis de fixation	<i>Schraube</i>	Tornillo esagonal	
	N - A	27-30-44-49	20	Coperchio con piedi	<i>Foot cover</i>	Couvercle avec pied	<i>Fußdeckel</i>	Tapa con pies
		30-44-49	21	Vite a testa cava esagonale	<i>Socket head screw</i>	Vis de fixation	<i>Schraube</i>	Tornillo esagonal
		27	32	Vite a testa esagonale	<i>Hexagonal head screw</i>	Vis de fixation	<i>Schraube</i>	Tornillo esagonal
	F	27-30-44-49	23	Coperchio con flangia	<i>Flange cover</i>	Couvercle avec pied	<i>Flanschdeckel</i>	Tapa con brida
			21	Vite a testa cava esagonale	<i>Socket head screw</i>	Vis de fixation	<i>Schraube</i>	Tornillo esagonal
		30-44-49	22	Coperchio pendolare	<i>P Cover</i>	Couvercle P	<i>P Deckel</i>	Tapa P
		27	33	Coperchio di chiusura	<i>Plain cover</i>	Couvercle de fermeture	<i>Verschlussdeckel</i>	Tapón
	32		Vite a testa esagonale	<i>Hexagonal head screw</i>	Vis de fixation	<i>Schraube</i>	Tornillo esagonal	
	P	30-44-49	22	Coperchio pendolare	<i>Side cover</i>	Couvercle P	<i>P Deckel</i>	Tapa P
30-44-49		21	Vite a testa cava esagonale	<i>Socket head screw</i>	Vis de fixation	<i>Schraube</i>	Tornillo esagonal	
FA	44-69	36	Coperchio con flangia FA	<i>FA cover</i>	Couvercle avec bride FA	<i>FA deckel</i>	Tapa con brida FA	