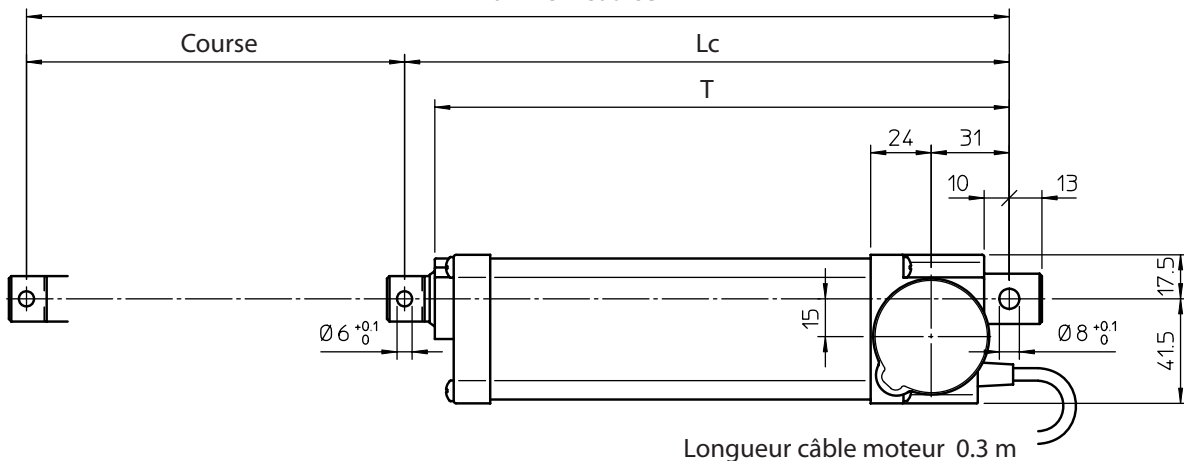


### DIMENSIONS GENERALES

$$La = Lc + \text{course}$$



Longueur	Course ≤ 300 mm	Course > 300 mm
Lc [mm]	90 + Course	140 + Course
T [mm]	78 + Course	128 + Course

CODE Course	Course [mm]	Longueur		POIDS [kg]
		Lc [mm]	La [mm]	
C50	50	140	190	0.85
C100	100	190	290	1.10
C150	150	240	390	1.25
C200	200	290	490	1.40
C250	250	340	590	1.55
C300	300	390	690	1.70

### PERFORMANCES ET FONCTIONNALITES

- Charge en traction-compression jusqu'à 1 300 N
- Vitesse linéaire jusqu'à 52 mm/s
- Longueurs de course standard: 50, 100, 150, 200, 250, 300 mm (course min. limitée par commutateur FC: 50 mm) (pour longueur course différente / + longue contacter SNT)
- Carter et fixation arrière en Aluminium
- Piston en aluminium anodisé – tolérance f8
- Embout avant en Aluminium
- Moteur CC 12, 24 ou 36 V avec filtre contre les bruits électromagnétiques (détails fonctionnalités moteur en page ACC 69)
- Facteur de service en charge max: 15% sur 10 min à (-10 ... +40) °C
- Position standard de montage du moteur comme sur schéma dimensionnel (côté droit, code RH)
- Protection standard IP65
- Test IP6X selon EN 60529 §12 §13.4-13.6
- Test IPX5 selon EN 60529 §14.2.5 (tests effectués sur actionneur à l'arrêt)
- Lubrifié à vie, sans maintenance

### Accessoires

- Piston acier inoxydable (code PI)
- Deux fins de course intégrés réglables (code FC2)
- Deux fins de course intégrés réglables, avec arrêt moteur (code FC2X)
- Fin de course supplémentaire pour position intermédiaire (code FC)
- Codeur incrémental 2-canaux sur l'arbre du moteur  
1 ppr (code GI 21)  
4 ppr (code GI 24) (schéma de câblages en page ACC 75)

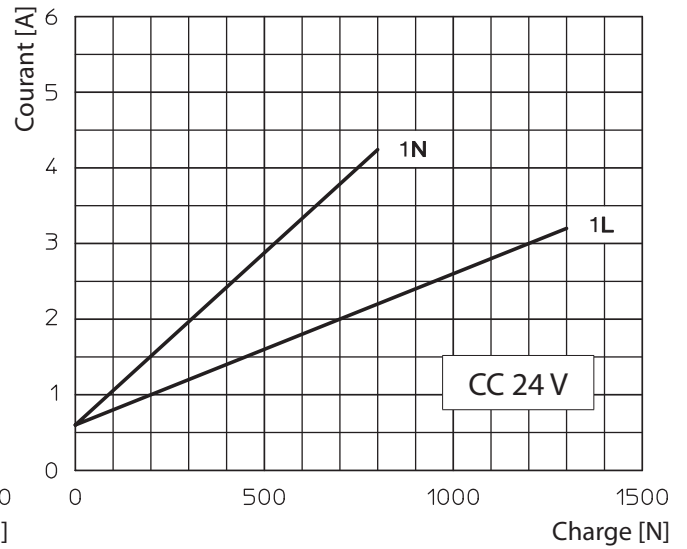
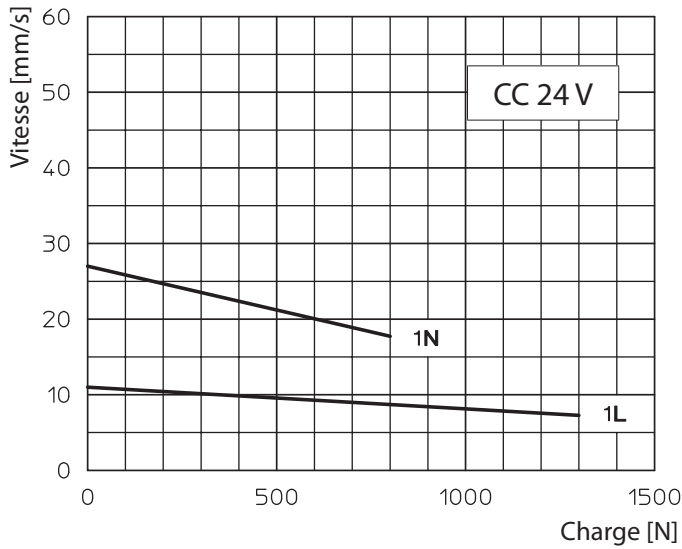
Nombre de pulsations pour course de 100 mm	Rapport			
	2N	1N	2L	1L
GI 21	192	383	483	967
GI 24	767	1 533	1 933	3 867

### OPTIONS

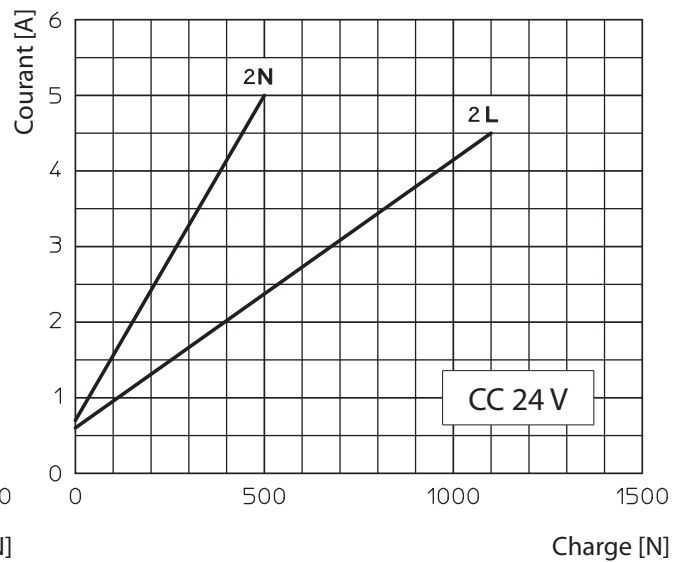
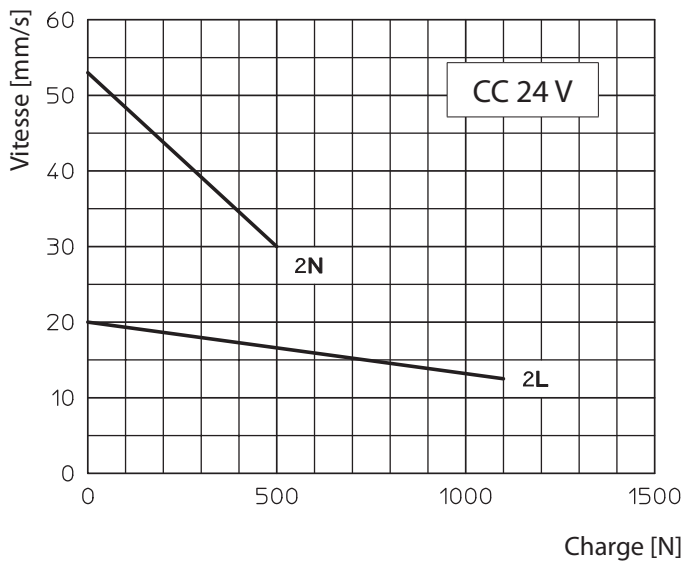
- Position de montage du moteur sur côté opposé (côté gauche, code LH)
- Fixation arrière orientée à 90° (code RPT 90)

PERFORMANCES avec un moteur CC 24 V  
 (Performances avec un moteur CC 12 V: charge identique, vitesse linéaire 10 % inférieure, consommation électrique doublée)

Vis trapézoïdale à 1 filet Tr 12x3



Vis trapézoïdale à 2 filets Tr 12x6 (P3)



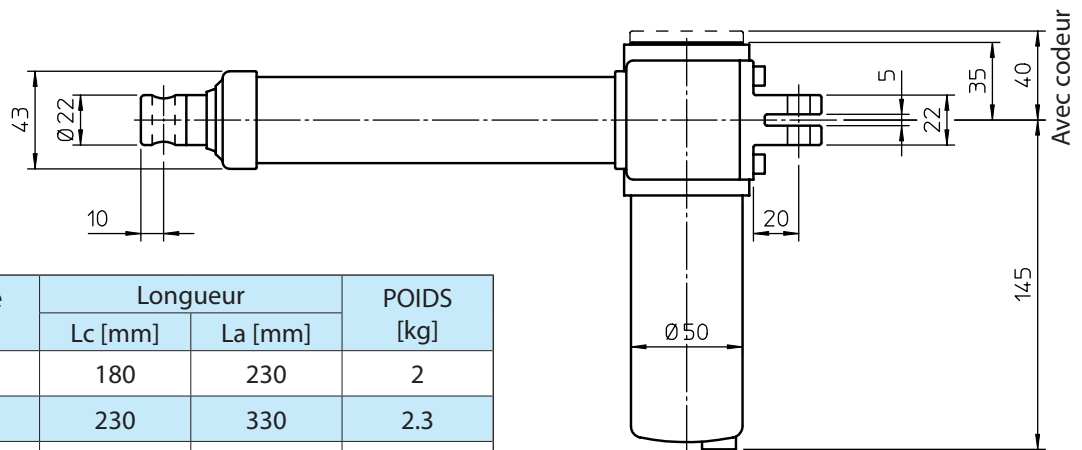
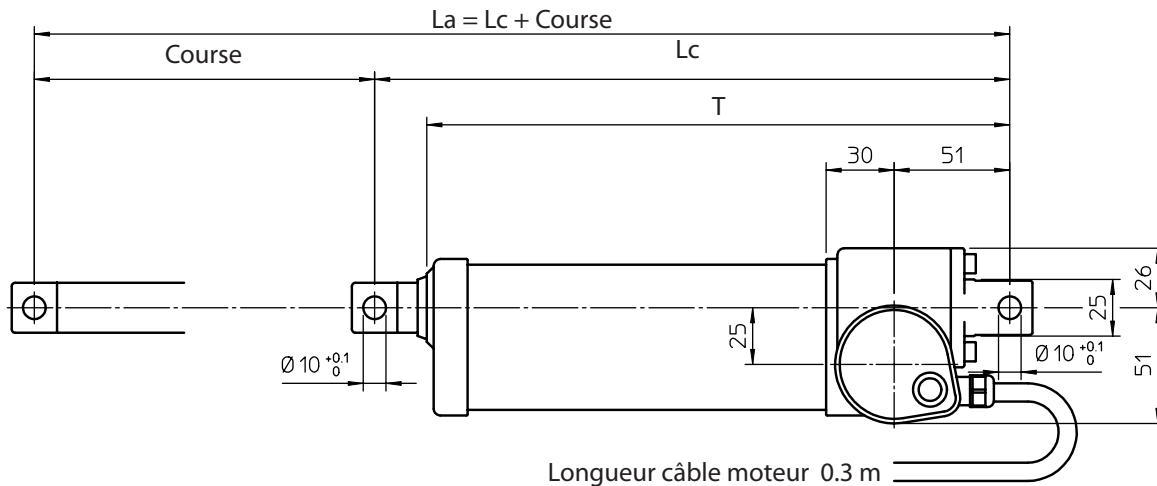
Conditions d'irréversibilité

Informations sur les conditions d'irréversibilité statique pour des charges en traction ou en compression en page ACC68.

EXEMPLE DE CODE COMMANDE

ACLE 101	1L	C200	CC 24 V	FC2				
Actionneur	Rapport choisi	Course nécessaire	Moteur	Fins de course	Accessoires			Options

## DIMENSIONS GENERALES



CODE Course	Course [mm]	Longueur		POIDS [kg]
		Lc [mm]	La [mm]	
C50	50	180	230	2
C100	100	230	330	2.3
C150	150	280	430	2.45
C200	200	330	530	2.6
C250	250	380	630	2.75
C300	300	430	730	2.9
C400	400	580	980	3.2

Longueur	Course ≤ 300 mm	Course > 300 mm
Lc [mm]	130 + Course	180 + Course
T [mm]	107 + Course	157 + Course

### PERFORMANCES ET FONCTIONNALITES

- Charge en traction-compression jusqu'à 3 000 N
- Vitesse linéaire jusqu'à 41 mm/s
- Longueurs de course standard: 50, 100, 150, 200, 250, 300, 400 mm (course min. limitée par commutateur FC: 50 mm) (pour longueur course différente / + longue contacter SNT)
- Carter et fixation arrière en Aluminium
- Piston en acier chromé
- Embout avant en acier inoxydable AISI 303
- Moteur CC 12, 24 ou 36 V avec filtre contre les bruits électromagnétiques (détails fonctionnalités moteur en page ACC 69)
- Facteur de service en charge max: 15% sur 10 min à (-10 ... +40) °C
- Position standard de montage du moteur comme sur schéma dimensionnel (côté droit, code RH)
- Protection standard IP65
- Test IP6X selon EN 60529 §12 §13.4-13.6
- Test IPX5 selon EN 60529 §14.2.5 (tests effectués sur actionneur à l'arrêt)
- Lubrifié à vie, sans maintenance

### Accessoires

- Piston acier inoxydable (code PI)
- Deux fins de course intégrés réglables (code FC2)
- Deux fins de course intégrés réglables, avec arrêt moteur (code FC2X)
- Fin de course supplémentaire pour position intermédiaire (code FC)
- Codeur incrémental 2-canaux sur l'arbre du moteur  
1 ppr (code GI 21)  
4 ppr (code GI 24)  
(schéma de câblage en page ACC 75)

Nombre de pulsations pour course de 100 mm	Rapport			
	2N	1N	2L	1L
GI 21	246	492	775	1550
GI 24	984	1968	3100	6200

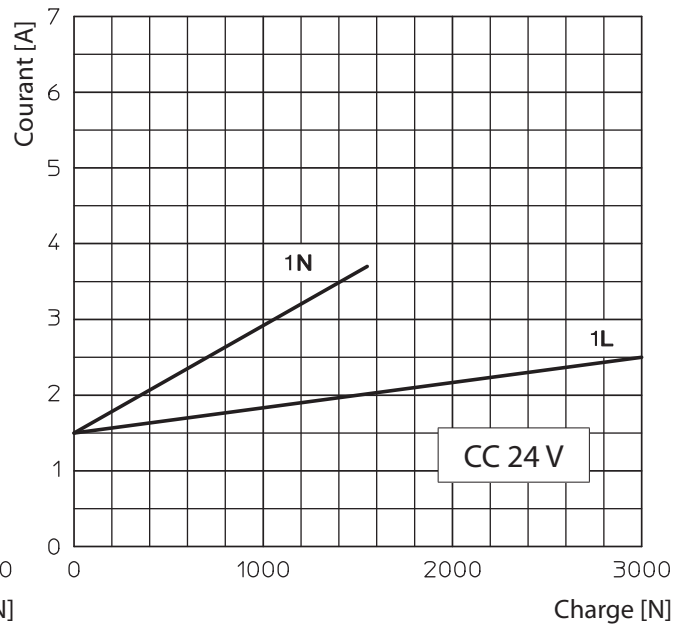
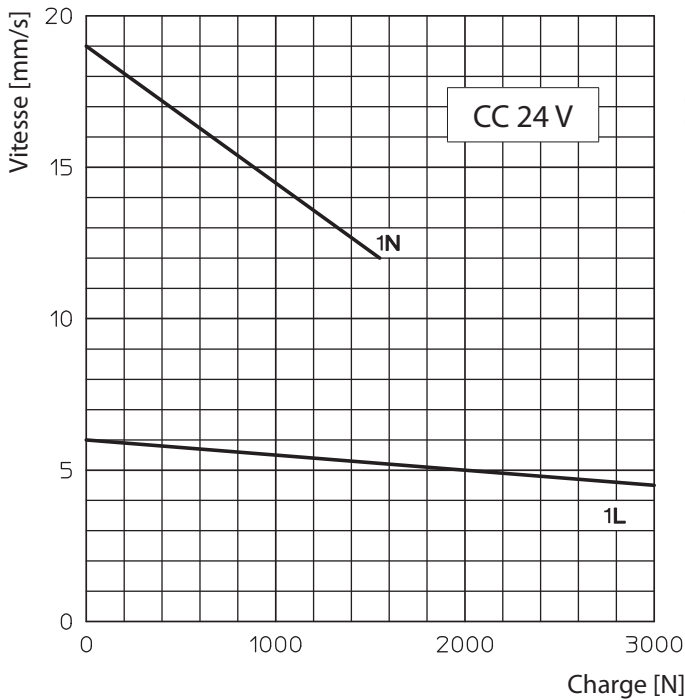
### OPTIONS

- Position de montage du moteur sur côté opposé (côté gauche, code LH)
- Fixation arrière orientée à 90° (code RPT 90)

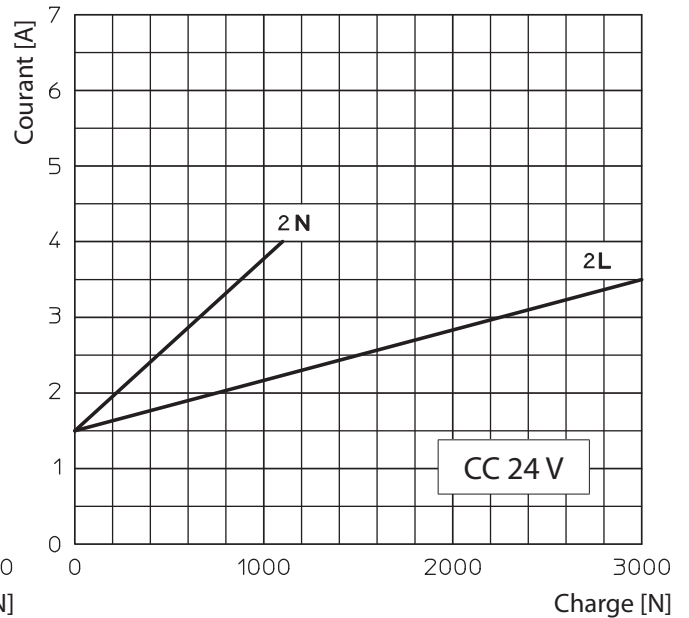
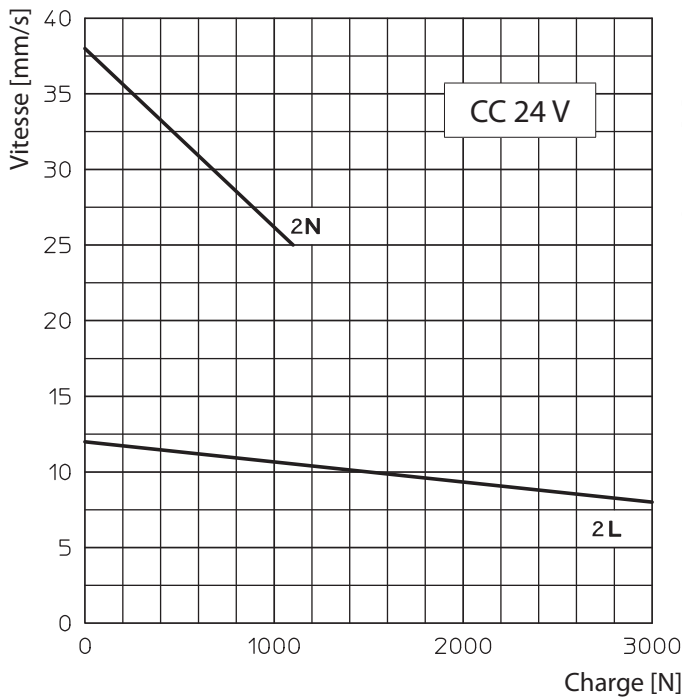
## PERFORMANCES avec un moteur CC 24 V

(Performances avec un moteur CC 12 V: charge identique, vitesse linéaire 10 % inférieure, consommation électrique doublée)

### Vis trapézoïdale à 1 filet Tr 14x4



### Vis trapézoïdale à 2 filets Tr 14x8 (P4)



#### Conditions d'irréversibilité

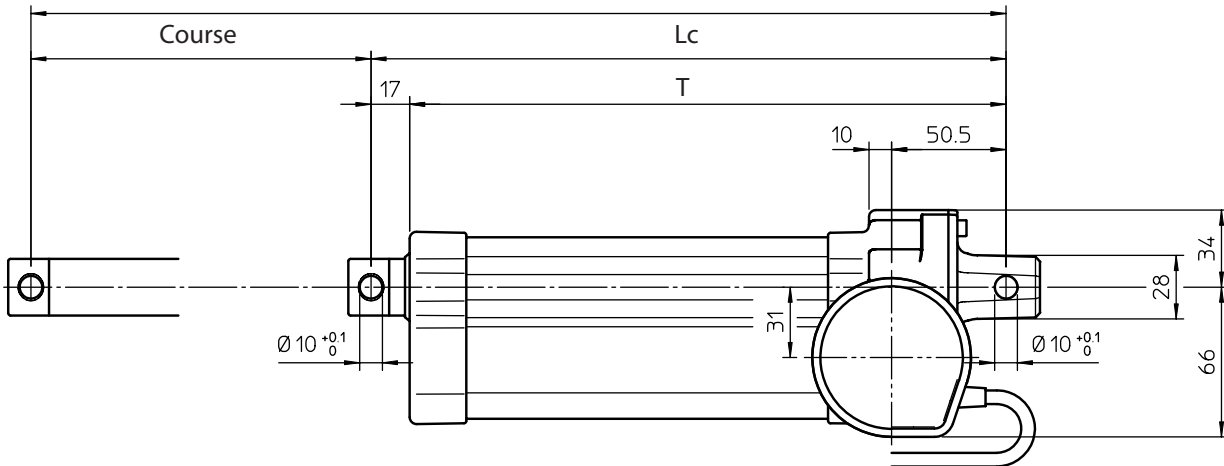
Informations sur les conditions d'irréversibilité statique pour des charges en traction ou en compression en page ACC 68.

#### EXEMPLE DE CODE COMMANDE

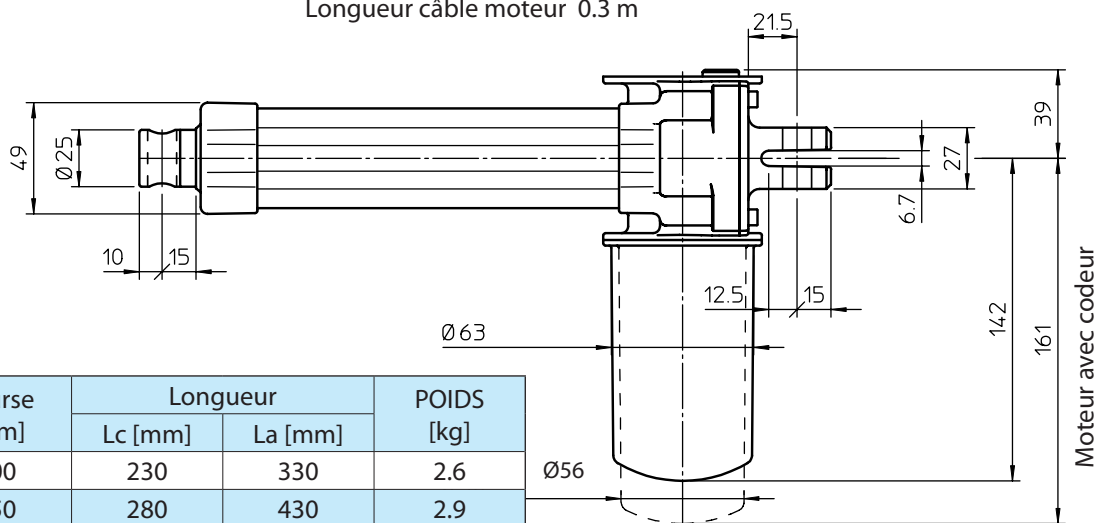
ACLE 002	1L	C200	CC 24 V	FC2				
Actionneur	Rapport choisi	Course nécessaire	Moteur	Fins de course	Accessoires			Options

## DIMENSIONS GENERALES

$$L_a = L_c + \text{Course}$$



Longueur câble moteur 0.3 m



Moteur avec codeur

CODE	Course [mm]	Longueur		POIDS [kg]
		Lc [mm]	La [mm]	
C100	100	230	330	2.6
C150	150	280	430	2.9
C200	200	330	530	3.2
C250	250	380	630	3.5
C300	300	430	730	3.8
C400	400	580	980	4.7
C500	500	680	1180	5.3

Longueur	Course ≤ 300 mm	Course > 300 mm
Lc [mm]	130 + Course	180 + Course
T [mm]	113 + Course	163 + Course

### PERFORMANCES ET FONCTIONNALITES

- Charge en traction-compression jusqu'à 6 000 N
- Vitesse linéaire jusqu'à 25 mm/s
- Longueurs de course standard: 100, 150, 200, 250, 300, 400, 500 mm (course min. limitée par commutateurs FC: 50 mm) (pour longueur course différente / + longue contacter SNT)
- Carter et fixation arrière en Aluminium
- Piston en acier chromé - tolérance f7
- Embout avant en acier inoxydable AISI 303
- Moteur CC 12, 24 ou 36 V avec filtre contre les bruits électromagnétiques (détails fonctionnalités moteur en page ACC 69)
- Facteur de service en charge max: 15% sur 10 min à (-10 ... +40) °C
- Position standard de montage du moteur comme sur schéma dimensionnel (côté droit, code RH)
- Protection standard IP65
- Test IP6X selon EN 60529 §12 §13.4-13.6
- Test IPX5 selon EN 60529 §14.2.5 (tests effectués sur actionneur à l'arrêt)
- Lubrifié à vie, sans maintenance

### Accessoires

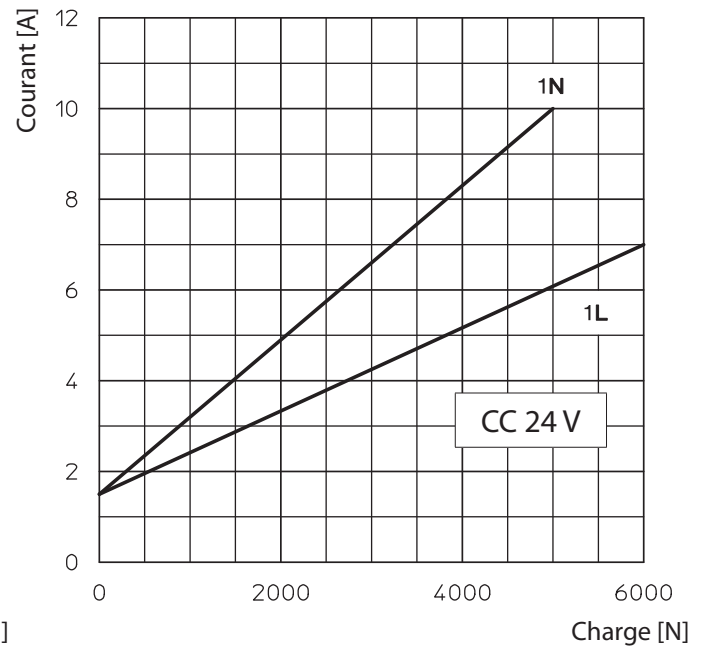
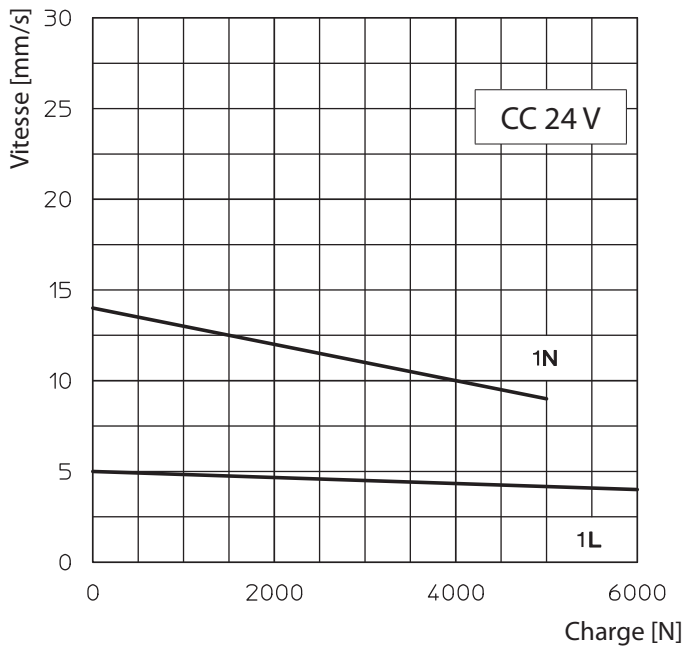
- Piston acier inoxydable (code PI)
- Deux fins de course intégrés réglables (code FC2)
- Deux fins de course intégrés réglables, avec arrêt moteur (code FC2X)
- Fin de course supplémentaire pour position intermédiaire (code FC)
- Codeur incrémental 2-canaux sur l'arbre du moteur  
1 ppr (code GI 21)  
4 ppr (code GI 24)  
(schéma de câblage en page ACC 75)

Nombre de pulsations pour course de 100 mm	Rapport			
	2N	1N	2L	1L
GI 21	325	650	862	1 725
GI 24	1 300	2 600	3 450	6 900

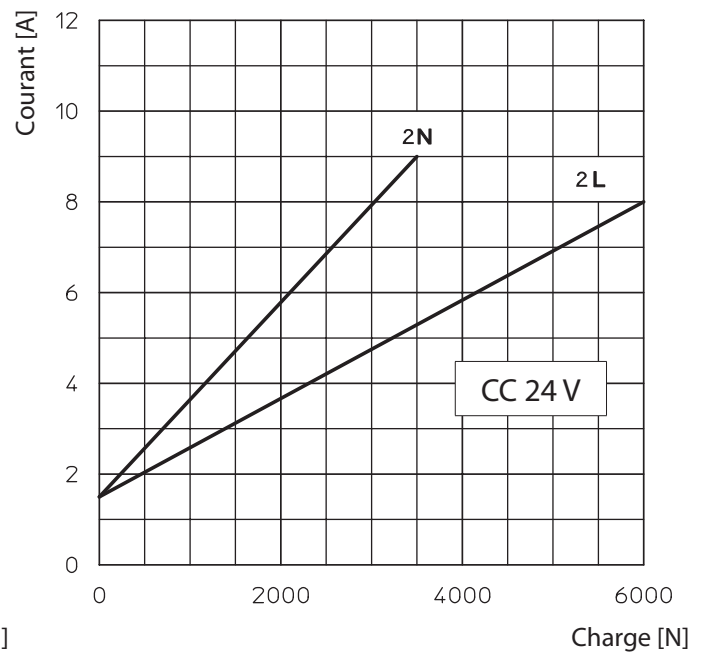
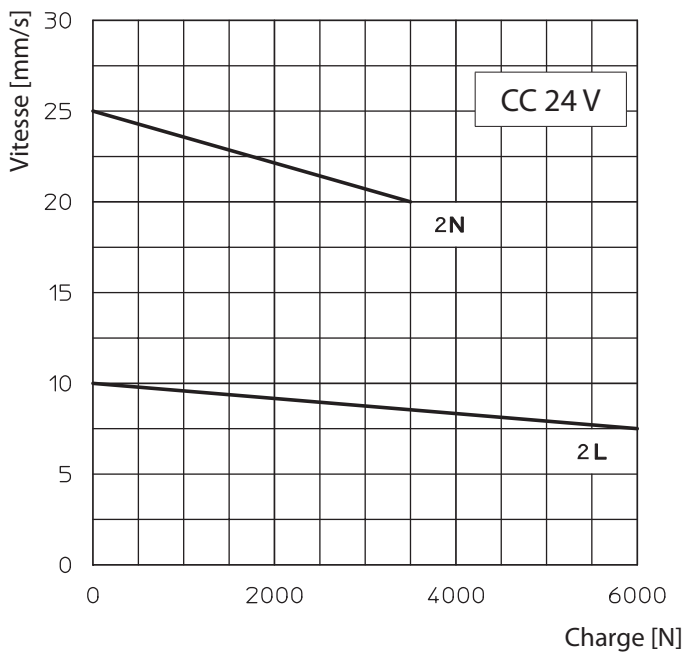
### OPTIONS

- Position de montage du moteur sur côté opposé (côté gauche, code LH)
- Fixation arrière orientée à 90° (code RPT 90)

PERFORMANCES avec un moteur CC 24 V  
 (Performances avec un moteur CC 12 V: charge identique, vitesse linéaire 10 % inférieure, consommation électrique doublée)  
 Vis trapézoïdale à 1 filet Tr 16x4



Vis trapézoïdale à 2 filets Tr 16x8 (P4)



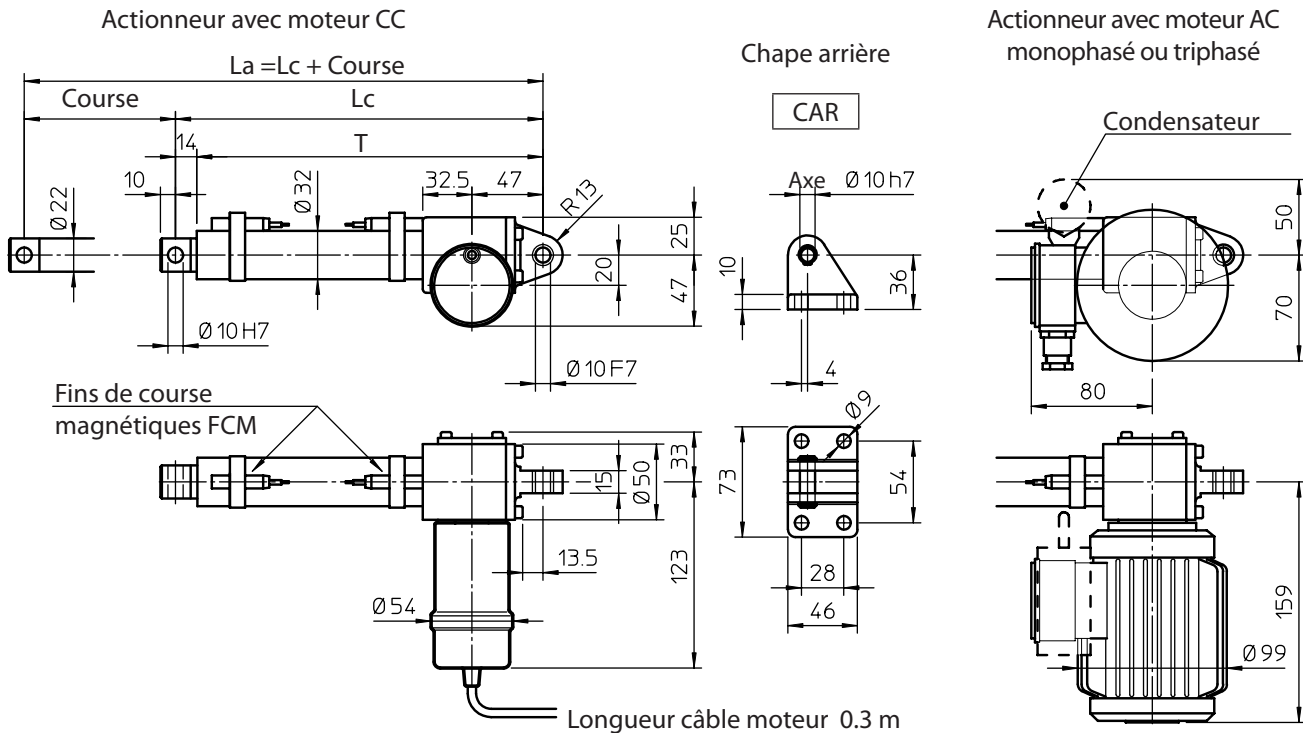
### Conditions d'irréversibilité

Informations sur les conditions d'irréversibilité statique pour des charges en traction ou en compression en page ACC 68.

### EXEMPLE DE CODE COMMANDE

ACLE 103	1L	C200	CC 24 V	FC2				
Actionneur	Rapport choisi	Course nécessaire	Moteur	Fins de course	Accessoires			Options

## DIMENSIONS GENERALES



CODE Course	Course [mm]	Longueur		T [mm]	POIDS Avec Moteur CC [kg]	POIDS Avec Moteur AC [kg]
		Lc [mm]	La [mm]			
C100	100	243	343	229	1.35	3.20
C150	150	293	443	279	1.60	3.45
C200	200	343	543	329	1.85	3.70
C300	300	443	743	429	2.10	3.95

Longueur	Course ≤ 300 mm	Course > 300 mm
Lc [mm]	143 + Course	158 + Course
T [mm]	129 + Course	129 + Course

### PERFORMANCES ET FONCTIONNALITES

- Charge en traction-compression jusqu'à 2 000 N
- Vitesse linéaire jusqu'à 48 mm/s (moteur CC) 30 mm/s (moteur AC)
- Longueurs de course standard: 100, 150, 200, 300 mm (pour longueur course différente / + longue contacter SNT)
- Carter et fixation arrière en alliage d'aluminium avec bague en bronze
- Tube extérieur en aluminium anodisé
- Piston en aluminium anodisé - tolérance h8
- Embout avant en acier inoxydable AISI 303
- Moteurs : (plus de détails fonctionnalités en page ACC 69 et ACC 70)
  - moteur CC 12 ou 24 V avec aimants permanents
  - moteur AC monophasé ou triphasé
- Facteur de service en charge max:
  - moteur CC max. 15% sur 10 min à (-10 ... +40) °C
  - moteur AC max. 30% sur 10 min à (-10 ... +40) °C

- Position standard de montage du moteur comme sur schéma (côté droit, code RH)
- Protection standard :
  - IP65 avec moteur CC
  - Test IP6X selon EN 60529 §12 §13.4-13.6
  - Test IPX5 selon EN 60529 §14.2.5
  - IP55 avec moteur AC
  - (tests effectués sur actionneur à l'arrêt)
- Lubrifié à vie, sans maintenance

### Accessoires

- Piston acier inoxydable (code PI)
- Chape arrière (code CAR)
- Deux fins de course magnétiques réglables (code FCM)
- Fin de course supplémentaire pour position intermédiaire

### OPTIONS

- Position de montage du moteur sur côté opposé (côté gauche, code LH)
- Fixation arrière orientée à 90° (code RPT 90)

PERFORMANCES avec un moteur AC triphasé 50 Hz 230/400 V ou monophasé 50 Hz 230 V

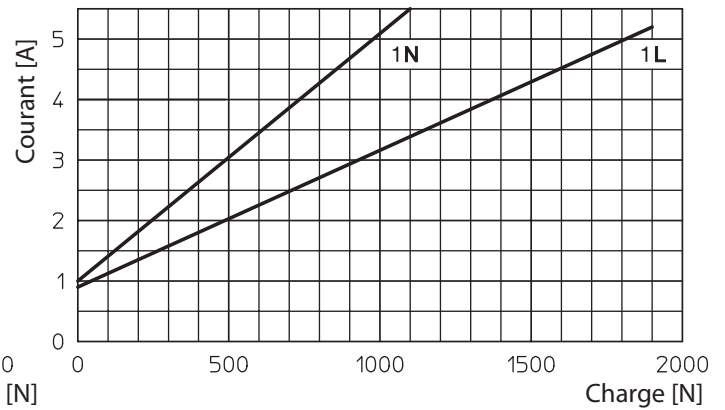
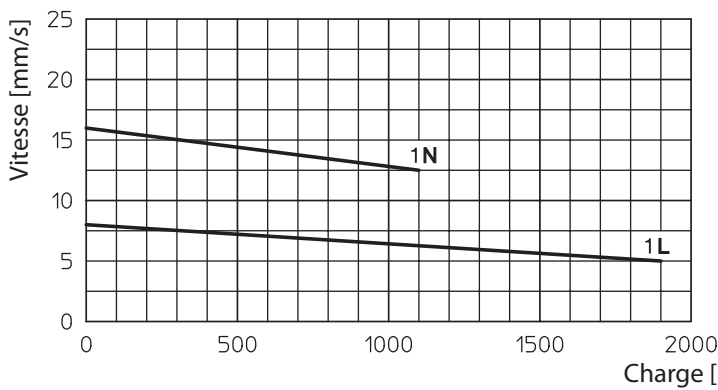
Vis trapézoïdale à 1 filet Tr 13.5×3		
0.06 kW - moteur 2 pôles		
Rapport	Charge [N]	Vitesse [mm/s]
1N	1500	11
1L	2000	5.5

Vis trapézoïdale à 2 filets Tr 14×8 (P4)		
0.06 kW - moteur 2 pôles		
Rapport	Charge [N]	Vitesse [mm/s]
2N	1000	30
2L	1100	15

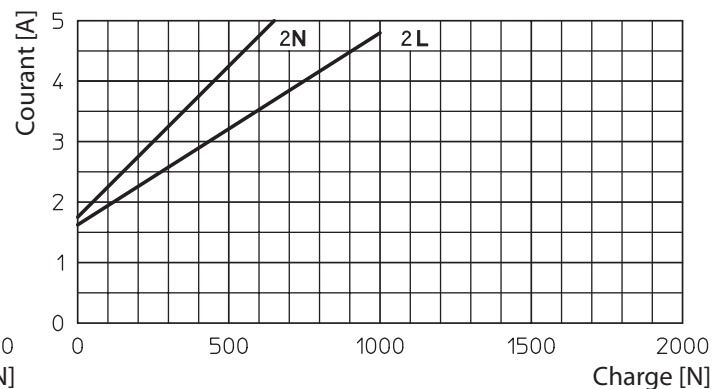
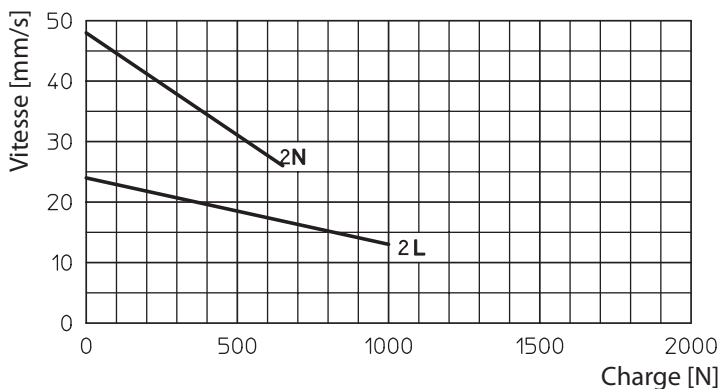
PERFORMANCES avec un moteur CC 24 V

(Performances avec un moteur CC 12 V: charge identique, vitesse linéaire 10 % inférieure, consommation électrique doublée)

Vis trapézoïdale à 1 filet Tr 13.5×3



Vis trapézoïdale à 2 filets Tr 14×8 (P4)



### Conditions d'irréversibilité

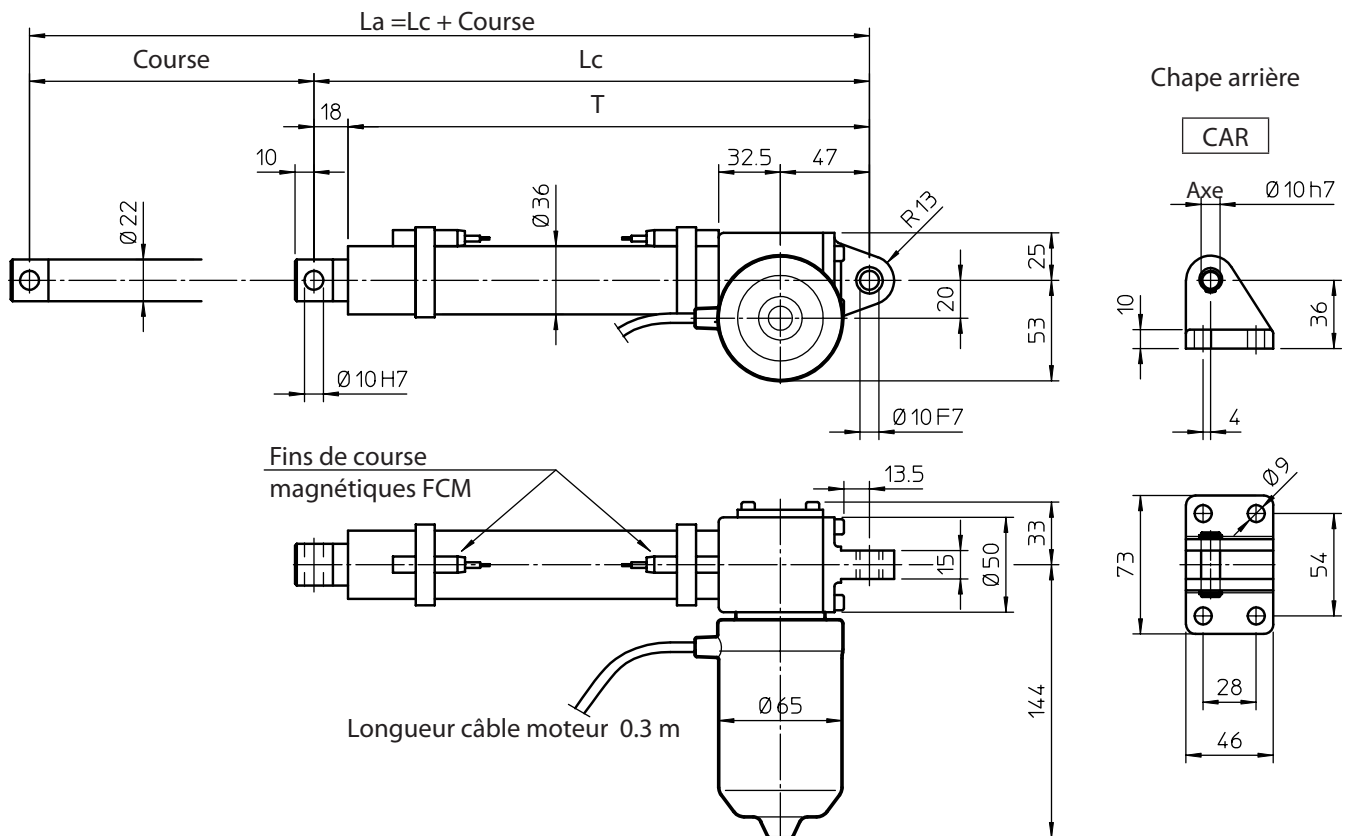
Informations sur les conditions d'irréversibilité statique pour des charges en traction ou en compression en page ACC 68.

### EXEMPLE DE CODE COMMANDE

ACLE 102	1L	C200	CC 24 V	FCM				
Actionneur	Rapport choisi	Course nécessaire	Moteur	Fins de course	Accessoires			Options



## DIMENSIONS GENERALES



CODE Course	Course [mm]	Longueur		T [mm]	POIDS [kg]
		Lc [mm]	La [mm]		
C100	100	243	343	225	2.00
C150	150	293	443	275	2.25
C200	200	343	543	325	2.50
C300	300	443	743	425	2.75

Longueur	Course ≤ 300 mm	Course > 300 mm
Lc [mm]	143 + Course	158 + Course
T [mm]	125 + Course	125 + Course

### PERFORMANCES ET FONCTIONNALITES

- Charge en traction-compression jusqu'à 2 500 N
- Vitesse linéaire jusqu'à 32 mm/s
- Longueurs de course standard: 100, 150, 200, 300 mm (pour longueur course différente / + longue contacter SNT)
- Carter et fixation arrière en alliage d'aluminium avec bague en bronze
- Tube extérieur en aluminium anodisé
- Piston en aluminium anodisé - tolérance h8
- Embout avant en acier inoxydable AISI 303
- Moteur CC 12, 24 ou 36 V avec filtre contre les bruits électromagnétiques (détails fonctionnalités moteur en page ACC 69)
- Facteur de service en charge max: 15% sur 10 min à (-10 ... +40) °C
- Position standard de montage du moteur comme sur

schéma (côté droit, code RH)

- Protection standard IP65
- Test IP6X selon EN 60529 §12 §13.4-13.6
- Test IPX5 selon EN 60529 §14.2.5 (tests effectués sur actionneur à l'arrêt)
- Lubrifié à vie, sans maintenance

### Accessoires

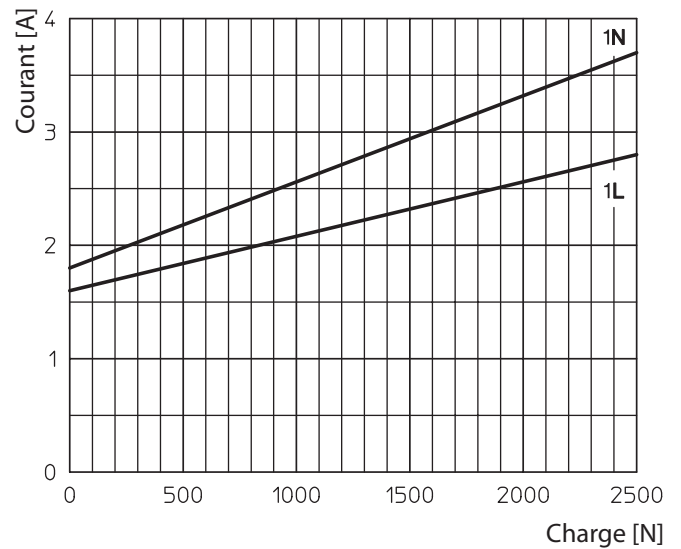
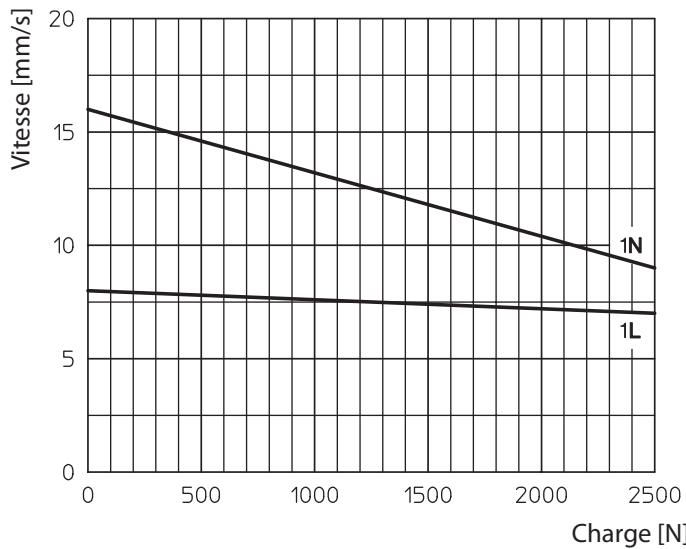
- Piston acier inoxydable (code PI)
- Support arrière (code CAR)
- Deux fins de course magnétiques réglables (code FCM)
- Fin de course supplémentaire pour position intermédiaire

### OPTIONS

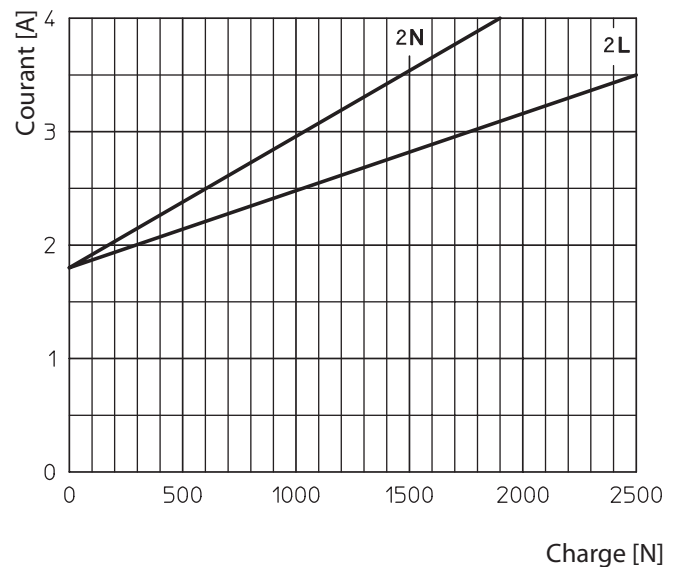
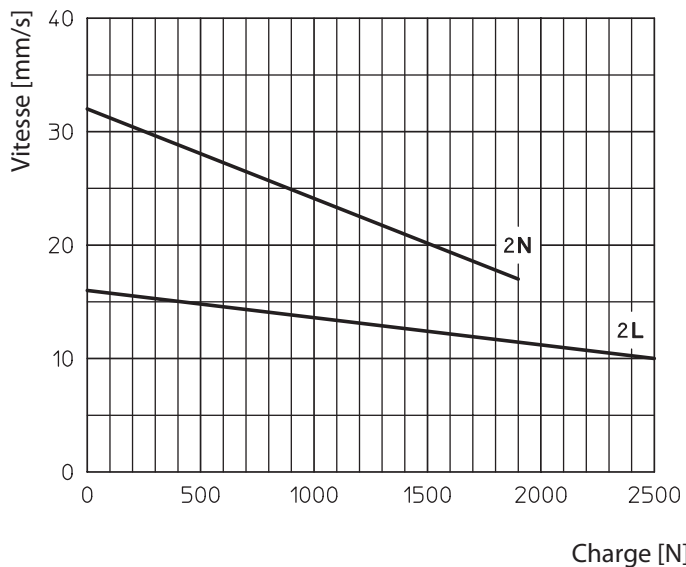
- Position de montage du moteur sur côté opposé (côté gauche, code LH)
- Fixation arrière orientée à 90° (code RPT 90)

PERFORMANCES avec un moteur CC 24 V  
 (Performances avec un moteur CC 12 V: charge identique, vitesse linéaire 10 % inférieure, consommation électrique doublée)

### Vis trapézoïdale à 1 filet Tr 13.5x3



### Vis trapézoïdale à 2 filets Tr 14x8 (P4)



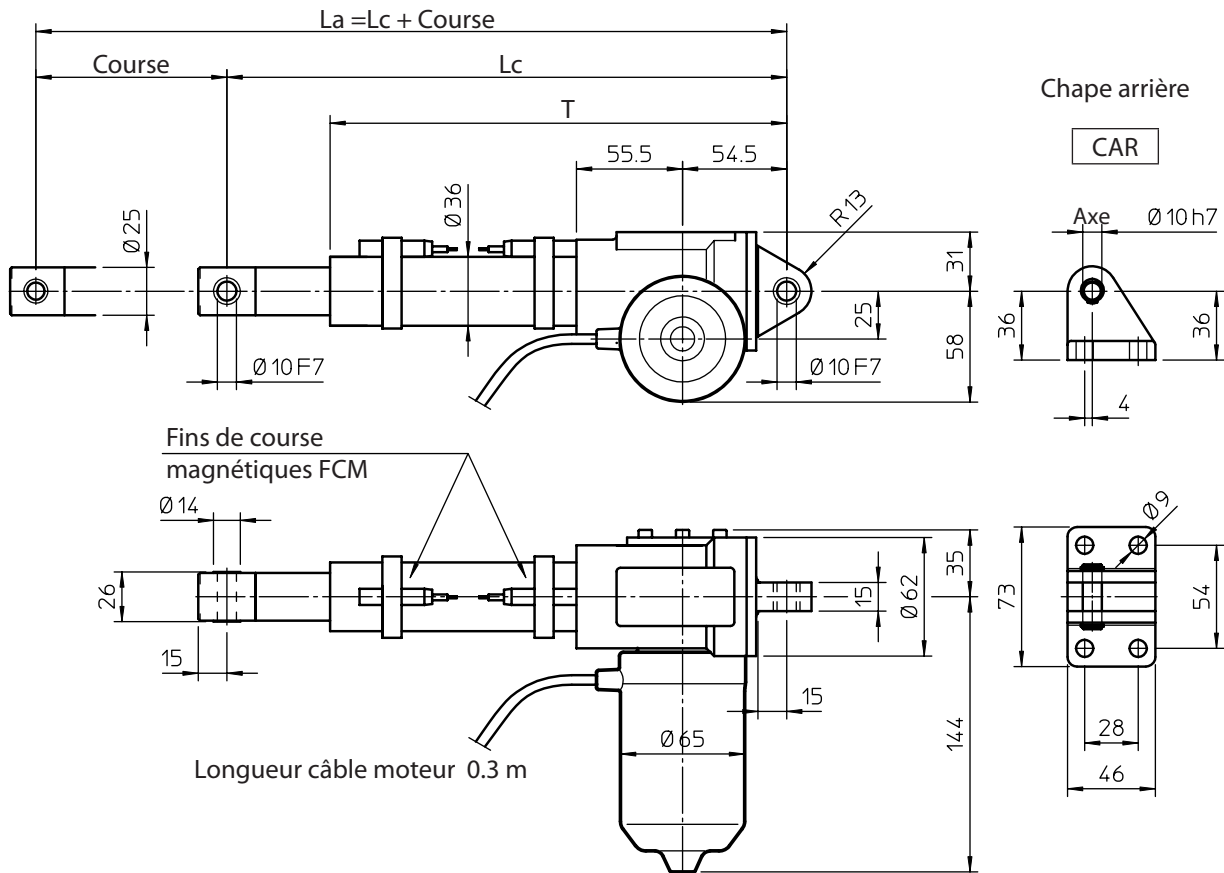
#### Conditions d'irréversibilité

Informations sur les conditions d'irréversibilité statique pour des charges en traction ou en compression en page ACC 68.

#### EXEMPLE DE CODE COMMANDE

ACLE 105	1L	C200	CC 24 V	FCM				
Actionneur	Rapport choisi	Course nécessaire	Moteur	Fins de course	Accessoires			Options

## DIMENSIONS GENERALES



CODE Course	Actionneur sans FCM			Actionneur avec FCM			T [mm]	POIDS [Kg]
	Course [mm]	Longueur		Course [mm]	Longueur			
Lc [mm]		La [mm]	Lc [mm]		La [mm]			
C100	100	266	366	73	293	366	239	3.5
C150	150	316	466	123	343	466	289	3.7
C200	200	366	566	173	393	566	339	3.8
C300	300	466	766	273	493	766	439	4.1
C400	400	566	966	373	593	966	539	4.4
C500	500	666	1166	473	693	1166	639	4.7

### PERFORMANCES ET FONCTIONNALITES

- Charge en traction-compression jusqu'à 4 000 N
- Vitesse linéaire jusqu'à 150 mm/s
- Longueurs de course standard: 100, 150, 200, 300, 400, 500 mm (pour longueur course différente / + longue contacter SNT)
- Carter et fixation arrière en alliage d'aluminium avec bague en bronze
- Tube extérieur en aluminium anodisé
- Piston en acier chromé - tolérance f7
- Embout avant en acier inoxydable AISI 303
- Moteur CC 12, 24 ou 36 V avec filtre contre les bruits électromagnétiques (détails fonctionnalités moteur en page ACC 69)
- Facteur de service en charge max: 15% sur 10 min à (-10 ... +40)°C
- Position standard de montage du moteur comme sur schéma (côté droit, code RH)
- Protection standard IP65
- Test IP6X selon EN 60529 §12 §13.4-13.6
- Test IPX5 selon EN 60529 §14.2.5 (tests effectués sur actionneur à l'arrêt) (côté gauche, code LH)
- Lubrifié à vie, sans maintenance

Longueur	Avec FCE	Avec FCM
Lc [mm]	166 + Course	220 + Course
T [mm]	139 + Course	166 + Course

### Accessoires

- Piston acier inoxydable (code PI)
- Limiteur d'effort (code LF)
- Chape arrière (code CAR)
- Deux fins de course magnétiques réglables (code FCM)
- Fin de course supplémentaire pour position intermédiaire

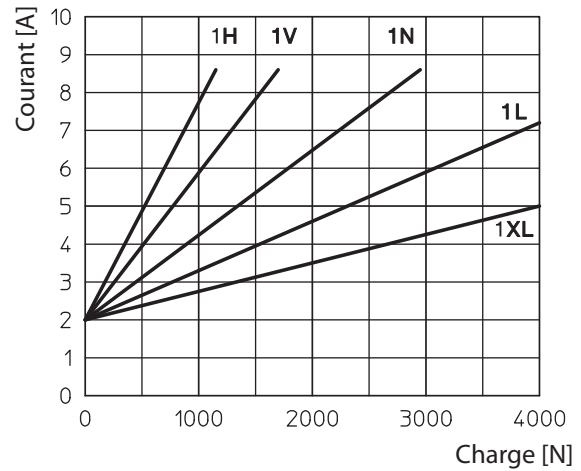
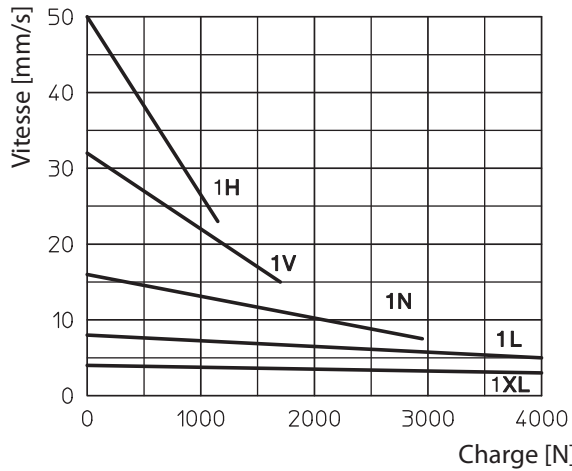
### OPTIONS

- Position de montage du moteur sur côté opposé
- Fixation arrière orientée à 90° (code RPT 90)

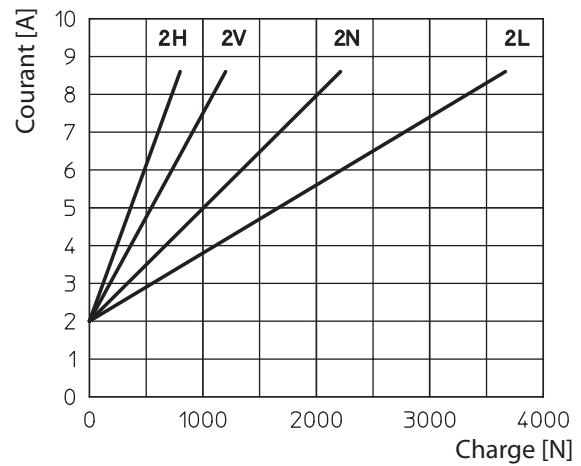
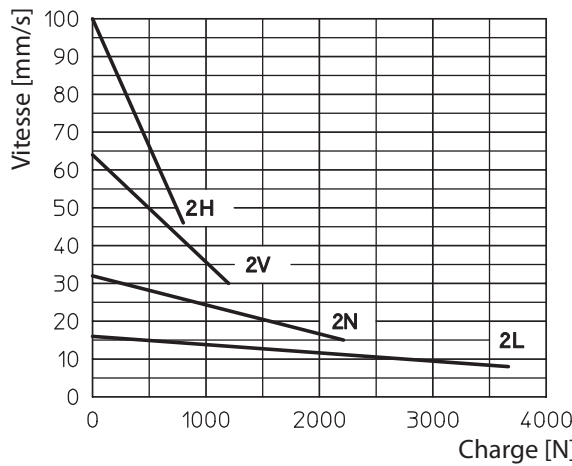
### PERFORMANCES avec un moteur CC 24 V

(Performances avec un moteur CC 12 V: charge identique, vitesse linéaire 10 % inférieure, consommation électrique doublée)

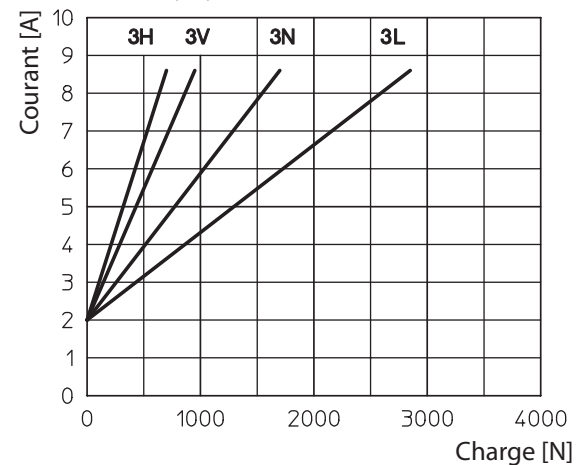
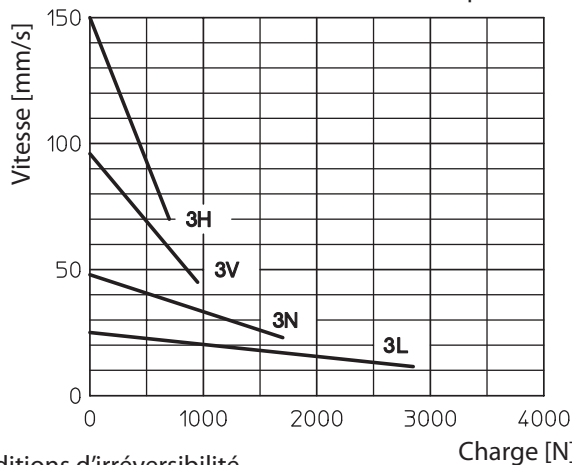
#### Vis trapézoïdale à 1filet Tr 14×4



#### Vis trapézoïdale à 2 filets Tr 14×8 (P4)



#### Vis trapézoïdale à 3 filets Tr 14×12 (P4)



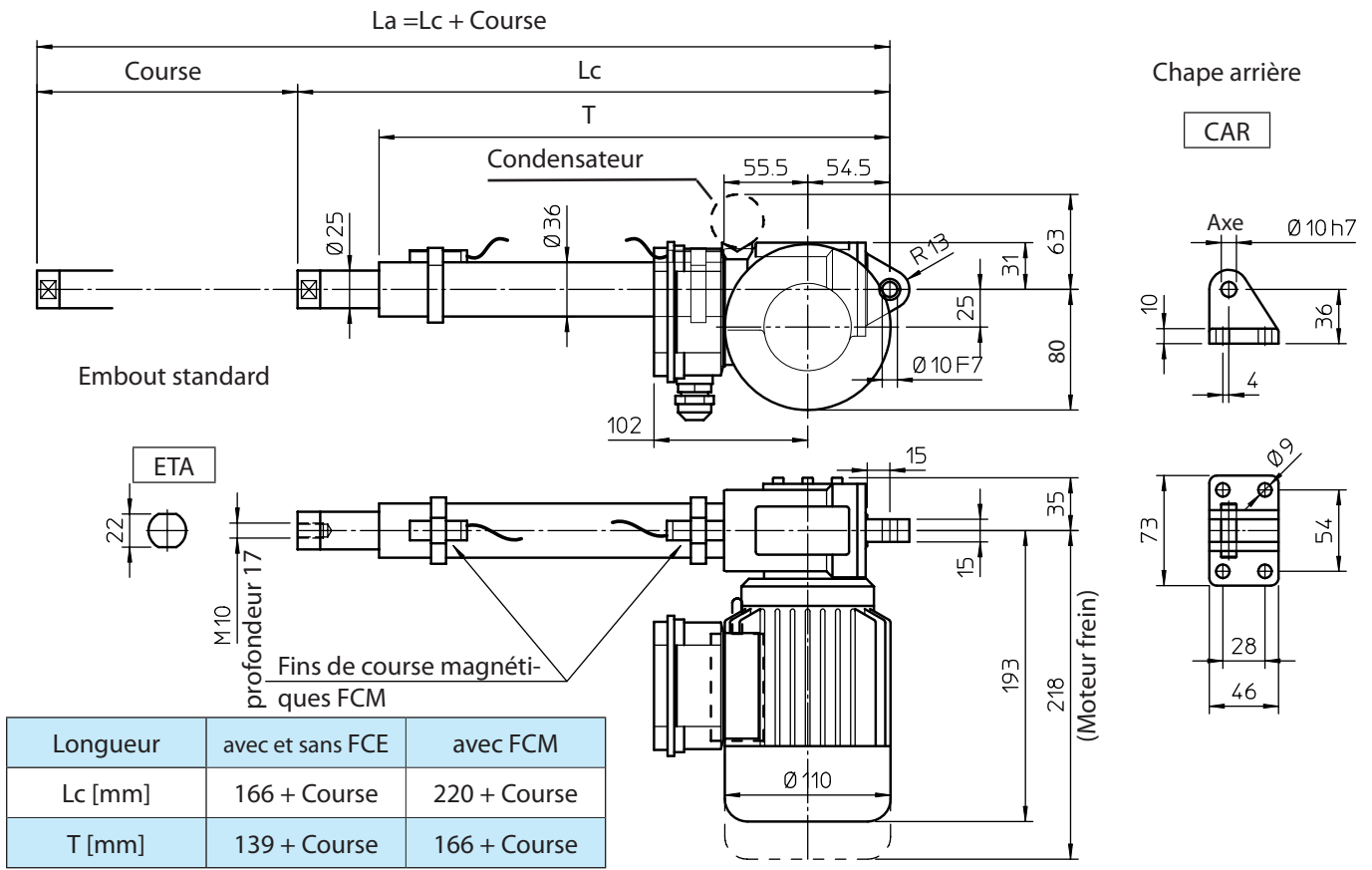
#### Conditions d'irréversibilité

Informations sur les conditions d'irréversibilité statique pour des charges en traction ou en compression en page ACC 68.

#### EXEMPLE DE CODE COMMANDE

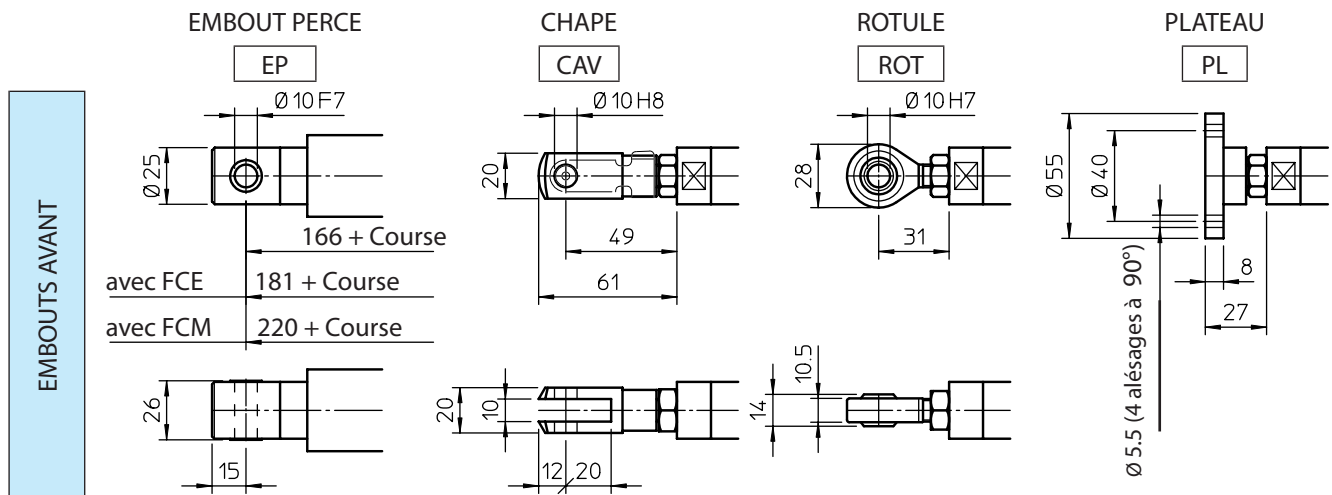
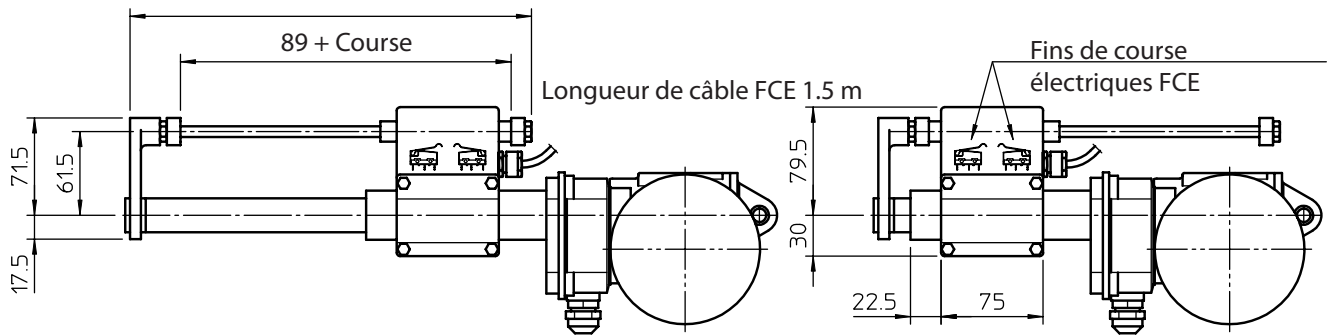
ACLE 108	1L	C200	CC 24 V	FCM			
Actionneur	Rapport choisi	Course nécessaire	Moteur	Fins de course	Accessoires		Options

## DIMENSIONS GENERALES



Longueur	avec et sans FCE	avec FCM
Lc [mm]	166 + Course	220 + Course
T [mm]	139 + Course	166 + Course

CODE COURSE	C100	C150	C200	C300	C400	C500
Course utile avec et sans FCE [mm]	100	150	200	300	400	500
Course utile avec FCM [mm]	73	123	173	273	373	473



**PERFORMANCES ET FONCTIONNALITES**

- Charge en compression jusqu'à 5 000 N
- Charge en traction jusqu'à 4 000 N
- Vitesse linéaire jusqu'à 140 mm/s
- Longueurs de course standard: 100, 150, 200, 300, 400, 500 mm (pour longueur course différente / + longue contacter SNT)
- Carter et fixation arrière en alliage d'aluminium avec bague en bronze
- Tube extérieur en aluminium anodisé
- Piston en acier chromé - tolérance f7
- Embout standard ETA ou embout percé EP en acier inoxydable AISI 303 avec bague en bronze
- Moteur AC monophasé ou triphasé (détails fonctionnalités moteur en page ACC 70)
- Facteur de service en charge max: 30% sur 10 min à (-10 ... +40) °C
- Protection Protection standard IP55 (IP54 avec frein)
- Position standard de montage du moteur comme sur schéma (côté droit, code RH)
- Lubrifié à vie, sans maintenance

**Accessoires**

- Embouts avant divers
  - Piston acier inoxydable (code PI)
  - Chape arrière (code CAR)
  - Limiteur d'effort (code LF)
  - Moteur frein
  - Deux fins de course magnétiques réglables (code FCM)
  - Fin de course supplémentaire pour position intermédiaire
  - Fin de course électrique pour vitesse linéaire jusqu'à 30 mm/s (code FCE)
- (données techniques en page ACC 72)

**OPTIONS**

- Position de montage du moteur sur côté opposé (côté gauche, code LH)
- Fixation arrière orientée à 90° (code RPT 90)

**PERFORMANCES avec moteur AC triphasé 50 Hz 230/400 V ou monophasé 50 Hz 230 V**

Vis trapézoïdale à 1filet Tr 14x4				
Rapport	0.09 kW - moteur 4 pôles		0.12 kW - moteur 2 pôles	
	Charge [N]	Vitesse [mm/s]	Charge [N]	Vitesse [mm/s]
1H	1750	23	1250	47
1V	2620	15	1860	30
1N	4490	7.5	3230	15
1L	5000	3.5	5000	7.5
1XL	5000	2	5000	3.5

Vis trapézoïdale à 2 filets Tr 14x8 (P4)				
Rapport	0.09 kW - moteur 4 pôles		0.12 kW - moteur 2 pôles	
	Charge [N]	Vitesse [mm/s]	Charge [N]	Vitesse [mm/s]
2H	1070	47	790	93
2V	1620	30	1180	60
2N	2880	15	2080	30
2L	4800	7.5	3520	15

Vis trapézoïdale à 3 filets Tr 14x12 (P4)				
Rapport	0.09 kW - moteur 4 pôles		0.12 kW - moteur 2 pôles	
	Charge [N]	Vitesse [mm/s]	Charge [N]	Vitesse [mm/s]
3H	800	70	560	140
3V	1210	45	860	90
3N	2190	22	1540	45
3L	3680	11	2680	22

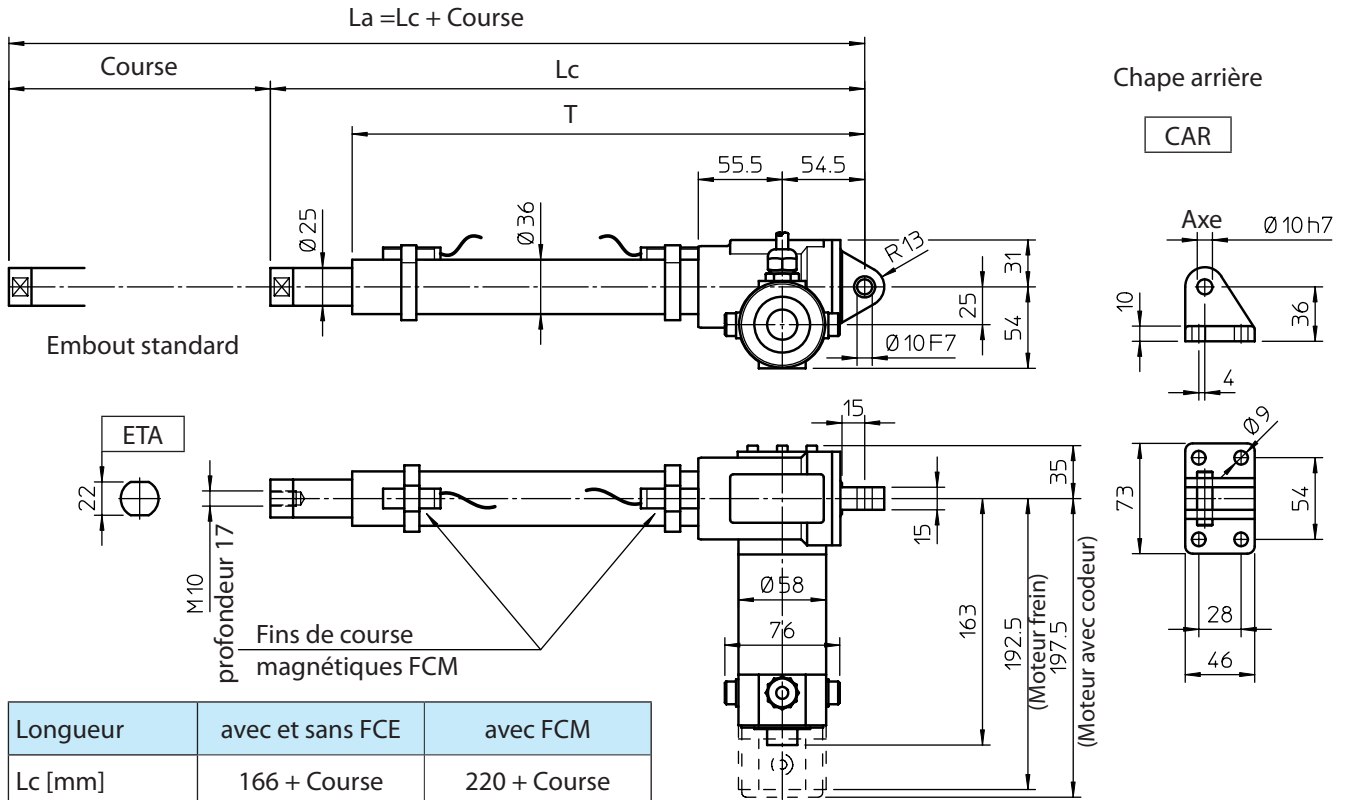
**Conditions d'irréversibilité**

Informations sur les conditions d'irréversibilité statique pour des charges en traction ou en compression en page ACC 68.

**EXEMPLE DE CODE COMMANDE**

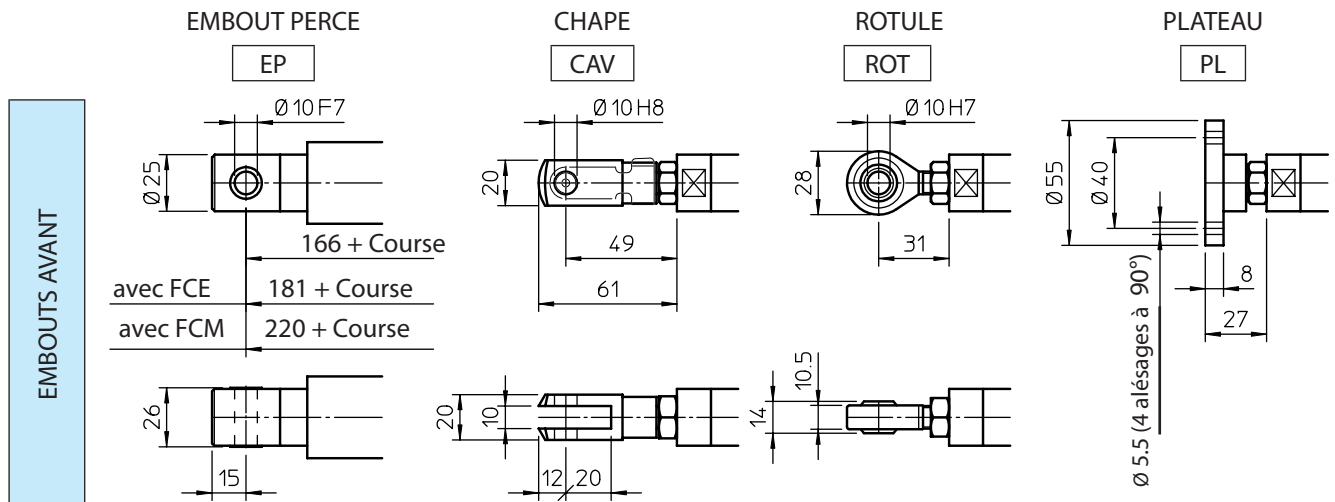
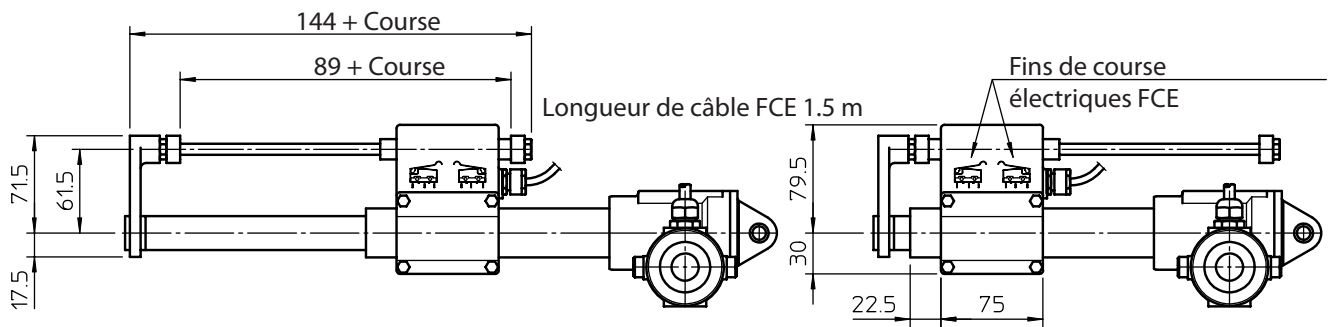
ACLE 110	1L	C200	CA 230/400V	FCM				
Actionneur	Rapport choisi	Course nécessaire	Moteur	Fins de course	Accessoires			Options

DIMENSIONS GENERALES



Longueur	avec et sans FCE	avec FCM
Lc [mm]	166 + Course	220 + Course
T [mm]	139 + Course	166 + Course

CODE COURSE	C100	C150	C200	C300	C400	C500
Course utile avec et sans FCE [mm]	100	150	200	300	400	500
Course utile avec FCM [mm]	73	123	173	273	373	473



**PERFORMANCES ET FONCTIONNALITES**

- Charge en traction-compression jusqu'à 4 000 N
- Vitesse linéaire jusqu'à 150 mm/s
- Longueurs de course standard: 100, 150, 200, 300, 400, 500 mm (pour longueur course différente / + longue contacter SNT)
- Carter et fixation arrière en alliage d'aluminium avec bague en bronze
- Tube extérieur en aluminium anodisé
- Piston en acier chromé - tolérance f7
- Embout standard ETA ou embout percé EP en acier inoxydable AISI 303 avec bague en bronze
- Moteur CC 12 ou 24 V (détails fonctionnalités moteur en page ACC 69)
- Facteur de service en charge max: 30% sur 10 min à (-10 ... +40) °C
- Protection Protection standard IP54
- Position standard de montage du moteur comme sur schéma (côté droit, code RH)
- Lubrifié à vie, sans maintenance

**Accessoires**

- Embouts avant divers
  - Piston acier inoxydable (code PI)
  - Chape arrière (code CAR)
  - Limiteur d'effort (code LF)
  - Moteur frein
  - Codeur incrémental bidirectionnel, 100 pulsations par tour, push-pull, 8÷24 Vdc (code EH38)
  - Deux fins de course magnétiques réglables (code FCM)
  - Fin de course supplémentaire pour position intermédiaire
  - Fin de course électrique pour vitesse linéaire jusqu'à 30 mm/s (code FCE)
- (données techniques en page ACC 72)

**OPTIONS**

- Position de montage du moteur sur côté opposé (côté gauche, code LH)
- Fixation arrière orientée à 90° (code RPT 90)

**PERFORMANCES avec un moteur CC 24 V**

(Performances avec un moteur CC 12 V: charge identique, vitesse linéaire 10 % inférieure, consommation électrique doublée)

Vis trapézoïdale à 1filet Tr 14x4			
Rapport	Charge [N]	Vitesse [mm/s]	Courant [A]
1H	680	50	4
1V	1020	32	4
1N	1770	16	4
1L	2960	8	4
1XL	4000	4	4

Vis trapézoïdale à 2 filets Tr 14x8 (P4)			
Rapport	Charge [N]	Vitesse [mm/s]	Courant [A]
2H	430	100	4
2V	650	64	4
2N	1160	32	4
2L	1970	16	4

Vis trapézoïdale à 3 filets Tr 14x12 (P4)			
Rapport	Charge [N]	Vitesse [mm/s]	Courant [A]
3H	310	150	4
3V	470	96	4
3N	840	48	4
3L	1430	24	4

**Conditions d'irréversibilité**

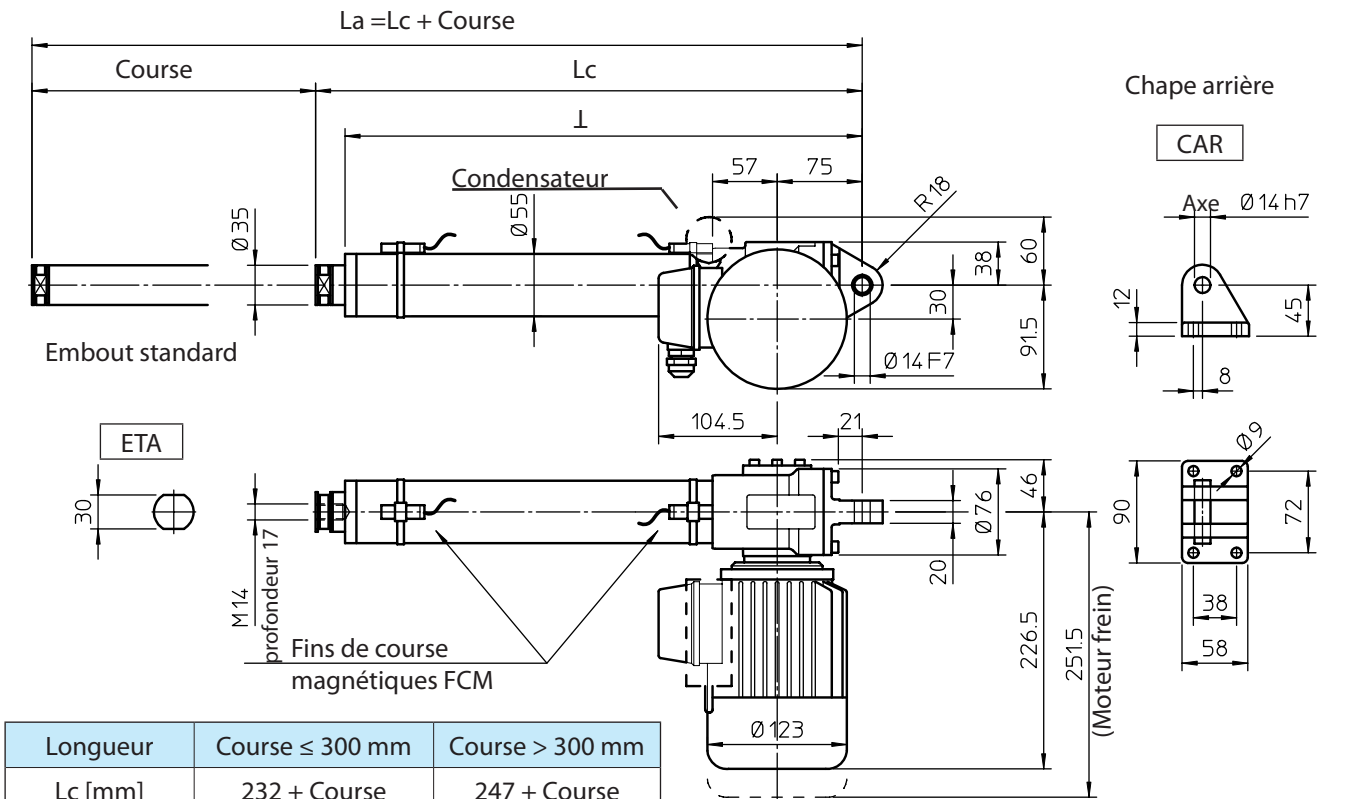
Informations sur les conditions d'irréversibilité statique pour des charges en traction ou en compression en page ACC 68.

**EXEMPLE DE CODE COMMANDE**

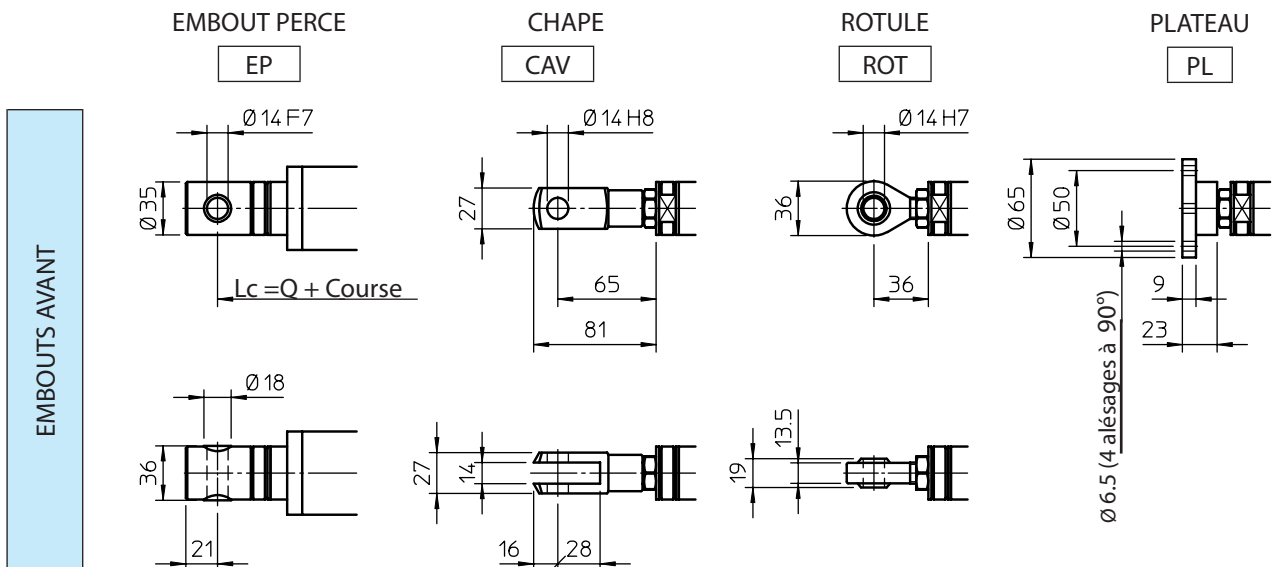
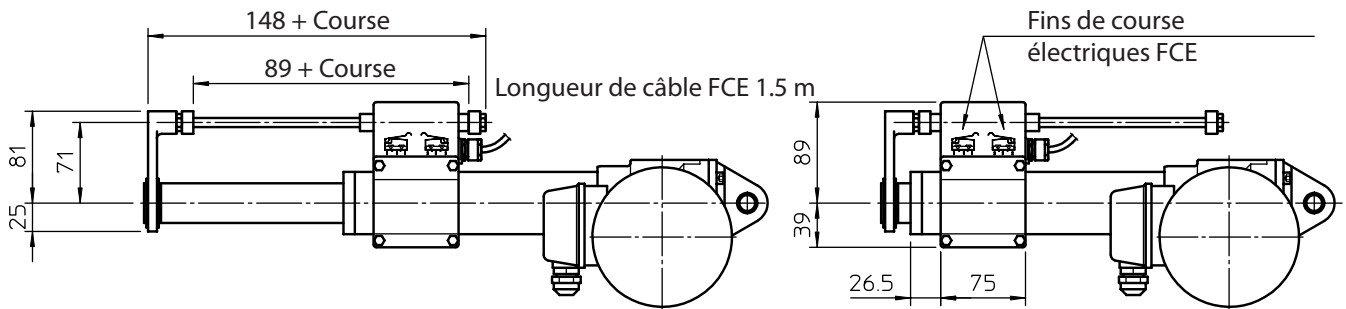
ACLE 110	1L	C200	CC 24 V	FCM				
Actionneur	Rapport choisi	Course nécessaire	Moteur	Fins de course	Accessoires			Options



## DIMENSIONS GENERALES



Longueur	Course ≤ 300 mm	Course > 300 mm
Lc [mm]	232 + Course	247 + Course
T [mm]	206 + Course	206 + Course
Q [mm]	252	267



## PERFORMANCES ET FONCTIONNALITES

- Charge en compression jusqu'à 11 000 N
- Charge en traction jusqu'à 8 000 N
- Vitesse linéaire jusqu'à 93 mm/s
- Longueurs de course standard: 100, 150, 200, 300, 400, 500, 600, 700, 800 mm  
(pour longueur course différente / + longue contacter SNT)
- Carter et fixation arrière en alliage d'aluminium avec bague en bronze
- Tube extérieur en aluminium anodisé
- Piston en acier chromé – tolérance f7
- Embout standard ETA ou embout percé EP en acier inoxydable AISI 303 avec bague en bronze
- Moteur AC triphasé ou monophasé (détails fonctionnalités moteur en page ACC 70)
- Protection Protection standard IP55 (IP54 avec frein)
- Facteur de service en charge max: 30% sur 10 min à (-10 ... +40) °C
- Position standard de montage du moteur comme sur schéma (côté droit, code RH)
- Lubrifié à vie, sans maintenance

## Accessoires

- Embouts avant divers
- Piston acier inoxydable (code PI)
- Chape arrière (code CAR)
- Limiteur d'effort (code LF)
- Moteur frein
- Deux fins de course magnétiques réglables (code FCM)
- Fin de course supplémentaire pour position intermédiaire
- Fin de course électrique pour vitesse linéaire jusqu'à 30 mm/s (code FCE)  
(données techniques en page ACC 72)

## OPTIONS

- Position de montage du moteur sur côté opposé (côté gauche, code LH)
- Fixation arrière orientée à 90° (code RPT 90)

PERFORMANCES avec un moteur AC triphasé 50 Hz 230/400 V ou monophasé 50 Hz 230 V

Vis trapézoïdale à 1 filet Tr 18x4				
Rapport	0.18 kW - moteur 4 pôles		0.25 kW - moteur 2 pôles	
	CHARGE [N]	VITESSE [mm/s]	CHARGE [N]	VITESSE [mm/s]
1V	3130	23	2450	47
1N	9620	5.5	7320	11
1L	11000	2.5	11000	5.5

Vis trapézoïdale à 2 filets Tr 18x8				
Rapport	0.18 kW - moteur 4 pôles		0.25 kW - moteur 2 pôles	
	CHARGE [N]	VITESSE [mm/s]	CHARGE [N]	VITESSE [mm/s]
2V	2070	47	1590	93
2N	6710	11	4500	22
2L	10280	5.5	7660	11

## Conditions d'irréversibilité

Informations sur les conditions d'irréversibilité statique pour des charges en traction ou en compression en page ACC 68.

## EXEMPLE DE CODE COMMANDE

ACLE 112	1L	C200	CA 230/400V	FCM					
Actionneur	Rapport choisi	Course nécessaire	Moteur	Fins de course	Accessoires			Options	