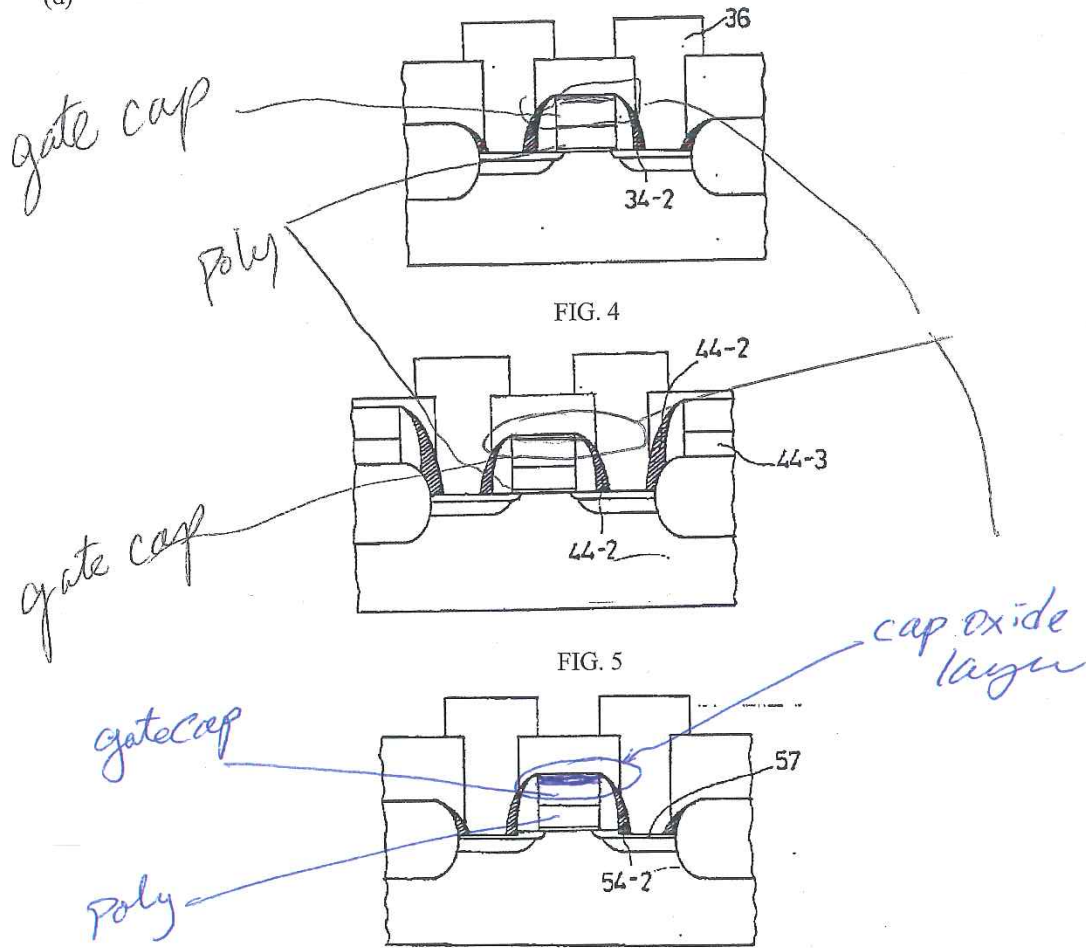


(d)

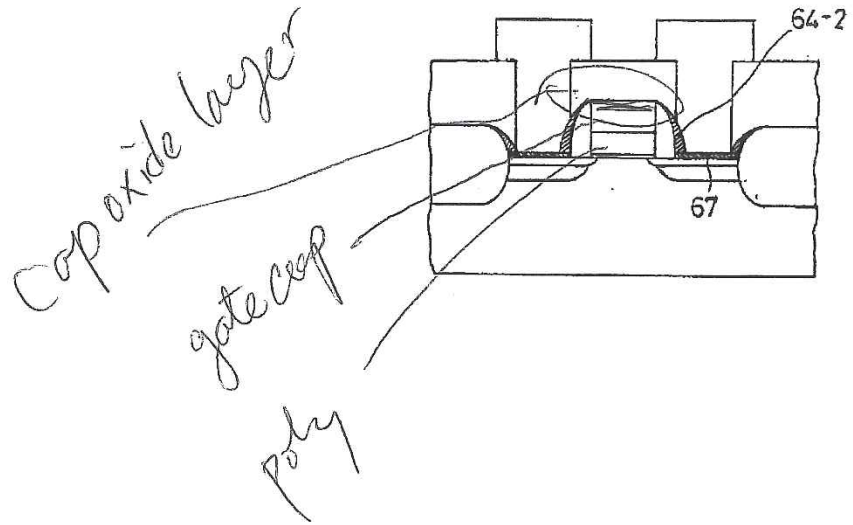


SAMSUNG EXHIBIT2004
NVIDIA v. SAMSUNG
TRIAL IPR2015-01327

(17 - 16) 093

NVIDIA Corp.
Exhibit 1107
Page 017

FIG. 6



(17-17) 094