

(12) 按照专利合作条约所公布的国际申请

(19) 世界知识产权组织  
国际局



(43) 国际公布日:  
2005年10月13日(13.10.2005)

PCT

(10) 国际公布号:  
WO 2005/096547 A1

- (51) 国际分类号<sup>7</sup>: H04L 12/14, H04L 12/56, H04L 12/24
- (21) 国际申请号: PCT/CN2005/000388
- (22) 国际申请日: 2005年3月28日(28.03.2005)
- (25) 申请语言: 中文
- (26) 公布语言: 中文
- (30) 优先权:  
200410030955.8 2004年4月1日(01.04.2004) CN  
200410033721.9 2004年4月9日(09.04.2004) CN
- (71) 申请人(对除美国以外的所有指定国): 华为技术有限公司(HUAWEI TECHNOLOGIES CO., LTD.) [CN/CN]; 中国广东省深圳市龙岗区坂田华为总部办公楼, Guangdong 518129 (CN)。
- (72) 发明人;及
- (75) 发明人/申请人(仅对美国): 段小琴(DUAN, Xiaoqin) [CN/CN]; 中国广东省深圳市龙岗区坂田华为总部办公楼, Guangdong 518129 (CN)。
- (74) 代理人: 北京德琦知识产权代理有限公司(DEQI INTELLECTUAL PROPERTY LAW CORPORATION); 中国北京市海淀区知春路1号学院国际大厦7层, Beijing 100083 (CN)。

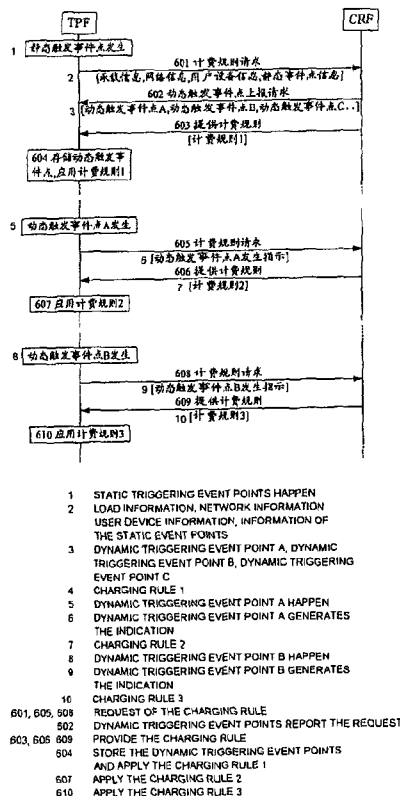
- (81) 指定国(除另有指明, 要求每一种可提供的国家保护): AE, AG, AL, AM, AT, AU, AZ, BA, BB, BG, BR, BW, BY, BZ, CA, CH, CN, CO, CR, CU, CZ, DE, DK, DM, DZ, EC, EE, EG, ES, FI, GB, GD, GE, GH, GM, HR, HU, ID, IL, IN, IS, JP, KE, KG, KP, KR, KZ, LC, LK, LR, LS, LT, LU, LV, MA, MD, MG, MK, MN, MW, MX, MZ, NA, NI, NO, NZ, OM, PG, PH, PL, PT, RO, RU, SC, SD, SE, SG, SK, SL, SM, SY, TJ, TM, TN, TR, TT, TZ, UA, UG, US, UZ, VC, VN, YU, ZA, ZM, ZW
- (84) 指定国(除另有指明, 要求每一种可提供的地区保护): ARIPO(BW, GH, GM, KE, LS, MW, MZ, NA, SD, SL, SZ, TZ, UG, ZM, ZW), 欧亚专利(AM, AZ, BY, KG, KZ, MD, RU, TJ, TM), 欧洲专利(AT, BE, BG, CH, CY, CZ, DE, DK, EE, ES, FI, FR, GB, GR, HU, IE, IS, IT, LT, LU, MC, NL, PL, PT, RO, SE, SI, SK, TR), OAPI(BF, BJ, CF, CG, CI, CM, GA, GN, GQ, GW, ML, MR, NE, SN, TD, TG)

本国际公布:  
— 包括国际检索报告。

所引用双字母代码和其它缩写符号, 请参考刊登在每期PCT公报期刊起始的“代码及缩写符号简要说明”。

(54) Title: A METHOD FOR CONTROLLING THE CHARGING OF THE PACKET DATA SERVICE

(54) 发明名称: 一种分组数据业务的计费控制方法



(57) Abstract: A method for controlling the charging of the packet data service includes: set the triggering event points; when the triggering event points happen, TPF transmits the request of the charging rule to the CRF. In the present invention, the triggering event points, which the TPF need, request the charging rule to the CRF is determined by CRF. Then CRF distributes these triggering event points to TPF. When the triggering event points happen, TPF requests the charging rules to CRF and provides the input information about the charging. CRF selects the appropriate charging rule according to the input information about the charging and distributes the selected charging rule to TPF. So CRF can control the moment when TPF requests the charging rule. The redundant information caused by that TPF requests the charging rule to CRF in unnecessary period is avoided so that the communication between TPF and CRF is more efficient and the control of the packet data service charging is more reasonable.

[见续页]

WO 2005/096547 A1



---

(57) 摘要

本发明公开了一种分组数据业务的计费控制方法，该方法包含：设置触发事件点；触发事件点发生时，TPF 向 CRF 发送计费规则请求。本发明中，由 CRF 确定需要 TPF 向其请求计费规则的触发事件点，然后向 TPF 下发这些触发事件点，当触发事件点发生时，TPF 向 CRF 请求计费规则并提供计费相关输入信息，CRF 根据计费相关输入信息选择适当的计费规则，并向 TPF 下发选定的计费规则，这样，可实现 CRF 对 TPF 向其请求计费规则的时机进行控制，避免了由于 TPF 在不必要的时候向 CRF 请求计费规则而导致的冗余信息，使得 TPF 与 CRF 之间的信息交互更为有效，对于分组数据业务计费的控制更为合理完善。

## 一种分组数据业务的计费控制方法

### 技术领域

本发明涉及计费领域,特别是指一种分组数据业务的计费控制方法。

### 发明背景

随着分组数据业务应用的逐渐广泛,如何准确合理地对分组数据业务进行计费,已成为运营商普遍关注的问题。

图 1 为分组数据协议上下文 (PDP Context, Packet Data Protocol Context) 激活、传输数据、去激活流程图,如图 1 所示,在通用分组无线业务 (GPRS, General Packet Radio Service) 中, PDP Context 激活、传输数据、去激活的实现过程包括以下步骤:

步骤 101: 用户设备 (UE) 向服务通用分组无线业务支持节点 (SGSN, Serving GPRS Support Node) 发送 PDP Context 激活请求 (Activate PDP Context Request), 该 Activate PDP Context Request 中携带有网络层业务访问标识 (NSAPI, Network Layer Service Access Point Identifier)、PDP 类型、接入点名称 (APN, Access Point Name)、要求的服务质量 (QoS) 参数、事务标识 (TI, Transaction Identifier) 等信息, 其中, NSAPI 在 SGSN 和网关通用分组无线业务支持节点 (GGSN, Gateway GPRS Support Node) 之间作为隧道标识 (TEID, Tunnel Identifier) 的组成部分, 用于标识 PDP Context; PDP 类型包括端对端协议 (PPP, Peer-Peer Protocol) 类型、网际协议 (IP, Internet Protocol) 类型等; APN 可由 UE 向 SGSN 提供, SGSN 根据 APN 寻址到相应 GGSN, GGSN 根据 APN 确定 UE 所要访问的外部网络, UE 也可不向 SGSN 提供 APN, 此时, 由 SGSN 根据 UE 用户的签约信息选择缺省的 APN; QoS 参数为 UE 指

定的分组数据业务所要达到的质量要求；TI 用于 UE 标识一个 PDP context。

步骤 102: SGSN 收到 Activate PDP Context Request 后, 与 UE 进行安全性检查和加密, 该步骤为可选步骤。

步骤 103: SGSN 根据 APN 解析 GGSN 地址信息, 如果 SGSN 能够根据 APN 解析出 GGSN 的地址信息, 则为 PDP Context 创建 TEID, 该 TEID 可为国际移动用户标识 (IMSI, International Mobile Subscriber Identity) 与 NSAPI 的组合, 用于在 SGSN 和 GGSN 之间唯一标识一个 PDP Context, 然后 SGSN 向 GGSN 发送 PDP Context 创建请求 (Create PDP Context Request), 该 Create PDP Context Request 中携带有 PDP 类型、PDP 地址、APN、QoS 参数、TEID、选择模式等, 其中, PDP 地址为 UE 的 IP 地址, 为可选参数, Create PDP Context Request 可不携带 PDP 地址, 此时, 在后续的处理过程中, 可由 GGSN 为 UE 分配 IP 地址, 也可由最终与 UE 建立连接的分组数据网络 (PDN, Packet Data Network) 为 UE 分配 IP 地址; 选择模式是指 APN 的选择模式, 即 APN 是由 UE 选定的还是由 SGSN 选定的。如果 SGSN 无法根据 APN 解析出 GGSN 的地址信息, 则 SGSN 拒绝 UE 发起的 PDP Context 激活请求。

步骤 104: GGSN 收到 Create PDP Context Request 后, 根据 APN 确定外部 PDN, 然后分配计费标识 (Charging ID)、启动计费, 并且协商 QoS, 如果 GGSN 能够满足 QoS 参数的服务质量要求, 则向 SGSN 返回 PDP Context 创建响应 (Create PDP Context Response), 该 Create PDP Context Response 中携带有 TEID、PDP 地址、链路承载 (Backbone Bearer) 协议、QoS 参数、Charging ID 等信息。如果 GGSN 无法满足 QoS 参数的服务质量要求, 则 GGSN 拒绝 SGSN 发起的 PDP Context 创建请求, 然后 SGSN 拒绝 UE 发起的 PDP Context 激活请求。

步骤 105: SGSN 收到 Create PDP Context Response 后, 在 PDP Context 中插入 NSAPI 和 GGSN 地址信息, 用于标识该 PDP Context, 并根据 QoS 参数选择无线优先权, 然后向 UE 返回 PDP Context 激活响应 (Activate PDP Context Accept), 该 Activate PDP Context Accept 中携带有 PDP 类型、PDP 地址、TI、QoS 参数、无线优先权、PDP 配置选项等信息。并且, SGSN 启动计费。UE 收到 Activate PDP Context Accept, 建立与 GGSN 之间的路由, 此时, UE 与 PDN 建立了传输通道, 可以进行数据传输了。

步骤 106: UE 通过 SGSN、GGSN 与 PDN 进行数据传输。

步骤 107: 数据传输完毕, UE 向 SGSN 发送 PDP Context 去激活请求 (Deactivate PDP Context Request), 该 Deactivate PDP Context Request 中携带有 TI。

步骤 108: SGSN 收到 Deactivate PDP Context Request 后, 与 UE 进行安全性检查和加密, 该步骤为可选步骤。

步骤 109~步骤 111: SGSN 向 GGSN 发送 PDP Context 删除请求 (Delete PDP Context Request), 该 Delete PDP Context Request 中携带有 TEID。GGSN 收到 Delete PDP Context Request 后, 结束对 UE 的计费, 删除对应于 TEID 的 PDP Context, 然后向 SGSN 发送 PDP Context 删除响应 (Delete PDP Context Response), 该 Delete PDP Context Response 中携带有 TEID。SGSN 收到 Delete PDP Context Response 后, 结束对 UE 的计费, 删除对应于 TEID 的 PDP Context, 然后向 UE 发送 PDP Context 去激活响应 (Deactivate PDP Context Response), 该 Deactivate PDP Context Response 中携带有 TI。UE 收到 Deactivate PDP Context Response 后, 删除对应于 TI 的 PDP Context。

由图 1 描述的流程可见, 当前的 GPRS 计费系统中, 由于计费的起

始点设置在 PDP Context 激活时,计费的终止点设置在 PDP Context 删除时,因此只能根据 PDP Context 传输的数据流量进行计费,或是根据 PDP Context 处于激活状态的时间长度进行计费。然而,在实际应用中,UE 与 PDN 建立起传输通道后,该 UE 可以基于一个激活的 PDP Context 进行多种业务,即如果 PDN 能够提供多种业务,如电子邮件 (Email) 收发业务、基于无线应用协议的 (WAP, Wireless Application Protocol) 的浏览业务、基于文件传输协议 (FTP, File Transfer Protocol) 的文件传输等业务,则 UE 在与该 PDN 建立传输通道后,可通过一个激活的 PDP Context 承载该 PDN 能够提供的各种业务,但是,运营商对于各种业务的计费模式很可能采用不同的计费方式,如对于 Email 收发业务可基于 Email 接收和发送事件的触发按次计费,对于 WAP 浏览业务可根据流量计费,对于文件传输业务也可根据流量计费,WAP 浏览业务的费率与文件传输业务的费率却不尽相同。这样,根据现有的 GPRS 计费系统,根本无法对同一 PDP Context 承载的不同业务进行区分计费。

针对上述情况,第三代合作伙伴计划 (3GPP, The 3rd Generation Partnership Project) 目前正在讨论如何实现基于 IP 数据流的计费 (FBC, Flow Based Charging)。对于一个分组数据业务而言,UE 的用户使用该业务时,传输和接收到的所有 IP 数据流 (IP Flow),也可为 IP 分组包 (IP packet),总称为业务数据流 (Service Data Flow),即业务数据流是多个 IP 数据流组成的集合,因此基于 IP 数据流的计费能够真实反映某个业务数据流对资源的占用情况。基于 IP 数据流的计费可被认为是通过一些类似筛子的过滤器将同一 PDP Context 中承载的不同业务的 IP 数据流分别筛选出来,然后针对不同过滤器过滤出的 IP 数据流进行分别计费,以达到对不同的业务数据流分别计费的目的。这样,基于 IP 数据流的计费粒度要远远小于基于一个 PDP Context 的计费粒度,粒度可看作是筛子

孔的大小,基于一个 PDP Context 的计费粒度是一个 PDP Context 就是一个筛子孔,而基于 IP 数据流的计费粒度则是一个 IP 业务数据流则为一个筛子孔,即针对一个 PDP Context 中包含多个筛子孔,因此,基于 IP 数据流的计费与比基于一个 PDP Context 的计费相比,基于 IP 数据流的计费能够为运营商或业务提供者提供更为丰富的计费手段。

3GPP 中对 FBC 的系统结构、功能要求以及消息交互流程等方面均进行了描述,支持在线计费的 FBC 系统结构如图 2A 所示,基于移动网络增强逻辑的客户化应用 (CAMEL, Customised Application for Mobile Network Enhanced Logic) 的业务控制点 (SCP, Service Control Point) 201 和基于业务数据流计费的信用控制功能实体 (CCF, Service Data Flow Based Credit Control Function) 202 组成了在线计费系统 (OCS, Online Charging System) 206。CCF 202 通过 Ry 接口与基于业务数据流计费的计费规则功能实体 (CRF, Service Data Flow Based Charging Rule Function) 203 相连, CRF 203 通过 Rx 接口与应用功能实体 (AF, Application Function) 204 相连, CRF 203 通过 Gx 接口与传输面功能实体 (TPF, Traffic Plane Function) 205 相连, CCF 202 通过 Gy 接口与 TPF 205 相连。

支持离线计费的 FBC 系统结构如图 2B 所示, CRF 203 通过 Rx 接口与 AF 204 相连, CRF 203 通过 Gx 接口与 TPF 205 相连, TPF 205 通过 Gz 接口分别与计费网关功能实体 (CGF, Charging Gateway Function) 207 和计费采集功能实体 (CCF, Charging Collection Function) 208 相连。

根据目前 3GPP 对于实现 FBC 功能实体的划分, TPF 205 承载 IP 数据流, 当 IP 数据流的承载建立时, TPF 205 通过 Gx 接口向 CRF 203 发送计费规则请求, 该计费规则请求中携带有与用户和 UE 相关的信息、承载特性以及与网络相关的信息等, 其中与用户和 UE 相关的信息可为

移动台国际号码 (MSISDN)、国际移动用户标识 (IMSI) 等, 与网络相关的信息可为移动网络编码 (MNC)、移动国家码 (MCC) 等。另外, 由于在 IP 数据流传输过程中, 会对承载进行修改, 如对 QoS 参数进行重新协商, 当用户使用同一业务的 QoS 参数不同时, 计费规则可能不同, 如 QoS 参数下降相应的费率也下降。此时, TPF 205 可在承载修改时, 重新向 CRF203 发送计费规则请求, 请求新的计费规则; CRF 203 根据 TPF 205 提供的上述输入信息选择适当的计费规则, 并向 TPF 205 返回选定的计费规则, 计费规则中包括计费机制、计费类型、计费键、业务数据流过滤器、计费规则优先级等信息。其中, 计费机制可为采用在线计费还是离线计费; 计费类型可为基于时间长度进行计费还是基于数据流量进行计费; 计费键是与计费费率相关的参数, CRF 203 可不直接向 TPF 205 提供计费费率, 而只是向 TPF 205 提供与计费费率相关的参数; 业务数据过滤器用于指示 TPF 205 对哪些 IP 数据流进行过滤, 然后 TPF 205 根据计费规则对过滤出的 IP 数据流进行计费。业务数据过滤器可包含 IP5 元组, IP5 元组可包括源/目的 IP 地址、源/目的端口号 (Port Number)、协议标识 (Protocol ID) 等信息, 例如, CRF 203 指示 TPF 205 对源地址为 10.0.0.1、目的地址为 10.0.0.2、源/目的端口号为 20、协议类型为传输控制协议 (TCP) 的 IP 数据流进行过滤, 并根据计费规则对过滤出的 IP 数据流进行计费。最后, 当承载删除时, TPF 205 也可向 CRF 203 发送计费规则请求, 要求 CRF 提供新的计费规则, 此时 CRF 203 可要求 TPF 205 删除先前建立的计费规则。

另外, CRF 203 除了根据 TPF 205 的输入信息确定计费规则之外, CRF 203 还可根据 AF 204 或 OCS 206 的输入信息确定计费规则, 如 AF 204 通知 CRF 203 用户当前使用的业务类型, CRF 203 根据该业务类型选取相应的计费规则。



对应于 GPRS 网络，TPF 205 为 GGSN，AF 为 PDN 中的一个业务网关或业务服务器，CRF 203 为新增的逻辑实体。TPF 205 为计费规则的执行点，CRF 203 为计费规则的控制点。

图 3A 为承载建立时下发计费规则流程图，如图 3A 所示，承载建立时下发计费规则的实现过程包括以下步骤：

步骤 301A：UE 向 TPF 发送承载建立请求（Establish Bearer Service Request），在 GPRS 网络中，则是 GGSN 收到 Create PDP Context Request。

步骤 302A：TPF 收到承载建立请求后，向 CRF 发送计费规则请求（Request Charging Rules），该计费规则请求中携带有供 CRF 确定计费规则的输入信息。

步骤 303A~步骤 304A：CRF 收到计费规则请求后，根据该计费规则请求中携带的输入信息选取计费规则，然后向 TPF 返回提供计费规则（Provision Charging Rules），该提供计费规则中可携带有选定的计费规则。

步骤 305A~步骤 306A：TPF 收到提供计费规则后，根据 CRF 选定的计费规则，建立新的计费规则，或是删除原有的计费规则，或是删除原有计费规则的同时建立新的计费规则，然后向 UE 返回承载建立响应（Establish Bearer Service Accept），接受 UE 发起的承载建立请求，并继续后续的承载建立流程。

图 3B 为承载修改时下发计费规则流程图，如图 3A 所示，承载修改时下发计费规则的实现过程包括以下步骤：

步骤 301B：UE 向 TPF 发送承载修改请求（Modify Bearer Service Request），在 GPRS 网络中，则是 GGSN 收到 PDP Context 更新请求（Update PDP Context Request）。

步骤 302B：TPF 收到承载修改请求后，向 CRF 发送计费规则请求，

该计费规则请求中携带有供 CRF 确定计费规则的输入信息。

步骤 303B~步骤 304B: CRF 收到计费规则请求后, 根据该计费规则请求中携带的输入信息选取计费规则, 然后向 TPF 返回提供计费规则, 该提供计费规则中可携带有选定的计费规则。

步骤 305B~步骤 306B: TPF 收到提供计费规则后, 根据 CRF 选定的计费规则, 建立新的计费规则, 或是删除原有的计费规则, 或是删除原有计费规则的同时建立新的计费规则, 然后向 UE 返回承载修改响应 (Modify Bearer Service Accept), 接受 UE 发起的承载修改请求, 并继续后续的承载修改流程。

图 3C 为承载删除时下发计费规则流程图, 如图 3A 所示, 承载删除时下发计费规则的实现过程包括以下步骤:

步骤 301C: UE 向 TPF 发送承载删除请求 (Remove Bearer Service Request), 在 GPRS 网络中, 则是 GGSN 收到 Delete PDP Context Request。

步骤 302C: TPF 收到承载删除请求后, 向 CRF 发送计费规则请求, 该计费规则请求中携带有供 CRF 确定计费规则的输入信息。

步骤 303C~步骤 304C: CRF 收到计费规则请求后, 根据该计费规则请求中携带的输入信息选取计费规则, 然后向 TPF 返回提供计费规则, 该提供计费规则中可携带有选定的计费规则。

步骤 305C~步骤 306C: TPF 收到提供计费规则后, 根据 CRF 选定的计费规则, 建立新的计费规则, 或是删除原有的计费规则, 或是删除原有计费规则的同时建立新的计费规则, 然后向 UE 返回承载删除响应 (Remove Bearer Service Accept), 接受 UE 发起的承载删除请求, 并继续后续的承载删除流程。

另外, 对于 CRF 也可主动向 TPF 发送计费规则, 如当 UE 与 AF 进行业务数据传输的过程中, CRF 收到 AF 的计费相关输入信息后, 根据

AF 提供的输入信息选择适当的计费规则，然后主动向 TPF 下发选定的计费规则。对于 AF 向 CRF 提供计费输入信息的具体实现过程如图 4 所示：

步骤 401：AF 向 CRF 发送应用/业务计费相关信息（Send Application/Service Data Flow Charging Information）。

步骤 402：CRF 收到应用/业务计费相关信息后，向 AF 返回响应（Ack），通知 AF 已收到其发送的计费相关输入信息。

图 5 为 CRF 主动向 TPF 下发计费规则流程图，如图 5 所示，CRF 主动向 TPF 下发计费规则的实现过程包括以下步骤：

步骤 501：CRF 收到某个内部或外部的触发事件（Internal or External Trigger Event），以及与该事件相关的信息，如 AF 向 CRF 发送计费规则选择输入信息的事件。

步骤 502：CRF 根据获取的信息选择相应的计费规则。这些信息可为 AF 提供的计费相关输入信息，例如，用户使用 AF 提供的某一业务，该业务对计费有特殊要求，如计费费率与其他业务的计费费率不同，因此，AF 向 CRF 提供与该业务相关的计费信息；也可为 TPF 提供的计费相关输入信息。

步骤 503：如果需要的话，CRF 向 TPF 发送提供计费规则，该提供计费规则中可携带有选定的计费规则。

步骤 504：TPF 收到提供计费规则后，根据 CRF 选定的计费规则，建立新的计费规则，或是删除原有的计费规则，或是删除原有计费规则的同时建立新的计费规则。

对于目前 3GPP 规范中定义的 TPF 与 CRF 关于计费规则的交互方式是：在一定的触发事件发生时，如承载需要建立、修改或删除时，TPF 向 CRF 发送计费规则请求，CRF 根据计费规则请求中携带的信息选择

适当的计费规则，并向 TPF 下发选定的计费规则。这样，请求计费规则的事件点是由 TPF 进行控制的，在 TPF 中预先配置请求计费规则的事件点，如设置请求计费规则的事件点为当承载建立、修改以及删除时，均需要 TPF 向 CRF 请求计费规则。但是，对于一些情况下，当承载修改时，如修改 QoS 参数时，修改后的 QoS 参数与原有的 QoS 参数相差不大，还没有达到需要修改计费规则的级别，如果此时 TPF 仍然向 CRF 请求计费规则，则 CRF 会选择一个原计费规则相同的计费规则下发给 TPF，这样，必然导致 TPF 与 CRF 之间生成大量冗余信息。

由以上描述可见，在 3GPP 规范中，CRF 虽然是计费规则的控制点，却并不能够实现对计费的完全控制。

## 发明内容

有鉴于此，本发明的目的在于提供一种分组数据业务的计费控制方法，使得对分组数据业务计费的控制更为合理完善。

为了达到上述目的，本发明提供了一种分组数据业务的计费控制方法，该方法包含以下步骤：

A、设置触发事件点；

B、所述触发事件点发生时，TPF 向 CRF 发送计费规则请求。

所述步骤 A 为：在 TPF 中设置静态触发事件点。

所述静态触发事件点发生之前进一步包括：TPF 监测所述静态触发事件点的发生。

所述步骤 A 包括：CRF 设置动态触发事件点，并向 TPF 发送所述动态触发事件点。所述步骤 A 与所述步骤 B 之间进一步包括：TPF 存储所述动态触发事件点，并监测所述动态触发事件点的发生。

步骤 A 中所述 CRF 设置动态触发事件点为：CRF 根据自身存储信

息设置动态触发事件点；或 CRF 根据 AF，或 OCS，或 TPF，或以上所述任意组合提供的计费相关输入信息设置动态触发事件点。

所述步骤 B 之后进一步包括：CRF 收到计费规则请求后，设置动态触发事件点，并向 TPF 发送所述动态触发事件点。

步骤 B 中所述计费规则请求中携带有用于表明触发事件点的事件标识。

所述步骤 B 之后进一步包括：CRF 向 TPF 提供计费规则。CRF 根据发生的触发事件点确定所述计费规则。

本发明中，设置触发事件点，在触发事件点发生时，TPF 向 CRF 请求计费规则。该触发事件点可设置在 TPF 中，也可由 CRF 确定需要 TPF 向其请求计费规则的触发事件点，然后向 TPF 下发这些触发事件点。当触发事件点发生时，TPF 向 CRF 请求计费规则并提供计费相关输入信息，CRF 根据计费相关输入信息选择适当的计费规则，并向 TPF 下发选定的计费规则。这样，可实现对 TPF 向 CRF 请求计费规则的时机进行控制，避免了由于 TPF 在不必要的时候向 CRF 请求计费规则而导致的冗余信息，使得 TPF 与 CRF 之间的信息交互更为有效，对于分组数据业务计费的控制更为合理完善。本发明可仅在 TPF 中预先配置相应的静态触发事件点，而使 CRF 无需向 TPF 下发任何动态触发事件点，这样能够减轻 TPF 和 CRF 之间的信令负荷。

另外，由于 CRF 能够获取 AF 或 OCS 提供的计费相关输入信息，这些计费相关输入信息可能对计费规则产生影响，根据本发明提出的方法，CRF 可根据这些计费相关输入信息灵活设置触发事件点，然后向 TPF 下发当前设置的触发事件点，使得 TPF 能够在满足一定条件时，即触发事件点发生时，向 CRF 请求新的计费规则，这样，使得计费规则的应用更为灵活丰富，这些功能通过现有 TPF 与 CRF 的交互是根本无法

实现的。

### 附图简要说明

- 图 1 为 PDP Context 激活、传输数据、去激活流程图；
- 图 2A 为在线计费的 FBC 系统结构示意图；
- 图 2B 为离线计费的 FBC 系统结构示意图；
- 图 3A 为承载建立时下发计费规则流程图；
- 图 3B 为承载修改时下发计费规则流程图；
- 图 3C 为承载删除时下发计费规则流程图；
- 图 4 为 AF 向 CRF 提供计费输入信息流程图；
- 图 5 为 CRF 主动向 TPF 下发计费规则流程图；
- 图 6 为本发明中 CRF 控制 TPF 发送计费规则请求流程图；
- 图 7 为本发明中实施例一示意图；
- 图 8 为本发明中实施例二示意图。

### 实施本发明的方式

下面结合附图对本发明进行详细描述。

本发明中，设置触发事件点，在触发事件点发生时，TPF 向 CRF 请求计费规则。该触发事件点可设置在 TPF 中，也可由 CRF 确定需要 TPF 向其请求计费规则的触发事件点，然后向 TPF 下发这些触发事件点。当触发事件点发生时，TPF 向 CRF 请求计费规则并提供计费相关输入信息，CRF 根据计费相关输入信息选择适当的计费规则，并向 TPF 下发选定的计费规则。这样，可实现对 TPF 向 CRF 请求计费规则的时机进行控制，避免了由于 TPF 在不必要的时候向 CRF 请求计费规则而导致的冗余信息。

图 6 为本发明中 CRF 控制 TPF 发送计费规则请求流程图，如图 6 所示，CRF 控制 TPF 发送计费规则请求的实现过程包括以下步骤：

步骤 601：在 TPF 中配置向 CRF 请求计费规则的静态触发事件点，如承载建立，当静态触发事件点发生时，TPF 向 CRF 发送计费规则请求，该计费规则请求中携带有计费相关输入信息，如与用户和 UE 相关的信息、承载特性以及与网络相关的信息等；该计费规则请求中还可携带有事件标识，用于指示当前计费规则请求为静态触发事件点触发的。

另外，可在 TPF 中配置多个静态触发事件点，如承载建立、承载删除等，当其中一个静态触发事件点发生时，TPF 向 CRF 请求计费规则。这里，TPF 也可以不配置静态触发事件点，在承载建立时，由 TPF 固定地向 CRF 发送计费规则请求。

步骤 602：CRF 收到计费规则请求后，设置要求 TPF 请求计费规则的动态触发事件点，然后向 TPF 发送动态触发事件点上报请求，该动态触发事件点上报请求中携带有设置的动态触发事件点列表，动态触发事件点 A、动态触发事件点 B、动态触发事件点 C 等等，可为 SGSN 变化、公用陆地移动通信网络（PLMN）变化、无线接入技术（RAT）类型变化、传输流模板（TFT）变化、QoS 变化等不同的承载修改事件。

步骤 603：CRF 根据计费规则请求中携带的计费相关输入信息，选择适当的计费规则，然后向 TPF 发送提供计费规则，该提供计费规则中可携带有选定的计费规则，如计费规则 1。

这里，步骤 602 和步骤 603 中 CRF 向 TPF 发送的各信息可通过一条消息承载。

步骤 604：TPF 收到动态触发事件点列表和 CRF 当前选定的计费规则后，存储动态触发事件点列表，根据该计费规则进行计费信息统计，并监测动态触发事件点的发生。

步骤 605: TPF 监测到动态触发事件点 A 发生, 向 CRF 发送计费规则请求, 该计费规则请求中携带有动态触发事件点 A 发生指示。

步骤 606: CRF 收到计费规则请求后, 根据动态触发事件点 A 发生指示确定该计费规则请求是由动态触发事件点 A 触发的, 并根据动态触发事件点 A 选择适当的计费规则, 然后向 TPF 发送提供计费规则, 该提供计费规则中可携带有选定的新的计费规则, 如计费规则 2。

步骤 607: TPF 收到提供计费规则后, 根据该计费规则进行计费信息统计。

如果有多个动态触发事件点, 则 TPF 继续监测其余的动态触发事件点的发生。

步骤 608: TPF 监测到动态触发事件点 B 发生, 向 CRF 发送计费规则请求, 该计费规则请求中携带有动态触发事件点 B 发生指示。

步骤 609: CRF 收到计费规则请求后, 根据动态触发事件点 B 发生指示确定该计费规则请求是由动态触发事件点 B 触发的, 并根据动态触发事件点 B 选择适当的计费规则, 然后向 TPF 发送提供计费规则, 该提供计费规则中可携带有选定的新的计费规则, 如计费规则 3。

步骤 610: TPF 收到提供计费规则后, 根据该计费规则进行计费信息统计。

后续流程与上述流程相似, 不再赘述。

另外, 在同一个会话中, 对于 GPRS 网络, 同一个会话即为同一个 PDP Context, CRF 可多次设置动态触发事件点并发送给 TPF。例如, CRF 收到 AF 或是 OCS 的计费相关输入信息时, 可根据计费相关输入信息确定是否需要设置新的动态触发事件点, 如果是, 则设置新的动态触发事件点并发送给 TPF, TPF 收到新的动态触发事件点后, 存储新的动态触发事件点并监测动态触发事件点的发生。



此外，由于在 TPF 中可配置向 CRF 请求计费规则的静态触发事件点，对于一些比较固化的事件，如承载建立，承载 QoS 修改，流量或者时间长度到达某一个固定的值，承载删除等等，可直接通过在 TPF 中预先配置静态触发事件点来向 CRF 上报承载的变化信息。而不需要 CRF 向 TPF 下发动态触发事件点。对于一些运营商或业务提供商对承载变化的事件很固定，如总是要求业务流量达到 10M 时 TPF 向 CRF 上报，或是总是要求业务激活时长达到 100 分钟后 TPF 向 CRF 上报，而没有其它需要动态配置的事件点，这样，只在 TPF 中预先配置相应的静态触发事件点就可以实现，CRF 不下发任何动态触发事件点，可以减轻 TPF 和 CRF 之间的信令负荷。

图 7 为本发明中实施例一示意图，本实施例中将 TPF 向 CRF 请求计费规则的静态触发事件点设置为承载建立，CRF 将需要 TPF 向其请求计费规则的动态触发事件点设置为承载修改和承载删除，CRF 控制 TPF 发送计费规则请求的实现过程包括以下步骤：

步骤 701：UE 向 TPF 发送承载建立请求，在 GPRS 网络中，则是 GGSN 收到 Create PDP Context Request。

步骤 702：TPF 收到承载建立请求后，确定静态触发事件点已发生，然后向 CRF 发送计费规则请求，该计费规则请求中携带有计费相关输入信息，如与用户和 UE 相关的信息、承载特性以及与网络相关的信息等；该计费规则请求中还可携带有事件标识，用于指示当前计费规则请求为静态触发事件点触发的。

步骤 703~步骤 704：CRF 收到计费规则请求后，根据事件标识确定该计费规则请求是由静态触发事件点触发的，然后设置动态触发事件点列表包括承载修改和承载删除，并向 TPF 发送动态触发事件点上报请求 (Request Dynamic Event Report)，该动态触发事件点上报请求中携带有

动态触发事件点列表。另外，CRF 还可在承载修改的动态触发事件点中设置多个不同的值，如不同的 QoS 参数级别，每个值均可作为一个独立的动态触发事件点。

步骤 705~步骤 706: CRF 根据计费规则请求中携带的计费相关输入信息选择适当的计费规则，然后向 TPF 发送提供计费规则(Charging Rule Response)，该提供计费规则中可携带有选定的计费规则。

步骤 707~步骤 708: TPF 收到 CRF 设置的动态触发事件点列表和 CRF 选定的计费规则后，存储动态触发事件点列表，根据计费规则进行计费信息统计，并监测动态触发事件点的发生。TPF 向 UE 返回承载建立响应，接受 UE 发起的承载建立请求，并继续后续的承载建立流程。

步骤 709: 一段时间后，UE 向 TPF 发送承载修改请求，在 GPRS 网络中，则是 GGSN 收到 Update PDP Context Request。

步骤 710: TPF 收到承载修改请求后，确定动态触发事件点列表中的动态触发事件点承载修改已发生，然后向 CRF 发送计费规则请求，该计费规则请求中携带有动态触发事件点发生指示。

步骤 711~步骤 712: CRF 收到计费规则请求后，根据动态触发事件点发生指示确定该计费规则请求是由动态触发事件点承载修改触发的，并根据承载修改选择适当的计费规则，然后向 TPF 发送提供计费规则，该提供计费规则中可携带有选定的计费规则。

步骤 713~步骤 714: TPF 收到提供计费规则后，根据 CRF 选定的计费规则，建立新的计费规则，或是删除原有的计费规则，或是删除原有计费规则的同时建立新的计费规则，然后向 UE 返回承载修改响应，接受 UE 发起的承载修改请求，并继续后续的承载修改流程。

步骤 715: 一段时间后，UE 向 TPF 发送承载删除请求，在 GPRS 网络中，则是 GGSN 收到 Delete PDP Context Request。

步骤 716: TPF 收到承载删除请求后, 确定动态触发事件点列表中的动态触发事件点承载删除已发生, 然后向 CRF 发送计费规则请求, 该计费规则请求中携带有动态触发事件点发生指示。

步骤 717~步骤 718: CRF 收到计费规则请求后, 根据动态触发事件点发生指示确定该计费规则请求是由动态触发事件点承载删除触发的, 并根据承载删除选择适当的计费规则, 然后向 TPF 发送提供计费规则, 该提供计费规则中可携带有选定的计费规则。

步骤 719~步骤 720: TPF 收到提供计费规则后, 根据 CRF 选定的计费规则, 建立新的计费规则, 或是删除原有的计费规则, 或是删除原有计费规则的同时建立新的计费规则, 然后向 UE 返回承载删除响应, 接受 UE 发起的承载删除请求, 并继续后续的承载删除流程。

现有技术中, AF 可向 CRF 发送应用/业务计费相关信息, 作为 CRF 选择计费规则的计费相关输入信息; 那么, 根据本发明提出的方法, AF 可向 CRF 发送应用/业务计费相关信息, 作为 CRF 动态设置动态触发事件点的输入信息。

图 8 为本发明中实施例二示意图, 如图 8 所示, 本实施例中, CRF 向 TPF 下发动态触发事件点的实现过程包括以下步骤:

步骤 801: CRF 收到某个内部或外部的触发事件, 如 AF 为用户提供积分活动, 如果用户访问该 AF 的某个业务的数据流量达到一定数值, 则这个用户访问该业务的后续计费费率将降低, 此时, AF 要求 CRF 在某个业务过滤器的数据流量达到一定值时, 采用优惠的计费费率对后续的数据流量进行计费信息统计, 或如果用户访问该 AF 的某个业务的使用时间长度达到一定数值, 则这个用户访问该业务的后续计费费率将降低, 此时, AF 要求 CRF 在某个业务过滤器的使用时间长度达到一定值时, 采用优惠的计费费率对后续的数据流量进行计费信息统计。

步骤 802: CRF 配置动态触发事件点, 例如, 设置动态触发事件点为某个业务过滤器的数据流量达到一定值, 或设置动态触发事件点为某个业务过滤器的业务使用时间长度达到一定值。另外, CRF 可根据当前获知的信息, 如 TPF 提供的用户/终端信息, 承载特性, 网络相关信息等选择适当的计费规则。

步骤 803: CRF 向 TPF 发送动态触发事件点上报请求, 该动态触发事件点上报请求中携带有当前设置的动态触发事件点列表, 要求 TPF 在动态触发事件点发生时, 向其请求计费规则。

步骤 804: CRF 向 TPF 发送提供计费规则, 该提供计费规则中可携带有当前选定的计费规则, 该步骤为可选步骤。

步骤 805: TPF 收到 CRF 当前设置的动态触发事件点列表, 存储该动态触发事件点列表。如果 TPF 还收到提供计费规则, 则根据 CRF 选定的计费规则, 建立新的计费规则, 或是删除原有的计费规则, 或是删除原有计费规则的同时建立新的计费规则。

步骤 806: 一段时间后, TPF 监测到动态触发事件点发生, 向 CRF 发送计费规则请求, 该计费规则请求中携带有动态触发事件点发生指示。

步骤 807~步骤 808: CRF 收到计费规则请求后, 根据动态触发事件点发生指示可确定该计费规则请求是由哪一个动态触发事件点触发的, 例如, 某个业务过滤器的数据流量已经达到一定值, 或某个业务过滤器的业务使用时间长度已经达到一定值, 并根据该动态触发事件点选择适当的计费规则, 然后向 TPF 发送提供计费规则, 该提供计费规则中可携带有选定的计费规则。

步骤 809: TPF 收到提供计费规则后, 根据 CRF 选定的计费规则, 建立新的计费规则, 或是删除原有的计费规则, 或是删除原有计费规则

的同时建立新的计费规则。

另外，CRF也可根据OCS发送的与用户信用相关的计费相关输入信息，对动态触发事件点进行动态设置，相应的流程与上述流程基本相同，在此不再赘述。

总之，以上所述仅为本发明的较佳实施例而已，并非用于限定本发明的保护范围。

## 权利要求书

1、一种分组数据业务的计费控制方法，其特征在于，该方法包含以下步骤：

A、设置触发事件点；

B、所述触发事件点发生时，TPF 向 CRF 发送计费规则请求。

2、根据权利要求 1 所述的方法，其特征在于，所述步骤 A 为：在 TPF 中设置静态触发事件点。

3、根据权利要求 2 所述的方法，其特征在于，所述静态触发事件点发生之前进一步包括：TPF 监测所述静态触发事件点的发生。

4、根据权利要求 1 所述的方法，其特征在于，所述步骤 A 包括：CRF 设置动态触发事件点，并向 TPF 发送所述动态触发事件点。

5、根据权利要求 4 所述的方法，其特征在于，所述步骤 A 与所述步骤 B 之间进一步包括：TPF 存储所述动态触发事件点，并监测所述动态触发事件点的发生。

6、根据权利要求 4 所述的方法，其特征在于，步骤 A 中所述 CRF 设置动态触发事件点为：CRF 根据自身存储信息设置动态触发事件点。

7、根据权利要求 4 所述的方法，其特征在于，步骤 A 中所述 CRF 设置动态触发事件点为：CRF 根据 AF，或 OCS，或 TPF，或以上所述任意组合提供的计费相关输入信息设置动态触发事件点。

8、根据权利要求 1、2 或 4 所述的方法，其特征在于，所述步骤 B 之后进一步包括：CRF 收到计费规则请求后，设置动态触发事件点，并向 TPF 发送所述动态触发事件点。

9、根据权利要求 1、2 或 4 所述的方法，其特征在于，步骤 B 中所述计费规则请求中携带有用于表明触发事件点的事件标识。

10、根据权利要求 1、2 或 4 所述的方法，其特征在于，所述步骤 B 之后进一步包括：CRF 向 TPF 提供计费规则。

11、根据权利要求 10 所述的方法，其特征在于，CRF 根据发生的触发事件点确定所述计费规则。

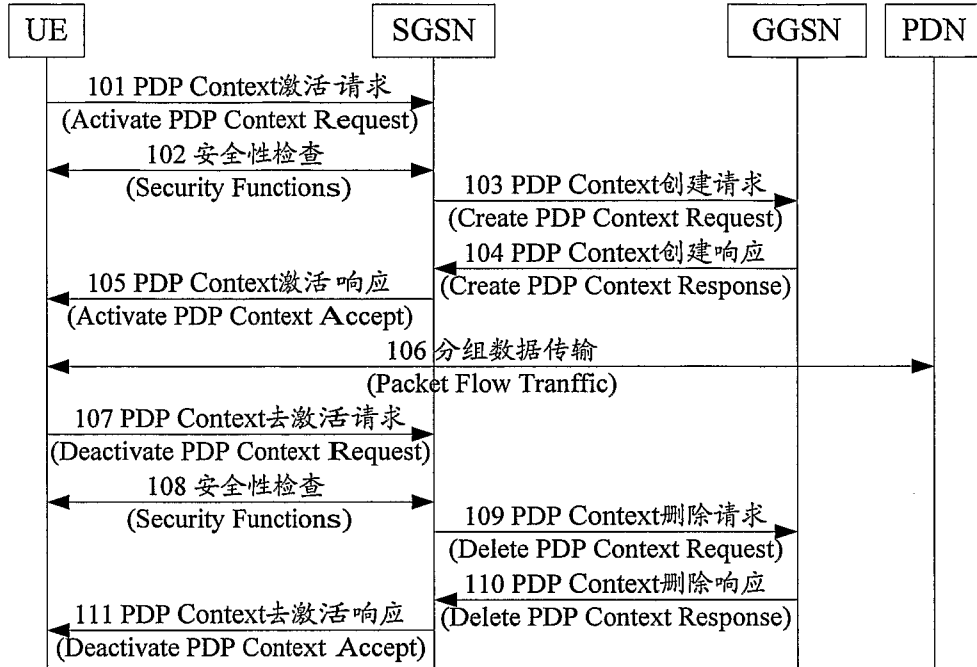


图 1

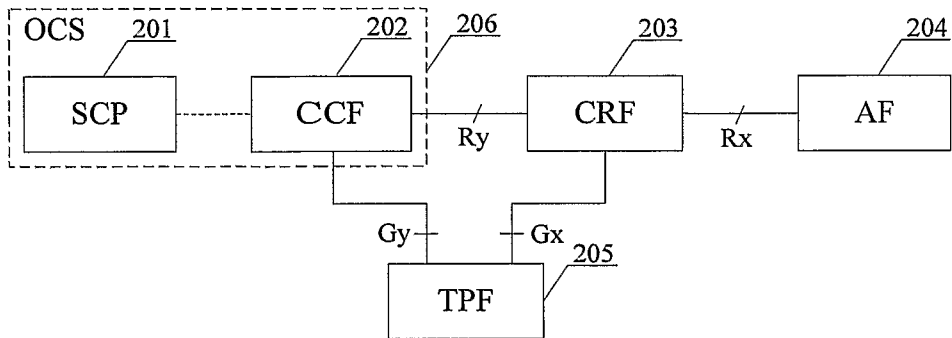


图 2A



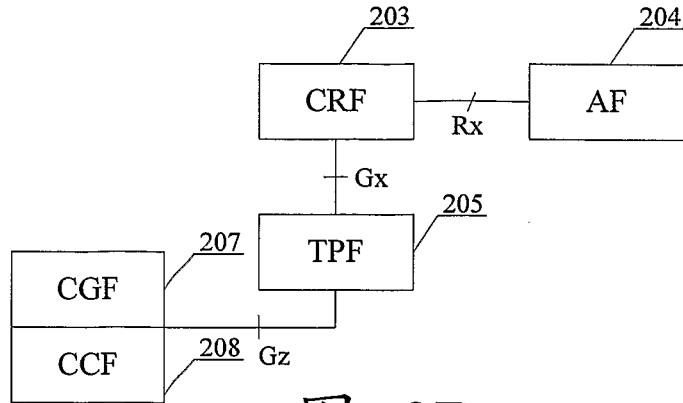


图 2B

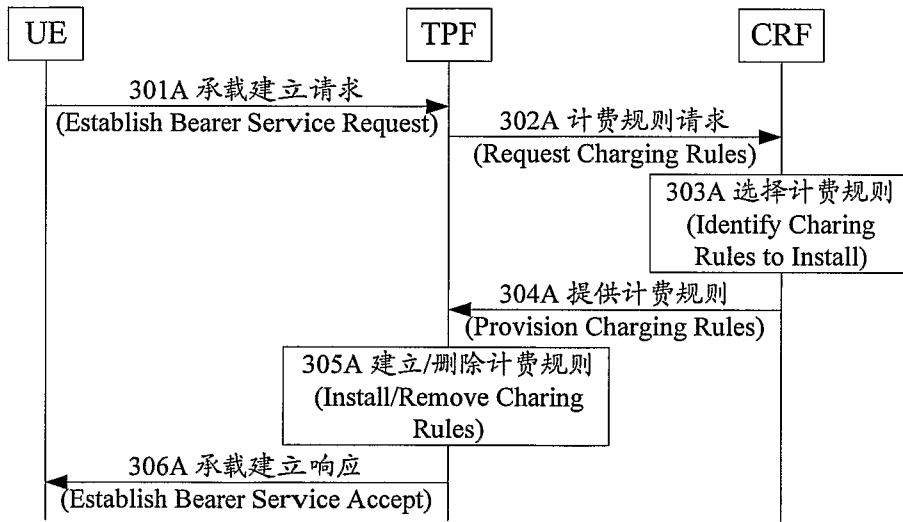


图 3A

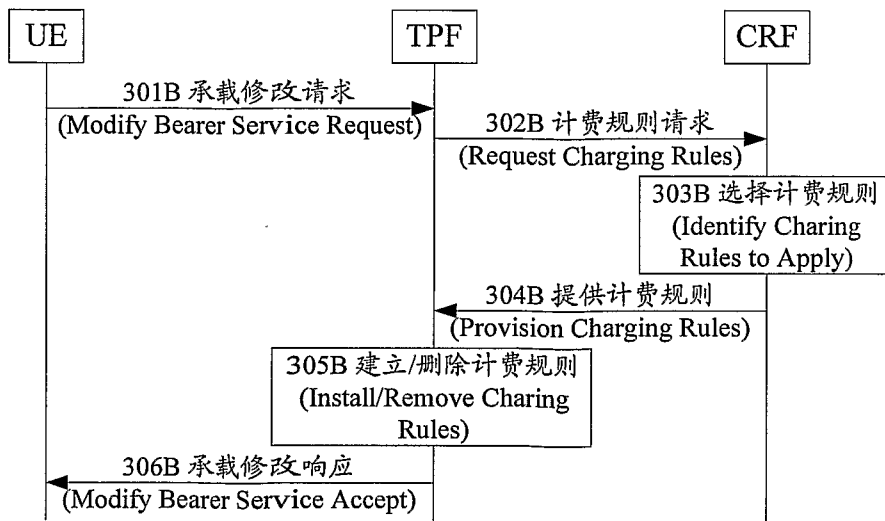


图 3B

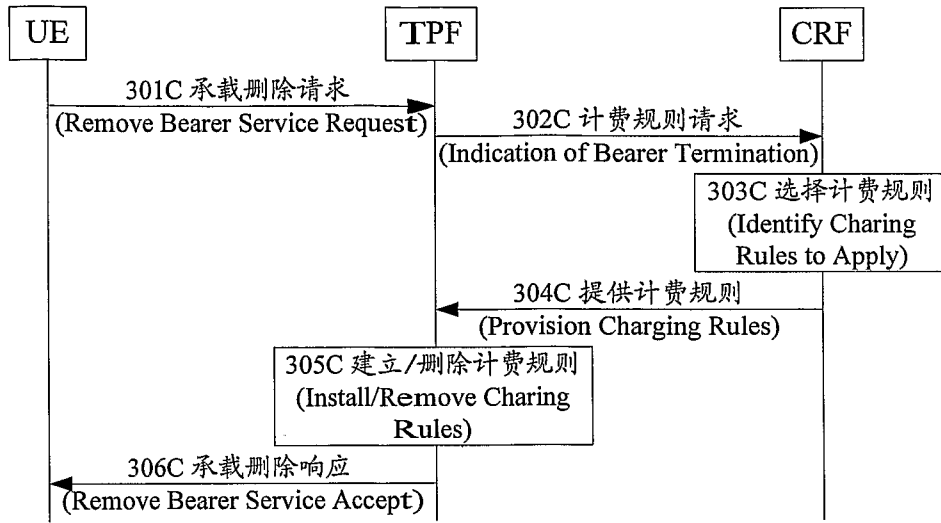


图 3C

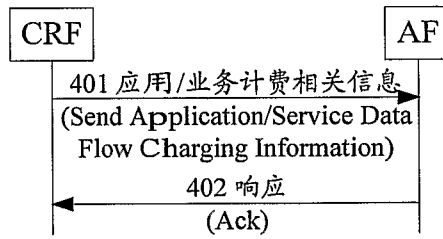


图 4

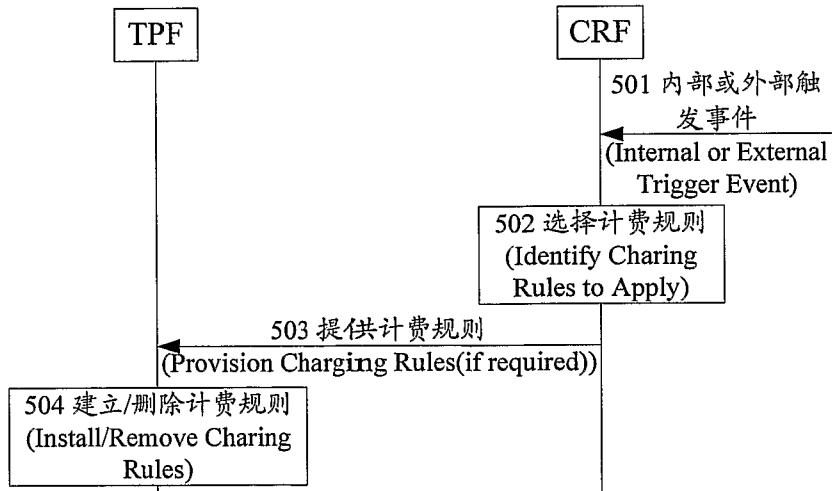


图 5

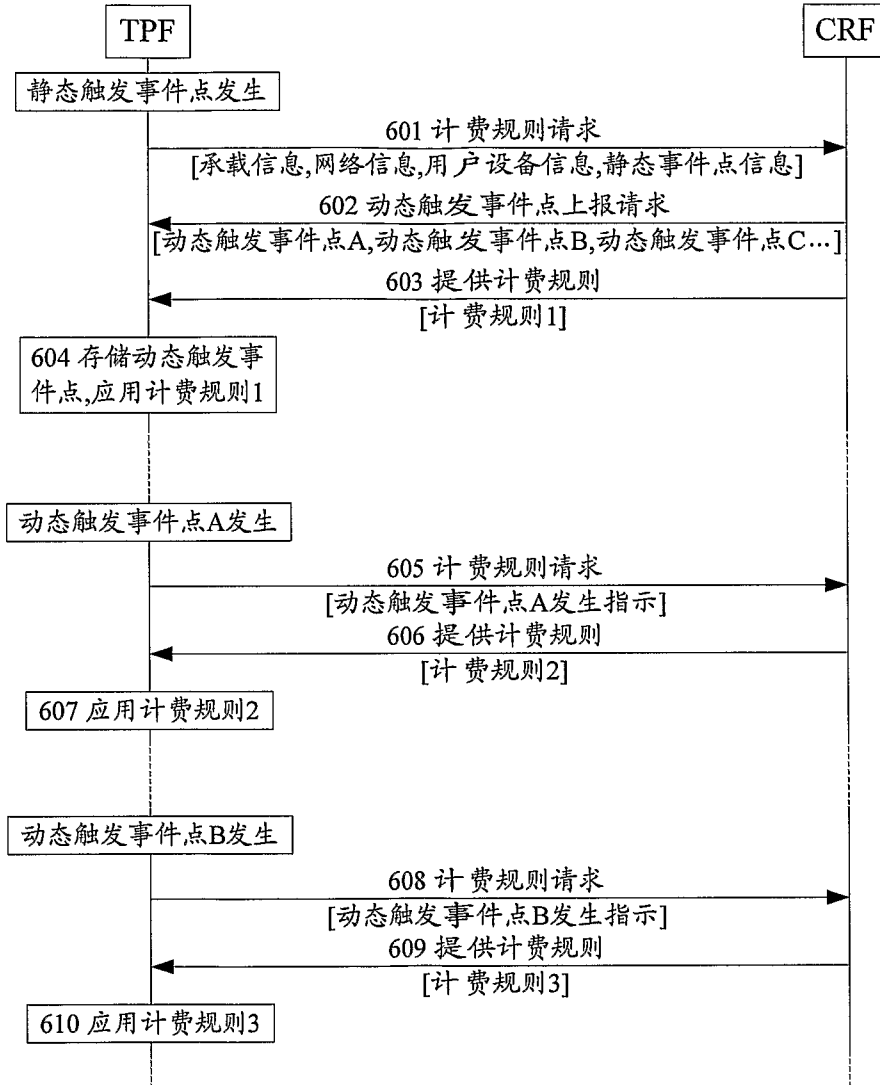


图 6

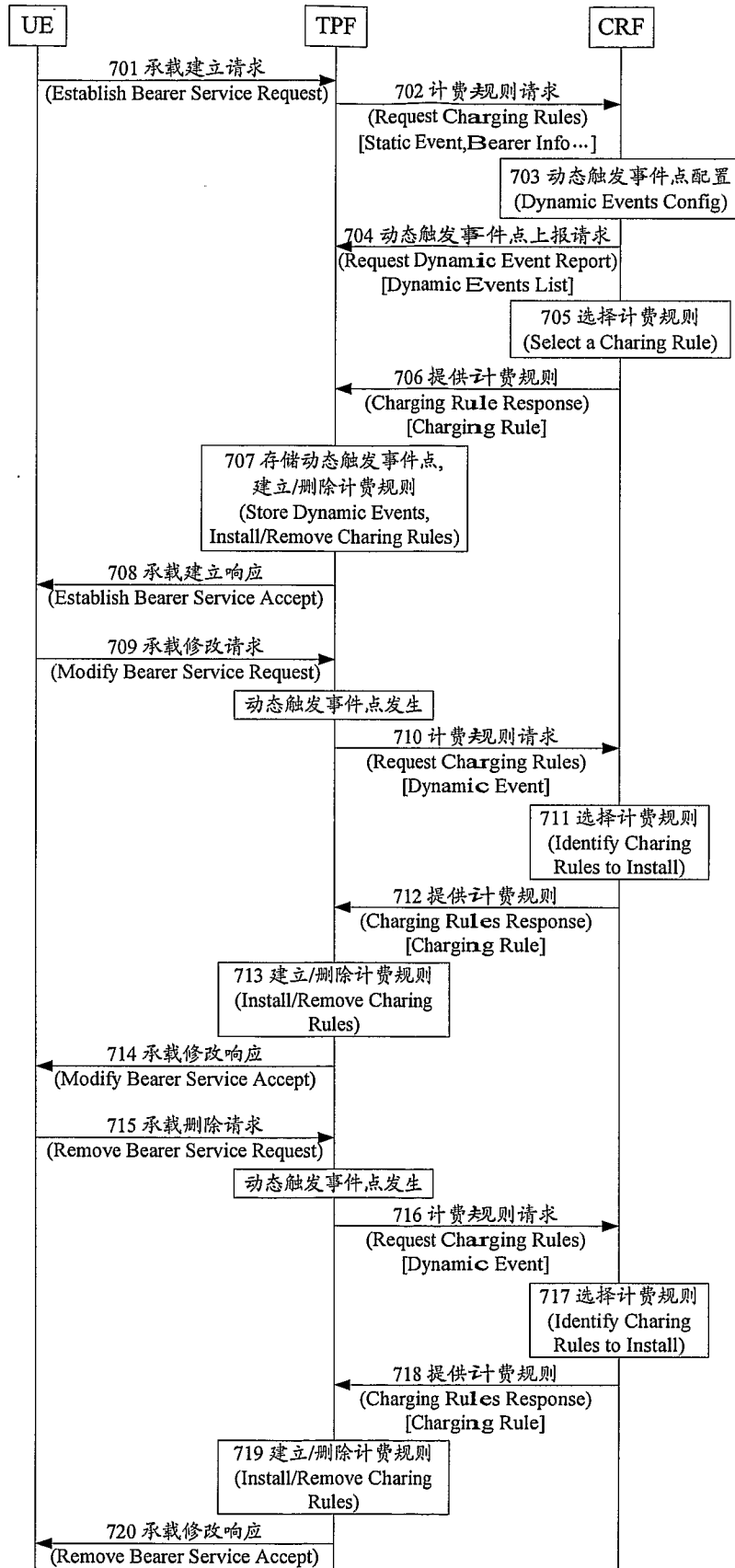


图 7

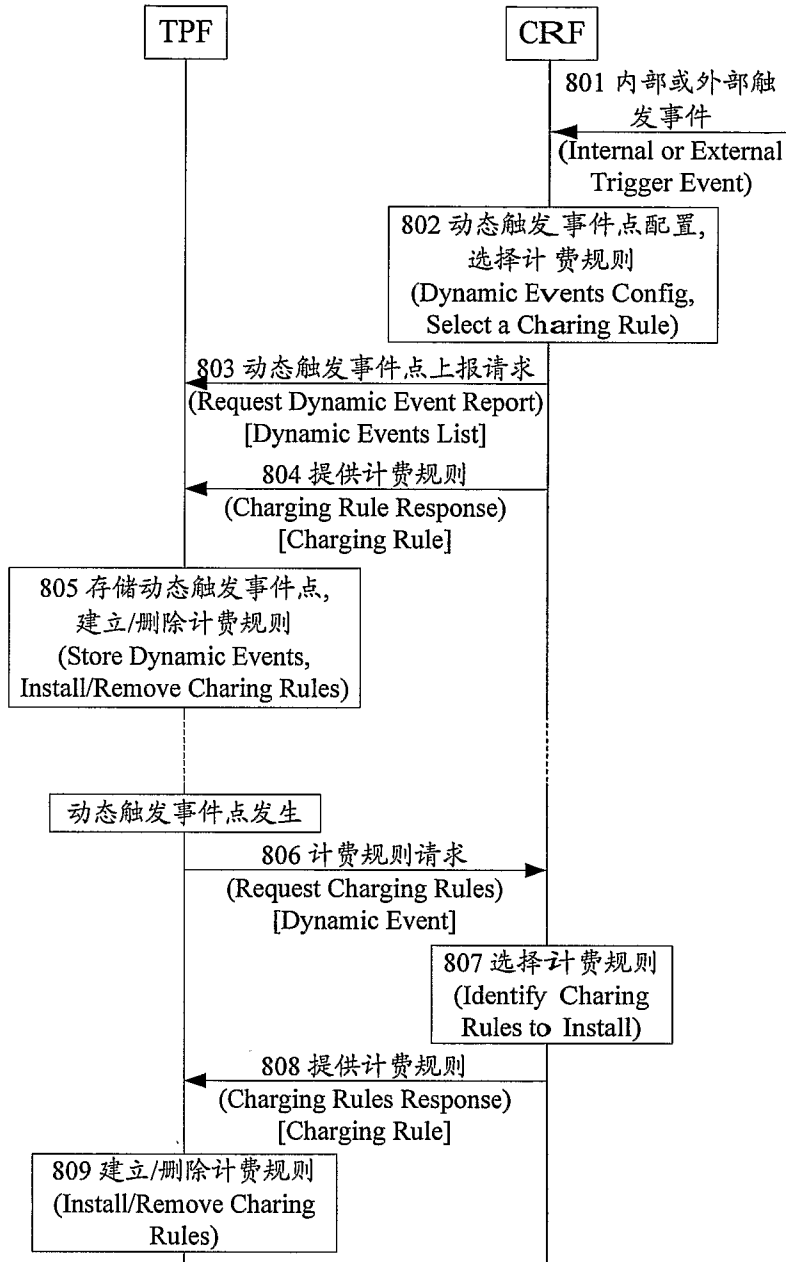


图 8

# INTERNATIONAL SEARCH REPORT

International application No.

**PCT/CN2005/000388**

**A. CLASSIFICATION OF SUBJECT MATTER**

**IPC<sup>7</sup>: H04L12/14, H04L12/56, H04L12/24**

According to International Patent Classification (IPC) or to both national classification and IPC

**B. FIELDS SEARCHED**

Minimum documentation searched (classification system followed by classification symbols)

**IPC<sup>7</sup>: H04L**

Documentation searched other than minimum documentation to the extent that such documents are included in the fields searched

Electronic data base consulted during the international search (name of data base and, where practicable, search terms used)

**CNPAT, CNKI  
WPI, EPODOC, PAJ**

**C. DOCUMENTS CONSIDERED TO BE RELEVANT**

Category*	Citation of document, with indication, where appropriate, of the relevant passages	Relevant to claim No.
A	US, A1, 2003152039 (ROBERTS T) 14. Aug 2003 (14.08.2003) , the whole document.	1-11
A	WO, A2, 0191446 (NOKIA CORP) 29. Nov 2001 (29.11.2001) , the whole document.	1-11
A	WO, A2, 0167706 (TELEFONAKTIEBOLAGET ERICSSON L M) 13. Sep 2001 (13.09.2001) , the whole document.	1-11
A	WO, A2, 0139483 (NOKIA CORP) 31. May 2001 (31.05.2001) , the whole document.	1-11

Further documents are listed in the continuation of Box C.       See patent family annex.

<p>* Special categories of cited documents:</p> <p>“A” document defining the general state of the art which is not considered to be of particular relevance</p> <p>“E” earlier application or patent but published on or after the international filing date</p> <p>“L” document which may throw doubts on priority claim (S) or which is cited to establish the publication date of another citation or other special reason (as specified)</p> <p>“O” document referring to an oral disclosure, use, exhibition or other means</p> <p>“P” document published prior to the international filing date but later than the priority date claimed</p>	<p>“T” later document published after the international filing date or priority date and not in conflict with the application but cited to understand the principle or theory underlying the invention</p> <p>“X” document of particular relevance; the claimed invention cannot be considered novel or cannot be considered to involve an inventive step when the document is taken alone</p> <p>“Y” document of particular relevance; the claimed invention cannot be considered to involve an inventive step when the document is combined with one or more other such documents, such combination being obvious to a person skilled in the art</p> <p>“&amp;” document member of the same patent family</p>
--	---

Date of the actual completion of the international search  
**25. May 2005 (25. 05. 2005)**

Date of mailing of the international search report  
**09 JUN 2005 (09 · 06 · 2005)**

Name and mailing address of the ISA/CN  
The State Intellectual Property Office, the P.R.China  
6 Xitucheng Rd., Jimen Bridge, Haidian District, Beijing, China  
100088  
Facsimile No. 86-10-62019451

Authorized officer

**WANG Hongli**

Telephone No. (86-10) 62084525



**INTERNATIONAL SEARCH REPORT**  
**Information on patent family members**

International application No.

**PCT/CN2005/000388**

Patent Documents referred in the Report	Publication Date	Patent Family	Publication Date
US2003152039 A1	14.08.2003	NONE	
WO0191446 A2	29.11.2001	JP2004507127 T	04.03.2004
		EP1310085 A2	14.05.2003
		US2002127995 A1	12.09.2002
		CN1444824 A	24.09.2003
WO0167706 A2	13.09.2001	CN1428032 A	02.07.2003
		AU200137853 A	17.09.2001
		KR2002081406 A	26.10.2002
WO0139483 A2	31.05.2001	JP3584034B2 B2	04.11.2004
		AU200117247 A	04.06.2001
		BR200007623 A	06.11.2001
		EP1212891 A2	12.06.2002
		JP2003515982 T	07.05.2003
		CN1402934 A	12.03.2003
		JP2004248305 A	02.09.2004

国际检索报告

国际申请号  
PCT/CN2005/000388

<b>A. 主题的分类</b>		
IPC <sup>7</sup> : H04L12/14, H04L12/56, H04L12/24		
按照国际专利分类表(IPC)或者同时按照国家分类和 IPC 两种分类		
<b>B. 检索领域</b>		
检索的最低限度文献(标明分类系统和分类号)		
IPC <sup>7</sup> : H04L		
包含在检索领域中的除最低限度文献以外的检索文献		
在国际检索时查阅的电子数据库(数据库的名称, 和使用的检索词(如使用))		
GNPAT, CNKI WPI, EPODOC, PAJ		
<b>C. 相关文件</b>		
类 型*	引用文件, 必要时, 指明相关段落	相关的权利要求
A	US, A1, 2003152039 (ROBERTS T) 2003 年 8 月 14 日 (14.08.2003), 说明书全文。	1-11
A	WO, A2, 0191446 (诺基亚网络有限公司) 2001 年 11 月 29 日 (29.11.2001), 说明书全文。	1-11
A	WO, A2, 0167706 (艾利森电话股份有限公司) 2001 年 9 月 13 日 (13.09.2001), 说明书全文。	1-11
A	WO, A2, 0139483 (诺基亚网络有限公司) 2001 年 5 月 31 日 (31.05.2001), 说明书全文。	1-11
<input type="checkbox"/> 其余文件在 C 栏的续页中列出。 <input checked="" type="checkbox"/> 见同族专利附件。		
* 引用文件的具体类型: “A” 认为不特别相关的表示了现有技术一般状态的文件 “E” 在国际申请日的当天或之后公布的在先申请或专利 “L” 可能对优先权要求构成怀疑的文件, 或为确定另一篇引用文件的公布日而引用的或者因其他特殊理由而引用的文件 “O” 涉及口头公开、使用、展览或其他方式公开的文件 “P” 公布日先于国际申请日但迟于所要求的优先权日的文件 “T” 在申请日或优先权日之后公布, 与申请不相抵触, 但为了理解发明之理论或原理的在后文件 “X” 特别相关的文件, 单独考虑该文件, 认定要求保护的发明不是新颖的或不具有创造性 “Y” 特别相关的文件, 当该文件与另一篇或者多篇该类文件结合并且这种结合对于本领域技术人员为显而易见时, 要求保护的发明不具有创造性 “&” 同族专利的文件		
国际检索实际完成的日期 25.05 月 2005 (25.05.2005)		国际检索报告邮寄日期 09.06 月 2005 (09.06.2005)
中华人民共和国国家知识产权局(ISA/CN) 中国北京市海淀区蓟门桥西土城路 6 号 100088 传真号: (86-10)62019451		受权官员 王红丽 电话号码: (86-10) 62084525



国际检索报告  
关于同族专利的信息

国际申请号  
PCT/CN2005/000388

检索报告中引用的 专利文件	公布日期	同族专利	公布日期
US2003152039 A1	14.08.2003	无	
WO0191446 A2	29.11.2001	JP2004507127 T	04.03.2004
		EP1310085 A2	14.05.2003
		US2002127995 A1	12.09.2002
		CN1444824 A	24.09.2003
WO0167706 A2	13.09.2001	CN1428032 A	02.07.2003
		AU200137853 A	17.09.2001
		KR2002081406 A	26.10.2002
WO0139483 A2	31.05.2001	JP3584034B2 B2	04.11.2004
		AU200117247 A	04.06.2001
		BR200007623 A	06.11.2001
		EP1212891 A2	12.06.2002
		JP2003515982 T	07.05.2003
		CN1402934 A	12.03.2003
		JP2004248305 A	02.09.2004