

問題 1 小型浄化槽のブロワの設置に関して、決の設問に答えなさい。

(1) ブロワの設置場所として望ましい条件を4つ記入しなさい。

- ①保守点検が容易で風通しの良い日陰
- ②積雪や冠水の恐れがなく、雨水のかからないところ
- ③浄化槽に近い場所で周囲に騒音の影響がない場所
- ④空気の長さ10m以内とし、曲がり5か所以内とすること

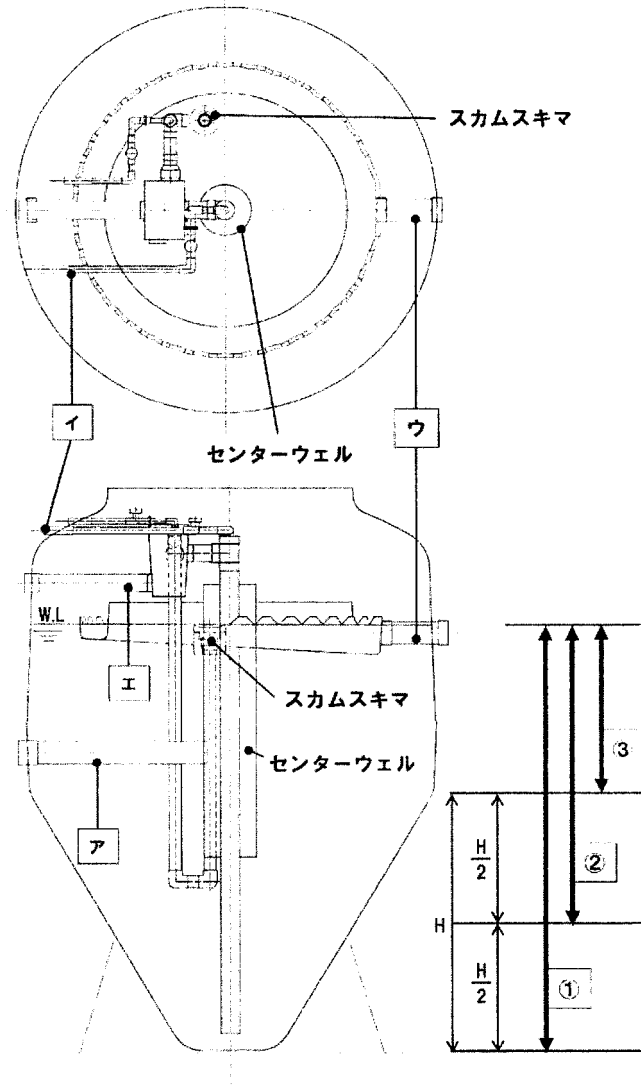
(2) ブロワの据え付けを行う際の留意事項を2つ記入しなさい。

- ①ブロワは底面に防振ゴムを取り付け、しっかりと固定する。
- ②ブロワから空気配管に振動が伝わらないように、ゴム製の接続ホースを使用する。

(3) 7.5m³の接触ばっ気槽をばっ気強度2.0m³/(m³・時) でばっ気する場合、このブロワに必要な送風量を記入しなさい。ただし、空気配管等における圧力損失は考慮しないこととする。

7.5 m³の接触ばっ気槽をばっ気強度 2.0 m³/(m³・時) でばっ気するので、送風量は
7.5 m³×2.0 m³/(m³・時) =15 m³・時となる。

問題 2 処理対象人員 31 人以上の構造例示型浄化槽で適用される下図の沈殿槽に関して、次の設問に答えなさい。



(1) 図中のア、イ、ウ、エのうち、沈殿槽の流入部及び流出部はどれか、記入しなさい。

流入部 ア

流出部 ウ

(2) 図中の①、②、③のうち、有効水深として最も適当なものはどれか、記入しなさい。

②

(3) センターウェル及びスカムスキマの機能について、簡潔に記入しなさい。

センターウェル・・・ 整流筒の意味で槽内を静置させる役目を行う。

スカムスキマ・・・ スカムなどの流出防止対策に用いられるもので、スカム除去装置のこと。自動的にスカム浮上物を引き抜く。

(4) 水面積負荷の説明を簡潔に記入しなさい。

沈殿槽の水面積1㎡当たり1日に流入する日平均汚水量を表す。

水面積負荷 $[\text{m}^3 / (\text{m}^2 \cdot \text{日})]$ = 日平均汚水量 $(\text{m}^3 / \text{日}) \div$ 沈殿槽の水面積 (m^2)
として求める。