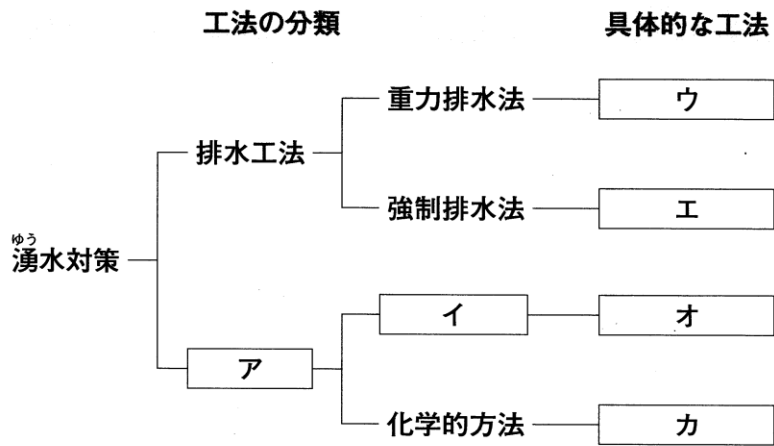


問題 1 掘削工事における湧水対策は、図Xのように分類される。このことに関して、以下の問いに答えなさい。



図X

(1) 図Xの空欄ア～カに当てはまる工法の名称として、最も適当なものを次の選択肢αの中から1つずつ選びなさい。

【選択肢α】(1)・(2)共通

- ① セメント注入工法
- ② 物理的方法
- ③ 中掘り工法
- ④ 鋼矢板工法
- ⑤ 釜場工法
- ⑥ 注水工法
- ⑦ 真空深井戸工法
- ⑧ 生物学的方法
- ⑨ 止水工法
- ⑩ ジェット工法

解答例

- ア ⑨ 止水工法
- イ ② 物理的方法
- ウ ⑤ 釜場工法
- エ ⑦ 真空深井戸工法
- オ ④ 鋼矢板工法
- カ ① セメント注入工

(2) 下の図Y及び図Zは、湧水対策工事を表した模式図であり、それぞれ図Xに示すウーカのいずれかの具体的な工法が複数用いられている。図Y及び図Zに用いられている工法として、**適当なものを選択肢αから2つずつ選びなさい。**なお、同じ選択肢を繰り返し選んでもよい。

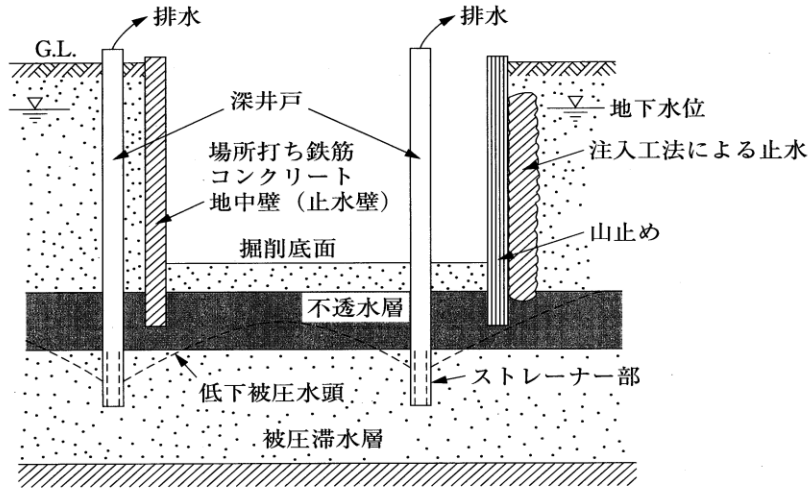


図 Y

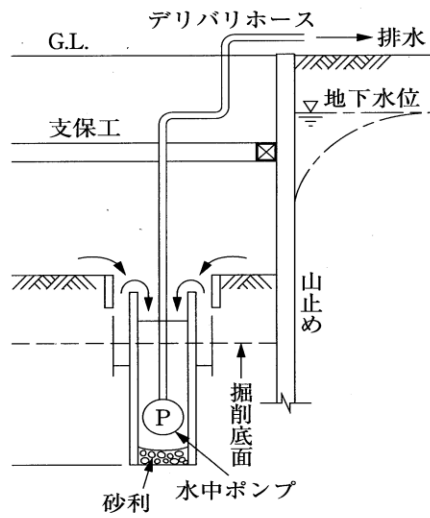


図 Z

解答例

- 図 Y ④ 鋼矢板工法  
⑦ 真空深井戸工法

- 図 Z ④ 鋼矢板工法  
⑤ 釜場工法

(3) 図Xのウの工法に関する記述として、**不適當**なものを次の選択肢βから2つ選びなさい。

【選択肢β】 -----

- ① 周囲に地盤沈下を生じるおそれがある。
  - ② 周辺の井戸水が枯れるおそれがある。
  - ③ 天候の影響を受けにくい。
  - ④ 砂質粘土層等透水性の悪い地盤には適用し難い。
  - ⑤ 掘削が深い場合、ボーリングのおそれがある。
  - ⑥ 真空を利用した排水工法である。
- 

解答例

- ③ 天候の影響を受けにくい。
- ⑥ 真空を利用した排水工法である。

問題 2 p.5～p.8に示した図は、性能評価型浄化槽A、B、C、Dのフローシート、平面図及び断面図である。これらについて、以下の問いに答えなさい。

なお、各問いの選択肢はすべて共通とし、同じ選択肢を繰り返し選んでもよい。

- (1) 1槽目から2槽目への移流口がW.L.またはL.W.L.において水面下に設けられている浄化槽は、A～Dのうちどれか。該当する浄化槽をすべてあげたものを1つ選びなさい。
- (2) 生物反応槽が側面ばっ気されている浄化槽は、A～Dのうちどれか。該当する浄化槽をすべてあげたものを1つ選びなさい。
- (3) 間欠定量ポンプが設けられていない浄化槽は、A～Dのうちどれか。該当する浄化槽をすべてあげたものを1つ選びなさい。

【選択肢】(繰り返し使用可能) -----

- |         |         |           |         |
|---------|---------|-----------|---------|
| ① A     | ② B     | ③ C       | ④ D     |
| ⑤ A、B   | ⑥ A、C   | ⑦ A、D     | ⑧ B、C   |
| ⑨ B、D   | ⑩ C、D   | ⑪ A、B、C   | ⑫ A、B、D |
| ⑬ A、C、D | ⑭ B、C、D | ⑮ A、B、C、D | ⑯ 該当なし  |
- 

解答例

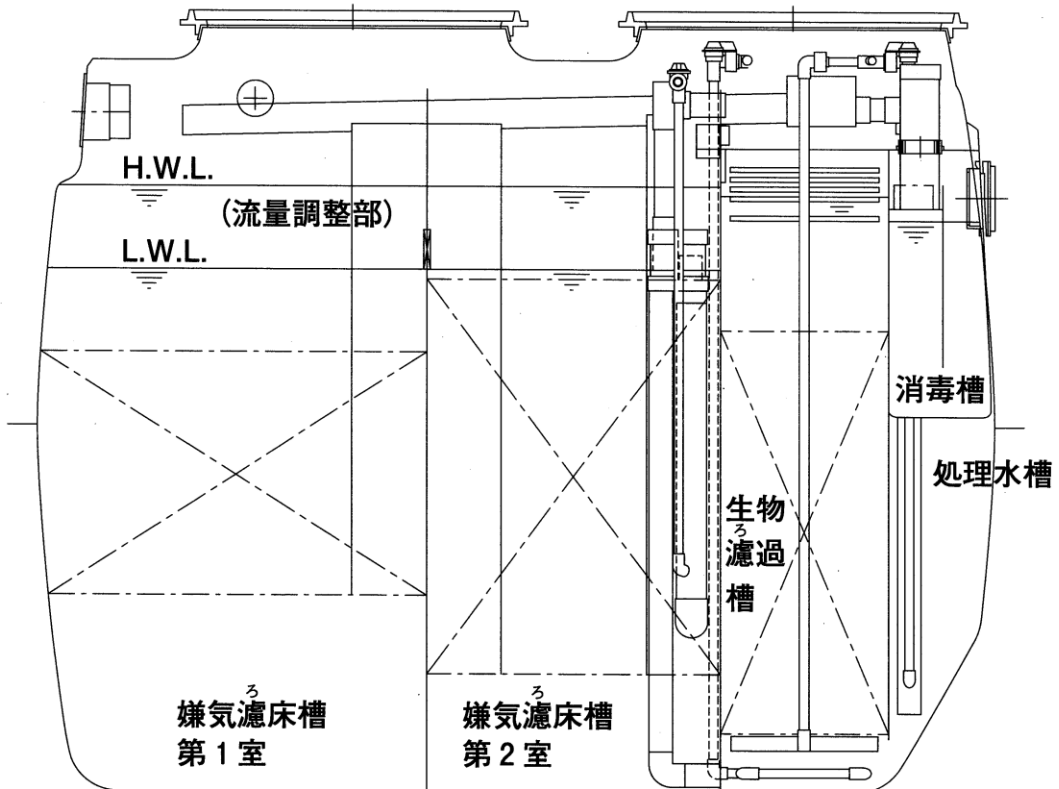
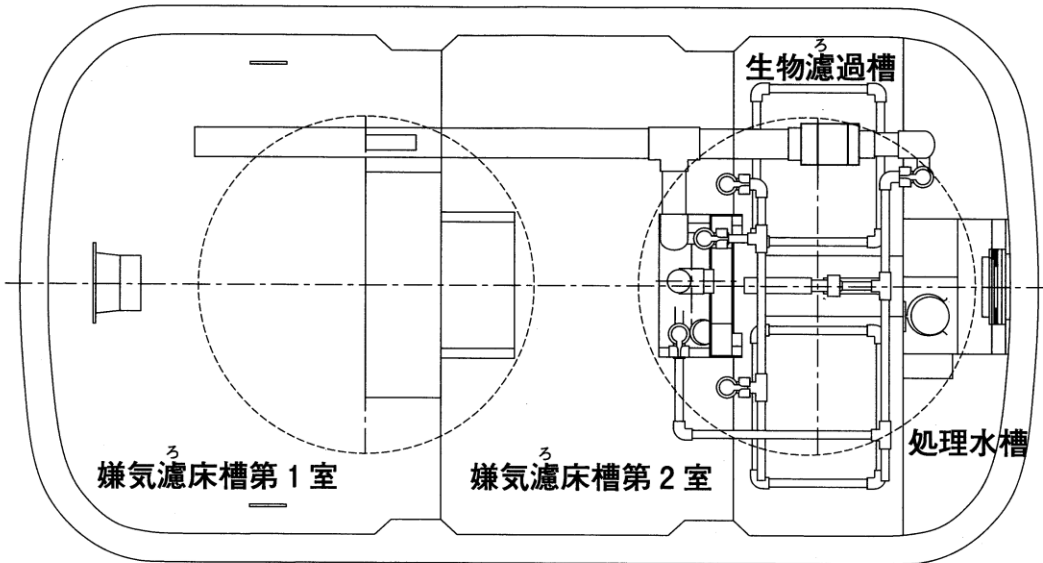
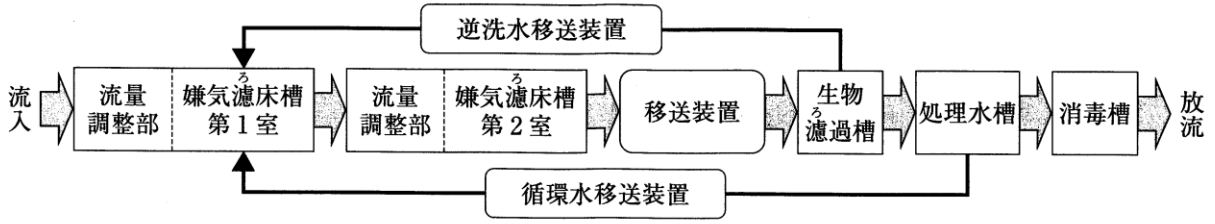
- (1) ④ D

「1槽目から2槽目へ」の表現について、第1室と第2室がある場合は1槽とみなして第2室からの移流口について判断した。

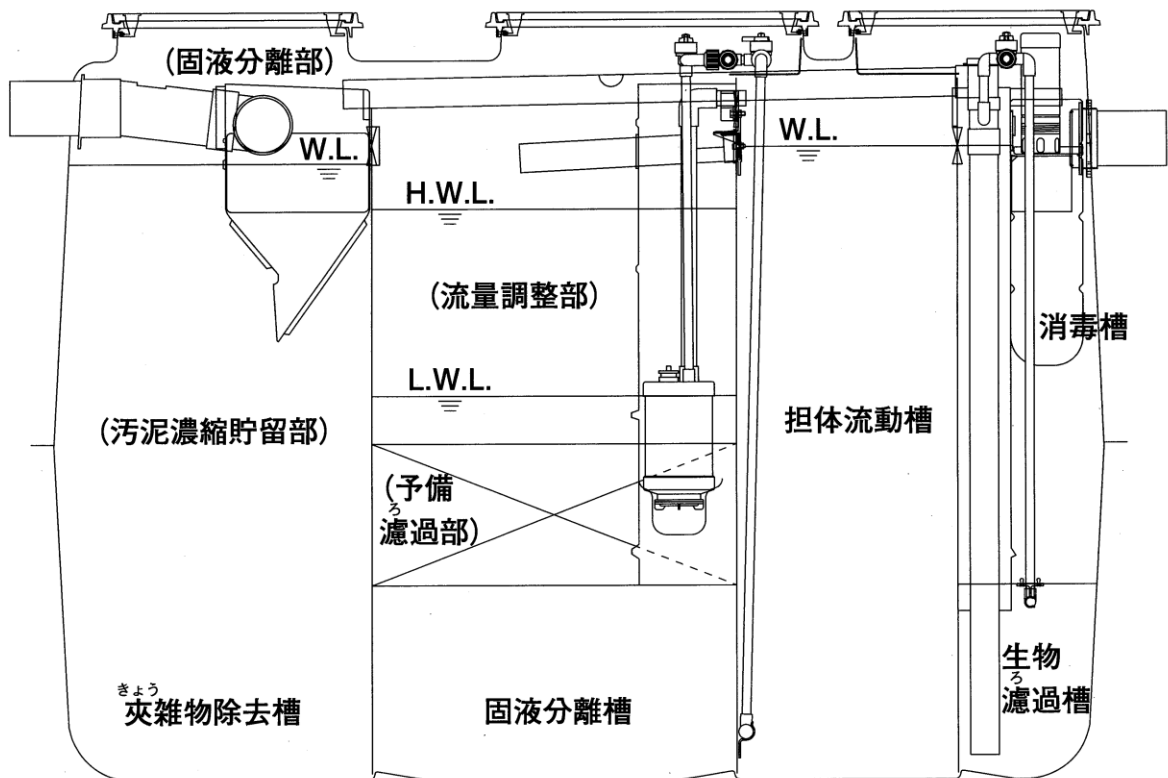
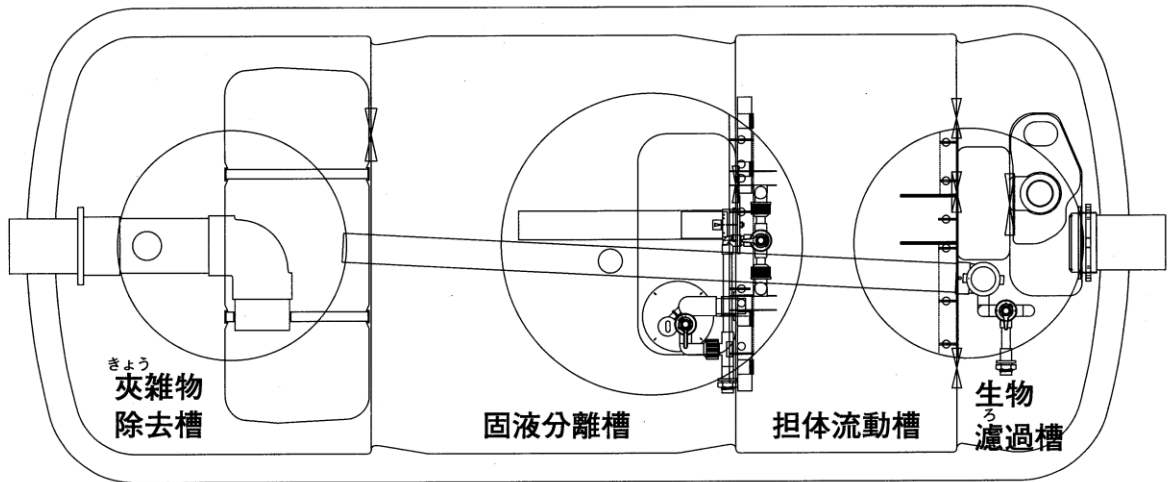
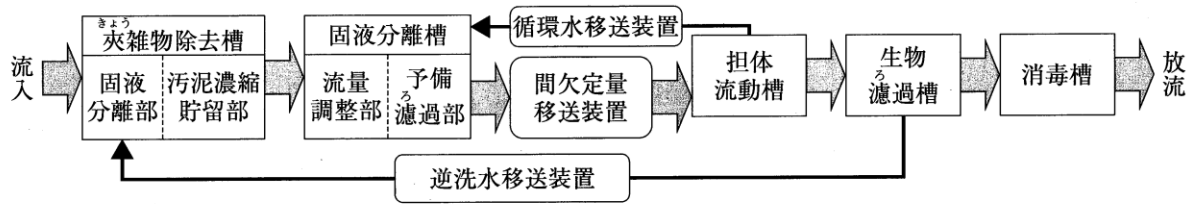
- (2) ② B

- (3) ⑬ A、C、D

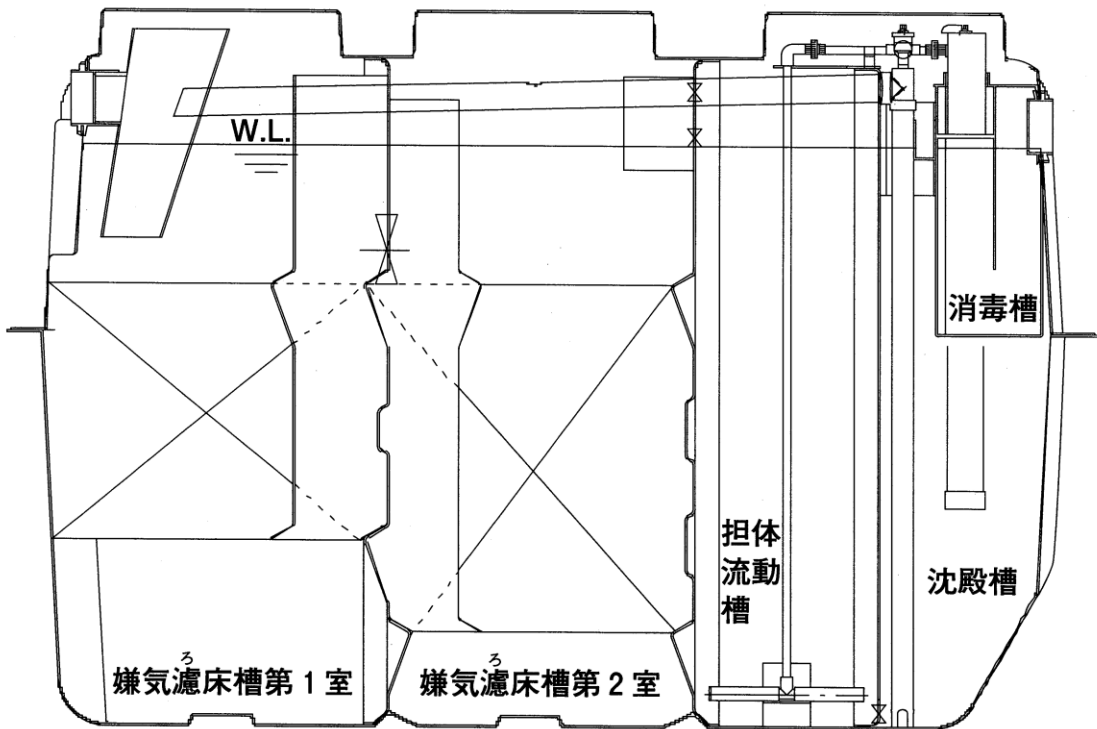
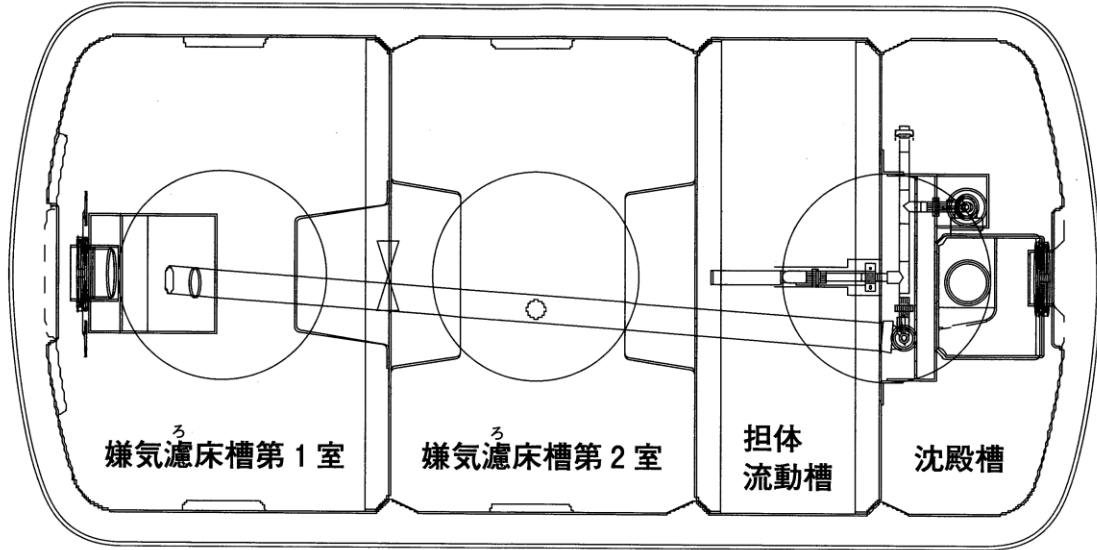
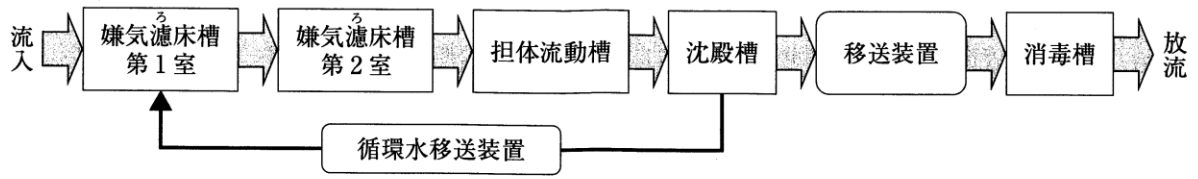
浄化槽A



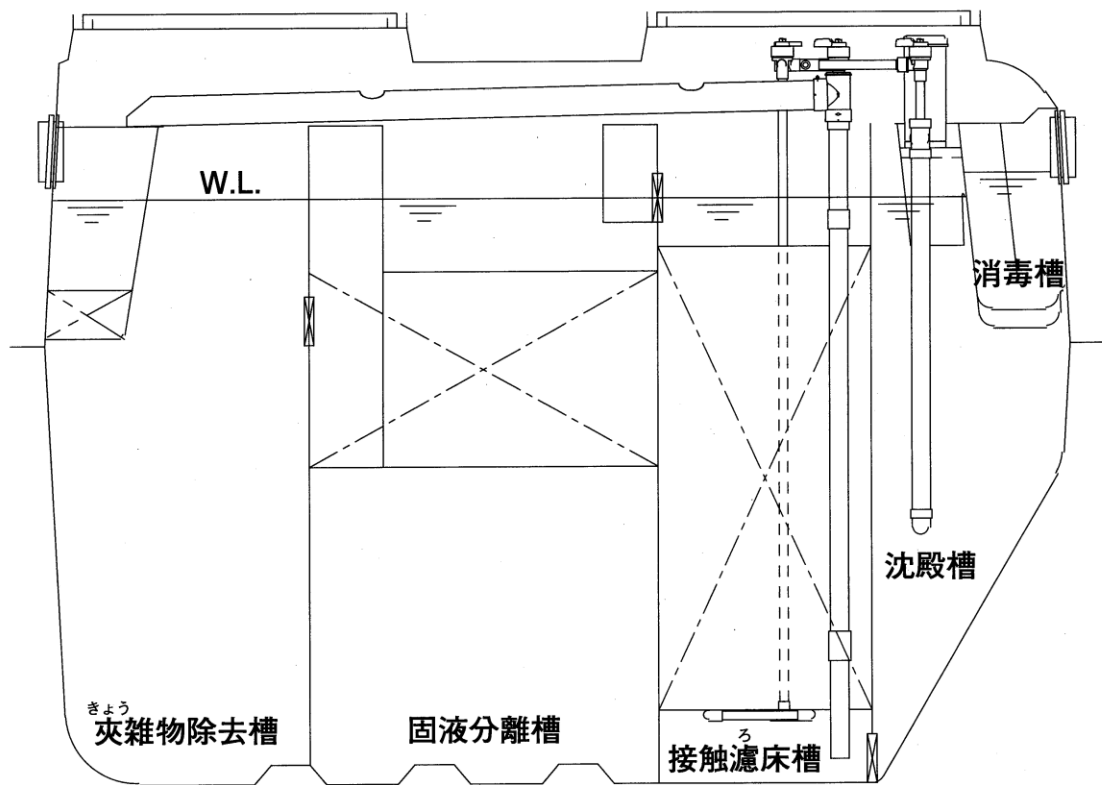
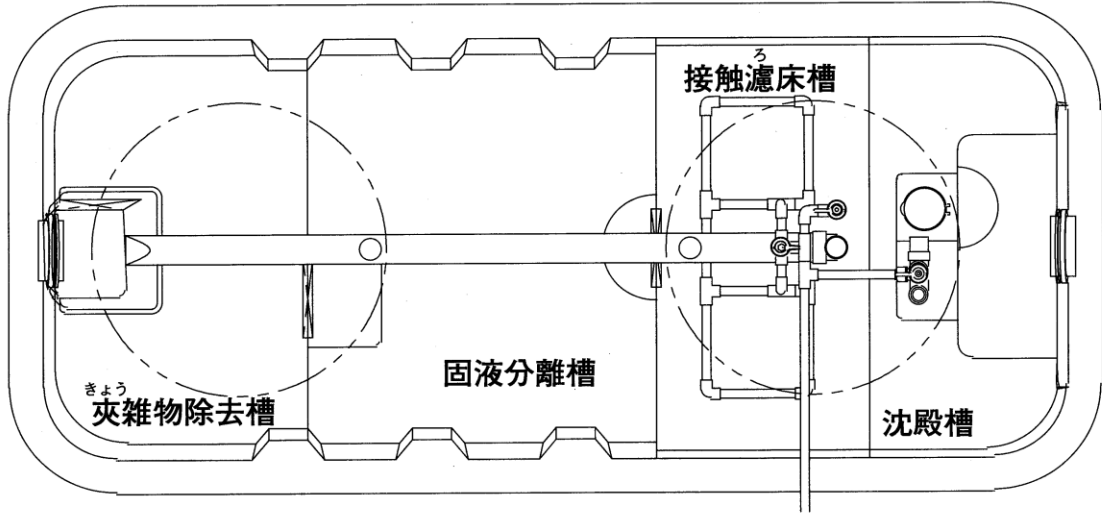
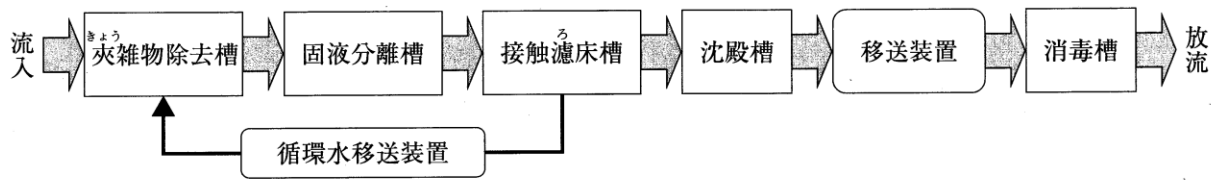
浄化槽 B



浄化槽C



浄化槽D





問題 3 あなたが最近たずさわった浄化槽工事について、以下の問いに答えなさい。

(1) 浄化槽の構造方法による区分

次の選択肢の中から1つ選びなさい。

【選択肢】-----

- ① 国土交通省告示に示された例示方式
- ② 日本農業集落排水協会型または地域資源循環技術センター型（JARUS型）
- ③ 上記以外

-----

(2) 性能

(ア)～(ウ)のそれぞれの選択肢の中から、当該浄化槽の処理性能（性能評価値または構造方法に示された値）として該当するものを選び、下表の空欄を埋めなさい。

なお、(イ)及び(ウ)の選択肢は繰り返し選択可とし、すべての欄について解答することとする。

ただし、処理性能の(ア)水質項目が4以上ある浄化槽については、そのうちの1つ(BOD濃度及びBOD除去率以外)を処理性能3の水質項目として解答することとする。

表 浄化槽の処理性能

	(ア) 水質項目	(イ) 数値	(ウ) 上限・下限の別
処理性能1	BOD濃度 (mg/L)		
処理性能2	BOD除去率 (%)		
処理性能3			

【(ア)の選択肢】-----

- ① COD濃度 (mg/L)
- ② SS濃度 (mg/L)
- ③ T-N濃度 (mg/L)
- ④ T-P濃度 (mg/L)
- ⑤ 該当なし

【(イ) の選択肢】 (繰り返し使用可能) -----

- ① 97.5
- ② 95
- ③ 92.5
- ④ 90
- ⑤ 85
- ⑥ 70
- ⑦ 60
- ⑧ 50
- ⑨ 45
- ⑩ 30
- ⑪ 25
- ⑫ 20
- ⑬ 15
- ⑭ 10
- ⑮ 5
- ⑯ 3
- ⑰ 1
- ⑱ 0.5
- ⑲ 該当なし

-----

【(ウ) の選択肢】 (繰り返し使用可能) -----

- ① 以下
  - ② 以上
  - ③ 該当なし
-

問題 3

解答例

50 人以下の性能評価型浄化槽で標準型の場合の例

(1) ③

(2)

表 浄化槽の処理性能

	(ア)水質項目	(イ)数値	(ウ)上限・下限の別
処理性能1	BOD 濃度 (mg/L)	⑫ 20	① 以下
処理性能2	BOD除 去 率 (%)	④ 90	② 以上
処理性能3	⑤該当なし	⑰ 該当なし	③ 該当なし

性能評価値がBOD以外にSS等の数値がある場合は処理性能3に記載する。

(3) 浄化槽工事の**工程管理**の観点でとるべき措置または対策として、**適当なもの**を次の選択肢の中から**3つ**選びなさい。

ただし、(4)と同じ選択肢を選んではならない。

(4) 浄化槽工事の**安全管理**の観点でとるべき措置または対策として、**適当なもの**を次の選択肢の中から**3つ**選びなさい。

ただし、(3)と同じ選択肢を選んではならない。

**【選択肢】** (3)・(4)共通 -----

- ① コンクリート、鉄筋について、抜き取り検査を行う。
- ② 土質に応じて、矢板を設置し、根入れ深さを十分にとる。
- ③ 埋設物の有無について、あらかじめ調査する。
- ④ クレーン作業範囲にバリケードを設け、立入禁止とする。
- ⑤ 材料運搬業者と打ち合わせを行い、手待ちが出ないように調整する。
- ⑥ 夏季の場合、コンクリートを練り混ぜ後、速やかに打設し、散水、覆いをして湿潤を保持する。
- ⑦ ブロワの設置場所、空気配管の固定場所を検討する。
- ⑧ ネットワーク工程表を作成し、埋設工事の時期を明らかにする。
- ⑨ 作業主任者を選任し、地山の状態を管理する。

-----  
解答例

- |          |                                   |
|----------|-----------------------------------|
| (3) 工程管理 | ③ 埋設物の有無について、あらかじめ調査をする。          |
|          | ⑤ 材料運搬業者と打ち合わせを行い、手待ちが出ないように調整する。 |
|          | ⑧ ネットワーク工程表を作成し、埋設工事の時期を検討する。     |
| (4) 安全管理 | ② 土質に応じて、矢板を設置し、根入れ深さを十分にとる。      |
|          | ④ クレーン作業範囲にバリケードを設け、立入禁止とする。      |
|          | ⑨ 作業主任者を選任し、地山の状態を管理する。           |

「③ 埋設物の有無について、あらかじめ調査をする。」は安全管理の観点からの措置とも解される。

なお、選択肢の残りの ① ⑥ ⑦ は品質管理のための措置又は対策となる。