

OUTLINE SOFA

CLEANING / RENGØRING / SÄUBERN / NETTOYAGE / LIMPIEZA

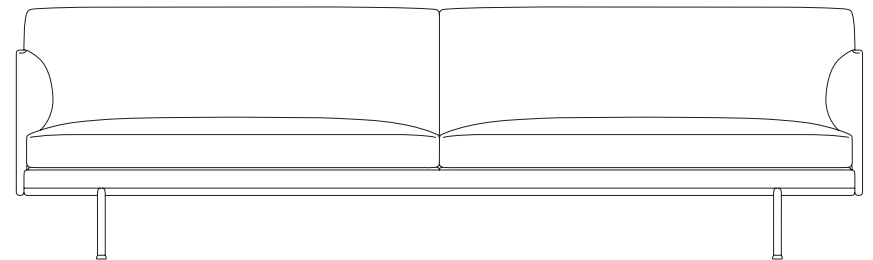
EN To remove stains from a textile-upholstered sofa, use foam from a mild mixture of water and detergent. A leather-upholstered sofa should be treated 2-3 times a year. Keep leather products away from direct sunlight and dry air.

DK Brug skummet fra en mild blanding af vand og opvaskemiddel til at fjerne pletter på en tekstil polstret sofa. Sofæer med læder polster skal behandles 2-3 gange om året. Hold læder produkter fra direkte sollys og tør luft.

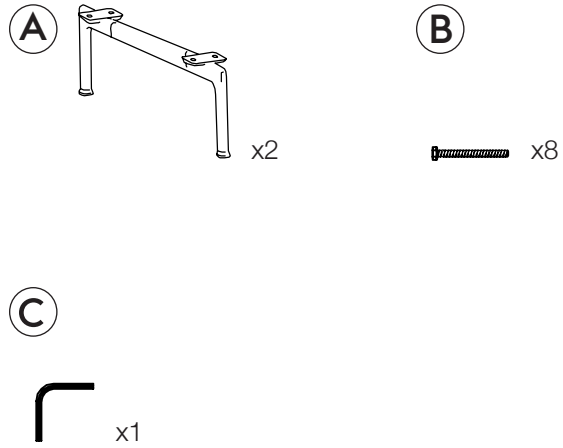
DE Zum Entfernen von Flecken auf gepolsterten Sofas verwenden Sie den Schaum aus einer Wasser-Spülmittel-Mischung. Sofas mit Lederpolstern sollten 2-3 Mal im Jahr behandelt werden. Die Lederprodukte von direkter Sonneneinstrahlung und trockener Luft fernhalten.

FR Pour retirer les taches du textile sur les canapés, utilisez de la mousse depuis un un mélan-ge d'eau douce et du détergent. Le cuir des canapés devrait être traité 2 à 3 fois par an. Veillez à ne pas exposer directement les produits en cuir à la lumière et à l'air frais.

ES Para eliminar las manchas del tapizado textil de los sofás, utilice una solución de agua jabonosa neutra. Trate el tapizado de los sofás de cuero entre 2 y 3 veces al año con el set de cuidado para pieles incluido. No exponga los productos de cuero a la luz solar directa ni al aire seco.

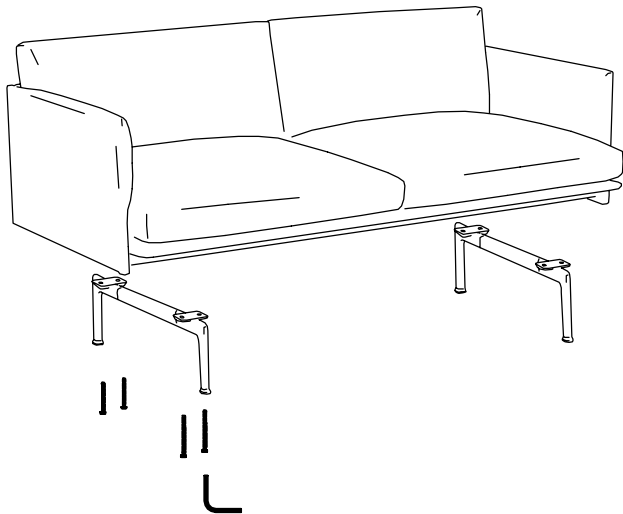


CONTENT / INDHOLD / INHALT
/ CONTENU / CONTENIDO



ASSEMBLY INSTRUCTION / SAMLE MANUAL / MONTAGEANLEITUNG
/ INSTRUCTIONS DE MONTAGE / INSTRUCCIONES DE MONTAJE

1



2

